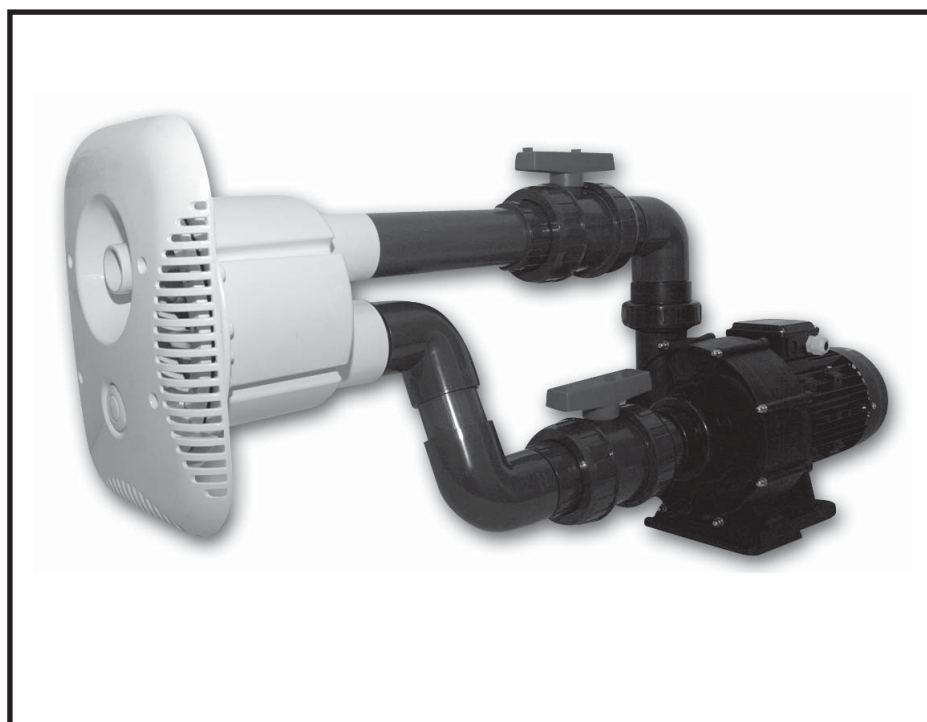


JET SWIM ELEGANCE 70



INSTALLATION AND USER GUIDE



Read the instructions

EN

Installation
and user guide3

DE

Instalations-
und bedienungsanleitung15

FR

Manuel d'installation
et d'utilisation27

ES

Manual de instalación
y de uso39

RU

Монтажное руководство
и руководство по эксплуатации51

CZ

Instalační
a uživatelská příručka63

PL

Podręcznik
instalacji i użytkowania75

IT

Manuale
di installazione e d'uso.....87

SE

Installations
och bruksanvisning99

HU

Beszerelési
és használati útmutató 111

1. Installation mounting

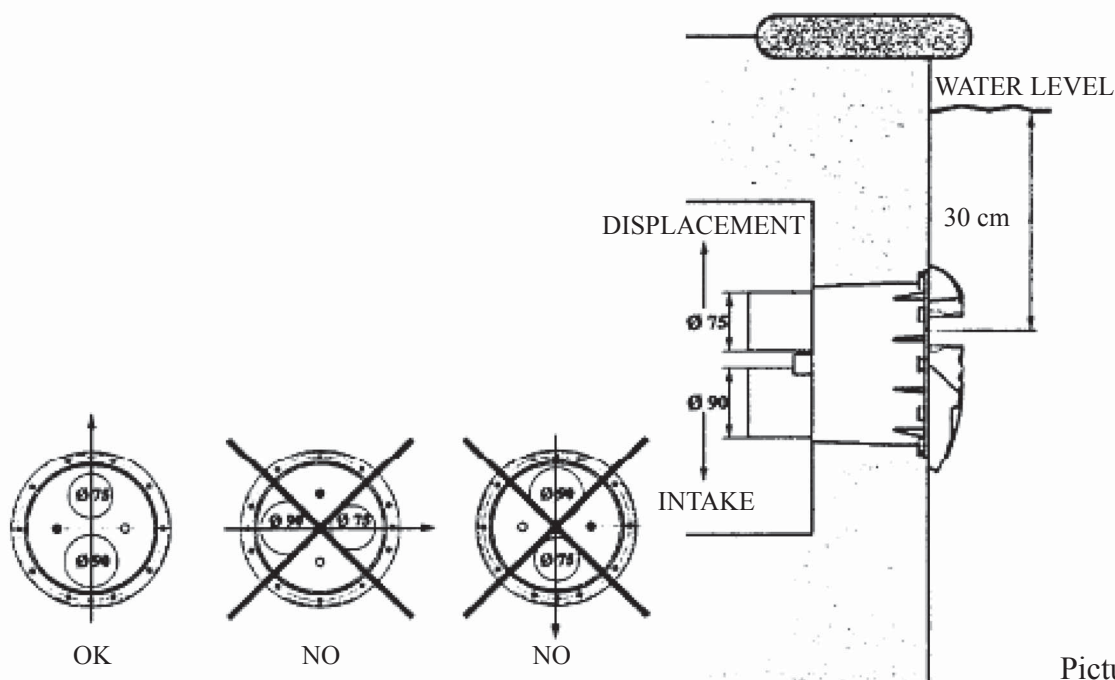
By purchasing the ELEGANCE device, you obtained a high-quality product that will help you to enjoy the time spent in your pool.

The 'jet swim' device, ELEGANCE is delivered, with an engine with inputs of 2,2kW. The electric pump should be installed as close as possible to the pool in order to reach the maximum input and to reduce loss caused by the friction. The original diameters of the accessories from the PVC materials delivered with the installation should always be respected.

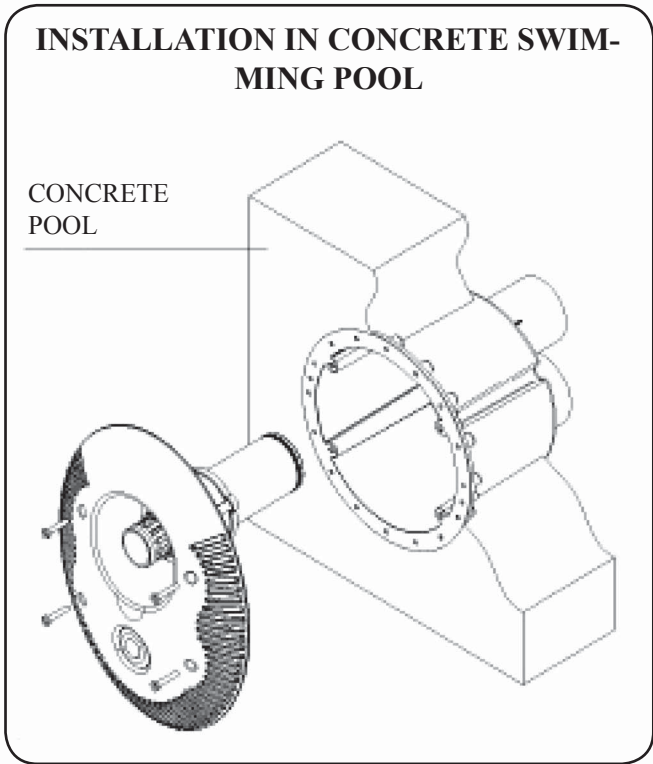
Pumps being the part of this device don't have a self-suction function. It is necessary to install them under the water level. The technology device area must be aired sufficiently, use a fan if needed, to prevent water condensation. You can ensure the correct functioning of the device by respecting these rules.

2. Mounting the 'jet swim' device

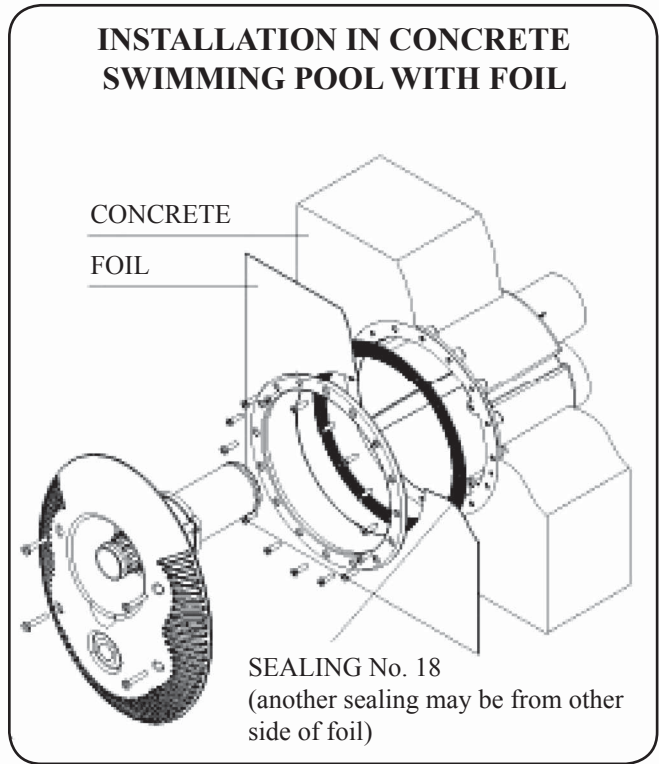
During the installation of the 'jet swim' body, please bear in mind that it must be placed in the position indicated in the picture 1. Displacement of a 75mm diameter and a suction of a 90mm diameter must be installed in the vertical position that the side of the displacement is higher than the side of the suction (90 mm diameter) see picture 1. The 'jet swim' device must be placed in a way that the centre of the jet will be approximately 30cm under the water level. (see picture 1). You must follow and keep these instructions and mount correctly the device to ensure the right operating of the 'jet swim'.



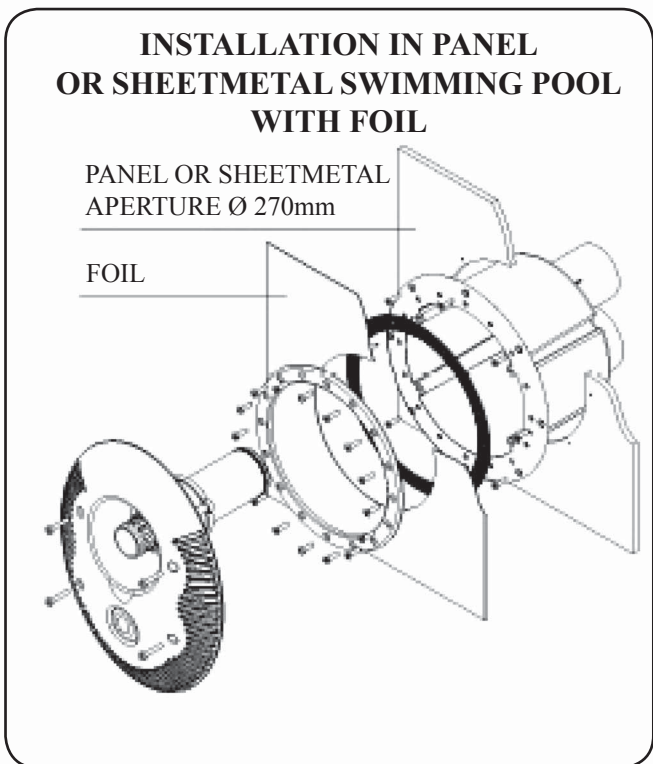
Picture 1



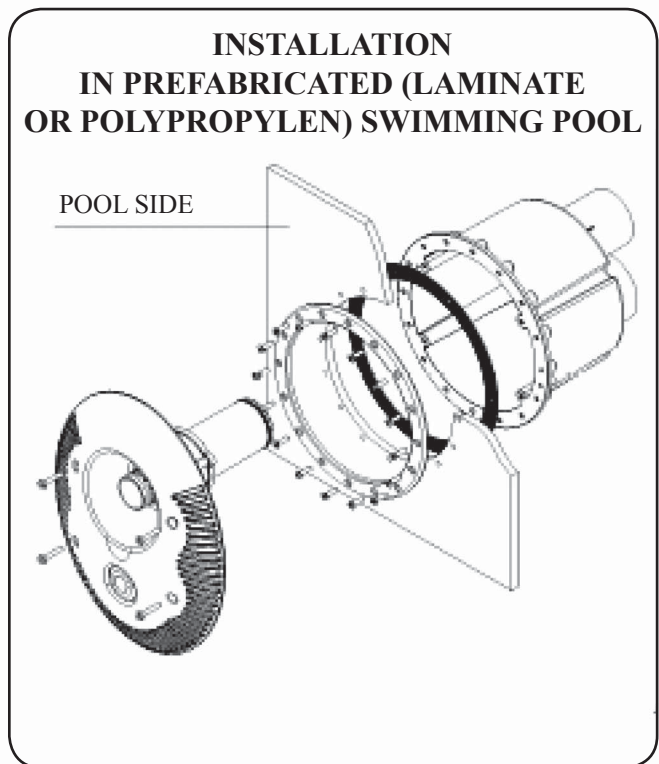
Picture 2a



Picture 2b



Picture 2c



Picture 2d

3. Jet swim body installation

3.1 Installation of jet swim device body in concrete ground

Stick hoses (no. 21 picture 3) on the 'jet swim' body (no. 20 picture 3) and connect them into the technologic device area (basin). Protect the hose endings against the concrete. Carry out the 'jet swim' body installation no. picture 20 3 as indicated in the picture 2a into the hole made in a concrete wall or into the boarding for concreting without a flange or padding. If the body is fixed to the wall, follow the instructions in the article 4 and install the pneumatic and air connection.

3.2 Installation of jet swim device body in concrete pools with foil

While mounting the 'jet swim' body into the walls of a concrete pool with foil, please follow the instruction written in the chapter no. 2 and 3. You can start to mount the padding and the 'jet swim' flange picture 2b. into the pool while fixing the 'jet swim' body into the wall of a pool. 2b.

Tighten the padding (no. 18 in the picture 3) into the 'jet swim' body (no. 20 in the picture 3) by 2 screws (no. 19 in the picture 3) and bear in mind that the pool foil can be situated between two padding (picture 2b). Fix the flange in the end (no. 17 in the picture 3) and tighten the screws (no. 16 in the picture 3), after this step is done, cut the foil from the inside part of the flange.

During the installation of the air and pneumatic lead, take the steps according to the article 4.

3.3 Installation of jet swim device body in panel or sheetmetal pool with foil

Prepare the opening of 270 mm diameter in the wall pool in a way that the centre of a jet is approximately 30cm under the water level as described in the article 2 and picture 1. Place the 'jet swim' body no.20 picture 3 from the inside part of the pool into the prepared opening. Fix the body by 8 self-drilling screws no. 19 picture 3 into the wall of the pool as described in the picture 2c.

Tighten the padding (no. 18 in the picture 3) to the 'jet swim' body (no. 20 in the picture 3) by 2 screws (no. 19 in the picture 3) After the installation of the foil, fix the flange (no. 17 in the picture 3) and tighten the screws (no. 16 in the picture 3), then cut the foil from the inside part of the flange.

During the installation of the air and pneumatic lead, take the steps according to the article 4.

3.4 Installation of jet swim device body in prefabricated (laminated or polypropylene) pool

Prepare the opening of 230 mm diameter in the wall pool in a way that the centre of a jet is approximately 30cm under the water level as described in the article 2 and picture 1.

Stick the padding (no. 18 in the picture 3) from the inside part of the pool wall and prepare openings for 16 screws of the flange (no. 16 picture 3).

Prepare the 'jet swim' body (no. 20 picture 3) from the inside part of the pool and tighten the flange (no. 17 in the picture 3) by screws (no. 16 in the picture 3) from the inside part as described in the picture 2d.

During the installation of the air and pneumatic lead, take the steps according to the article 4.

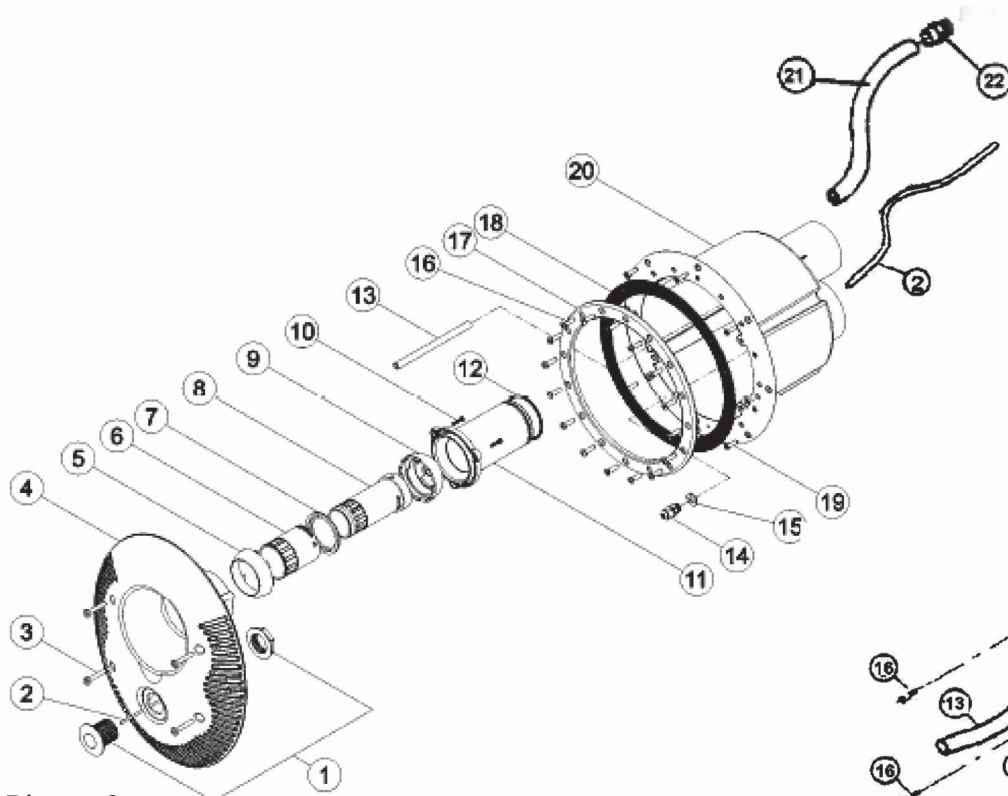
4. Air and pneumatic lead installation

Air lead installation:

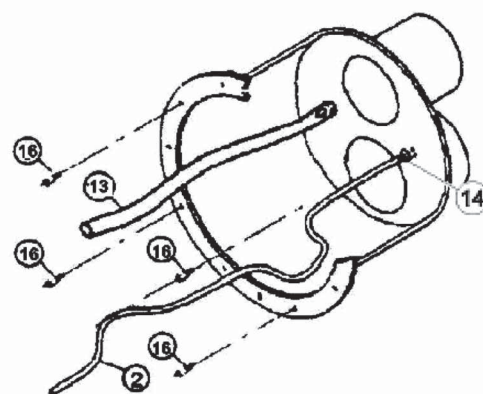
Stick the reducer (no. 22 picture 3) on the hose serving as an air lead and install the back-pressure valve (no. 23 picture 3). It is important to place a pressure-valve on the wall of the technologic housing in order to prevent the dirt suction (see picture no. 6) Finally, fix the elastic tube (no. 13, picture no. 3) by pressing it into a jet placed inside of the 'jet swim' body (see picture no. 4).

Pneumatic lead installation:

This lead is containing the hose (no. 21 picture 3) serving as a protective lead for the pneumatic switch hose. Place the pneumatic switch hose into the pneumatic lead (hose no. 21 picture 2) and put its end through the opening place in the 'jet swim' body (no. 20 picture 3) and tightened it through the brushing (no. 14). The end of the hose (no. 2 in 13, picture no. 3) will be connected to the pneumatic switch (no. 1 in the picture 3) placed in the front of the 'jet swim' device.



Picture 3



Picture 4

5. Fitting of the ‘jet swim’ front cover

The complete front cover is delivered mounted and contains parts no. 1 to 12 (see picture 3). The exception is the transparent pneumatic hose (no. 2) being already a part of the ‘jet swim’ body (see picture 4).

Follow these steps while mounting the front cover:

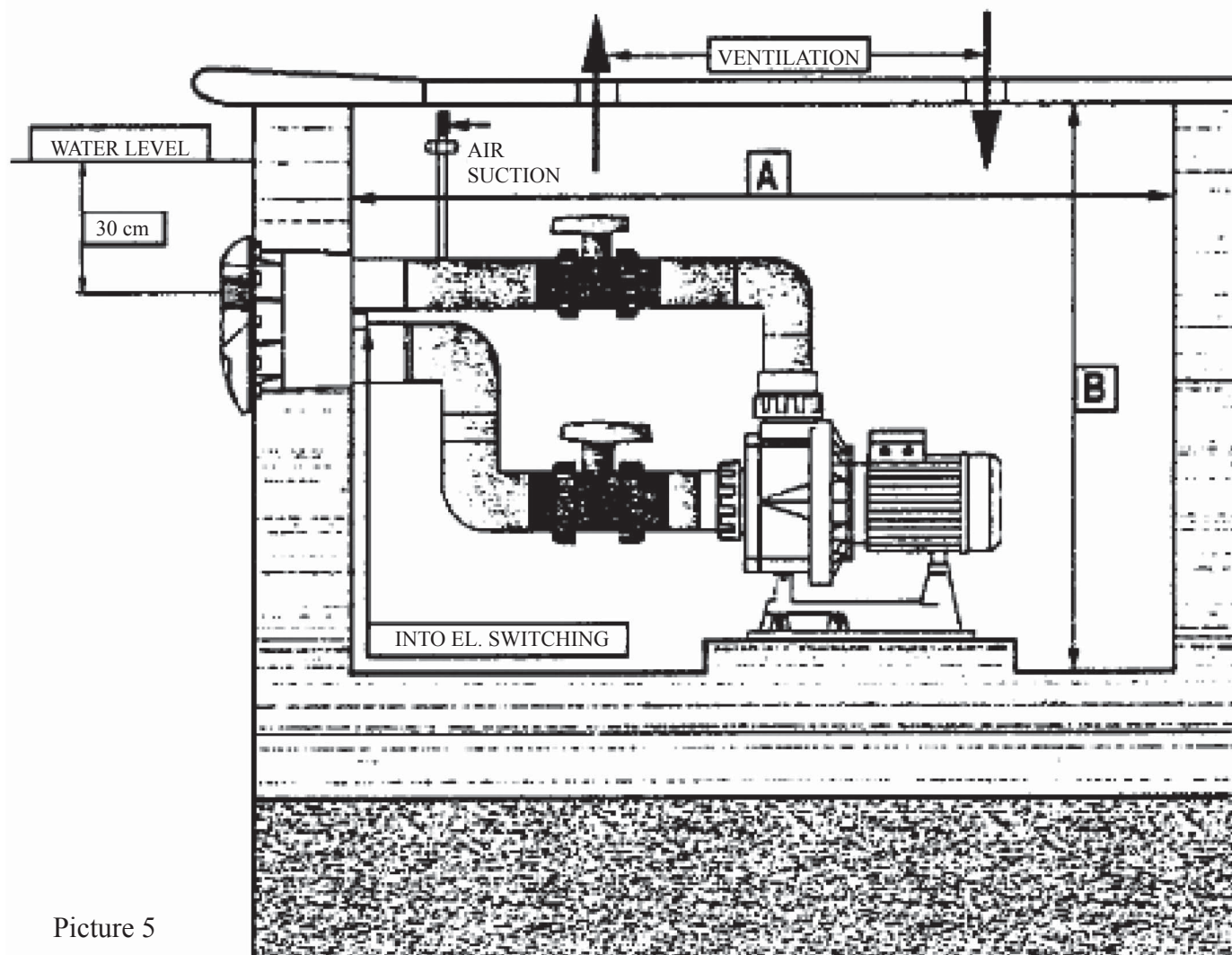
- Connect the hose no. 2, pull it up to the horn of the pneumatic switch (no. 1 in the picture 3) 3).
- Connect the hose no. 13, insert it into the jet on the front cover.
- Connect the complete front cover to the ‘jet swim’ body and make sure that the ring (no. 12) is inserted in the nozzle of the displacement opening (75 mm diameter).
- Tighten all four screws (no. 3 in the picture 3) While they are fitted tightly, the front cover is ready to use.

6. Minimum requirements for space and device installation

Before the initiation of the installation, it is necessary to consider the technological housing (basin) proportions where you want to place the 'jet swim'. Make sure in advance that you won't have any problems due to the lack of space while mounting the pump.

Minimum recommended proportions needed for the device installation of the technological housing, see picture 5 plus table.

width (mm)	length A (mm)	high B (mm)
750	1420	900

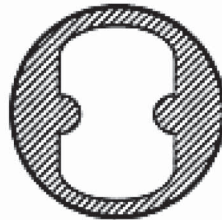


Picture 5

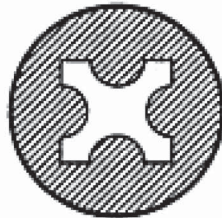
7. Use and settings of ELEGANCE ‘jet swim’

from the water current or water with air created by this unit. Press the pneumatic switch to set the ‘jet swim’ from the pool (no. 1 in the picture 6). The turned on ‘jet swim’ force is: only the water current or water with the air. It depends on setting of the front jets (see picture 6). Only the water current: Maximum water flow is achieved by turning the inside jet 2 in the picture 6) to the left. You will reduce the water current by turning the jet to the right. The water current with the air: For setting or reducing the air flow, turn the outside jet (no. 3 in the picture 6).

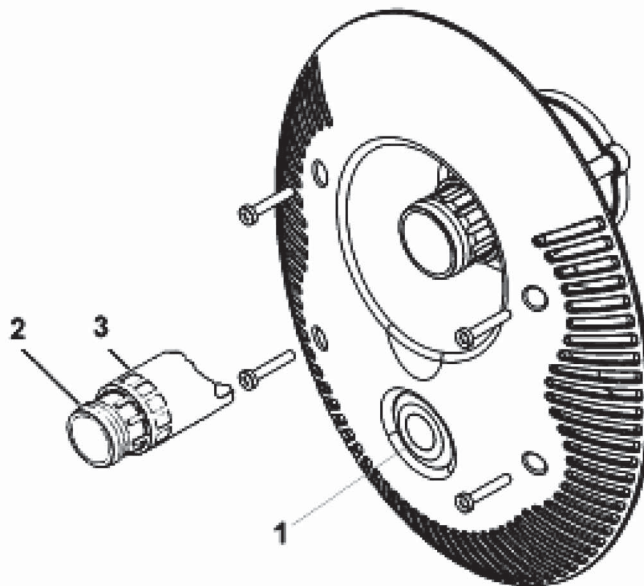
JET SWIM NOZZLE DETAIL



MAXIMUM FLOW



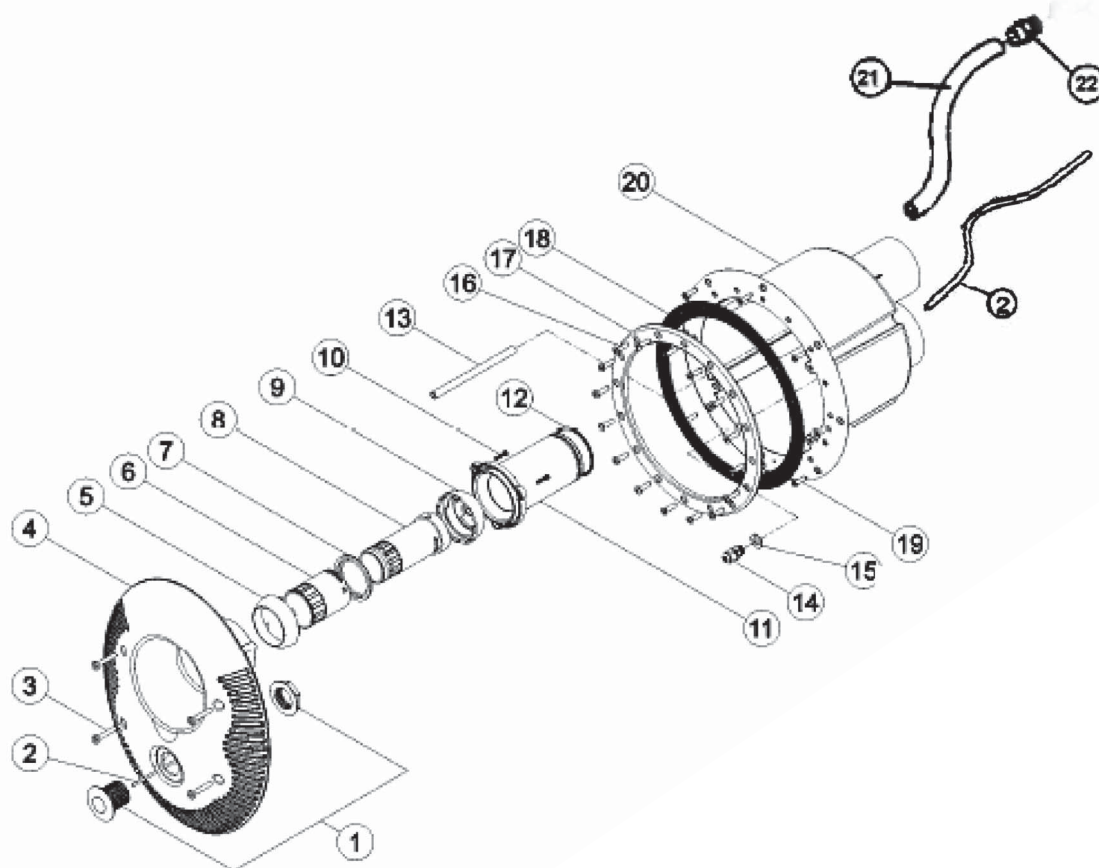
MANIMUM FLOW



Picture 6

8. List of ELEGANCE ‘jet swim’ components

no.	description	amount	no.	description	amount
1	pneumatic switch	1 piece	12	O - ring	1 piece
2	pneumatic hose	7 m	13	elastic hose (air)	1 piece
3	front screw	4 pieces	14	pneumatic hose reducer	1 piece
4	‘jet swim’ front cover	1 piece	15	O-ring of the reducer	1 piece
5	external ball	1 piece	16	screws of the flange	16 pieces
6	jet regulating the air supply	1 piece	17	flange	1 piece
7	supporting ring	1 piece	18	padding	2 pieces
8	jet regulating the water supply	1 piece	19	‘jet swim’ body screw – self-drilling	4 pieces
9	inside ball	1 piece	20	‘jet swim’ body	1 piece
10	jet screw – self – drilling	3 pieces	21	air leading hose	1 piece
11	jet application	1 piece	22	suction air back-pressure valve	1 piece



Picture 7

9. Electric installation - WARNING

According to public order no. 50/1978 sb. only authorized person with an appropriate qualification can execute mounting and mending.

The engine has to be protected against the overloading. The whole device can be plugged in only to the power supply protected by current protektor with residual current 0,03 A.

The tension of the electric supply must correspond to the data on the tag installed on every device. All metal parts of the device must be connected (earthed). Electric characteristic of circuit breakers and their rules must be in accordance with those, valid with the engine that should be protected with supposed operating conditions. All instructions implemented by the producer must be respected (see indication on the tag).

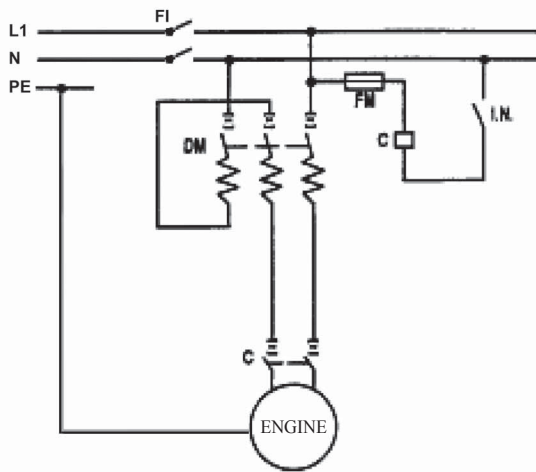
In case of the installation with a three-phase engine, connecting parts in the terminal board must be installed correctly (i.e. Y connection) while switching off the engine. Input and output conductors from the distribution box must be led through bushings preventing humidity and dirt intrusion into the distribution box. Conductors will have appropriate terminals for connection.

Electro-pneumatic switch must be installed on the dry place, above the water level in the distance not exceeding further than 7m from the pneumatic switch installed on the 'jet swim' front. The pneumatic hose (no. 2 in the picture 3) is designated for connecting to the electro-pneumatic switch (switchgear). It is very important to check if the hose is not bended anywhere.

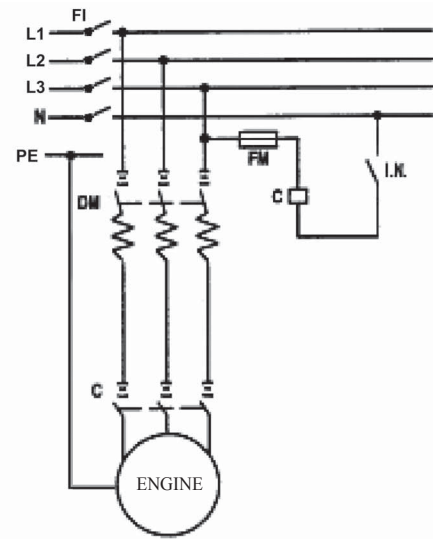
Electro-pneumatic panel is composed of:

- 1 motor protection
- 1 electro-pneumatic switch
- 1 operating fuse

All these components should be installed in the waterproof plastic box with the rate of protection of IP55.



Picture 8

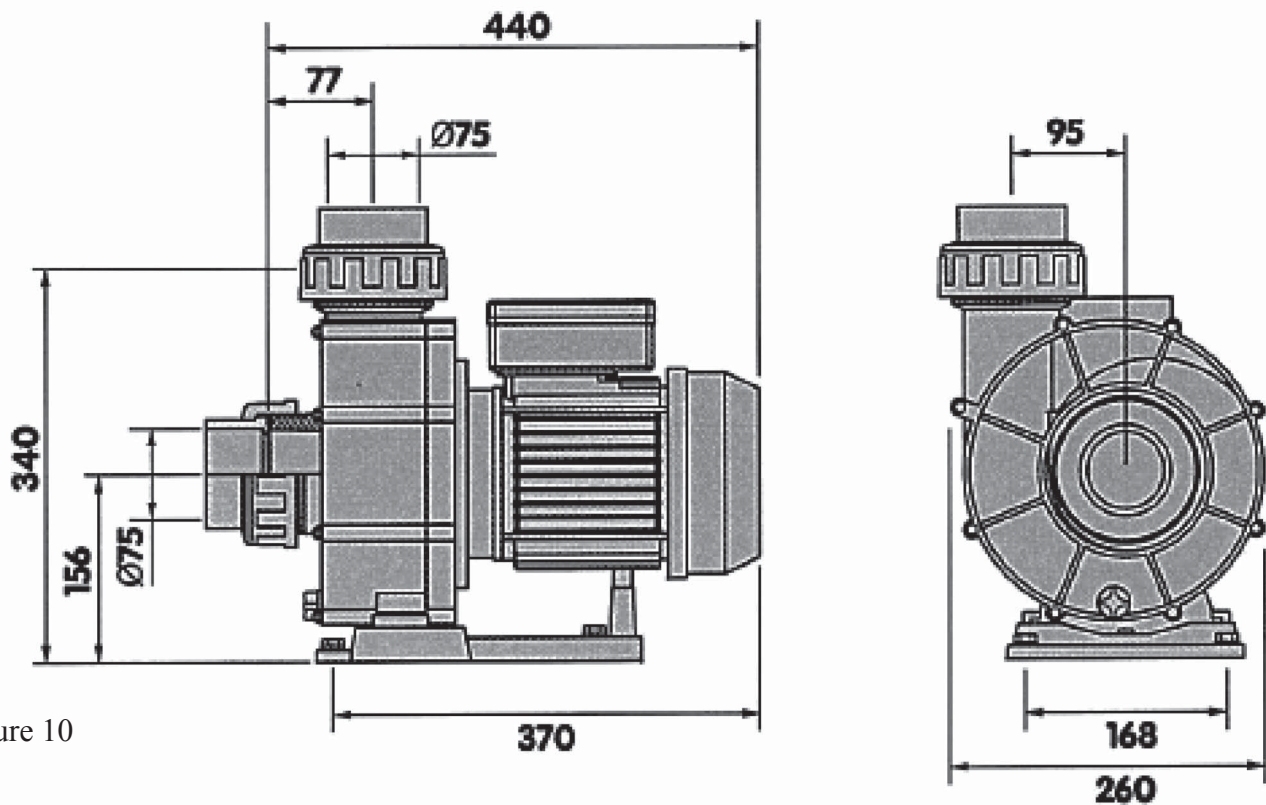


Picture 9

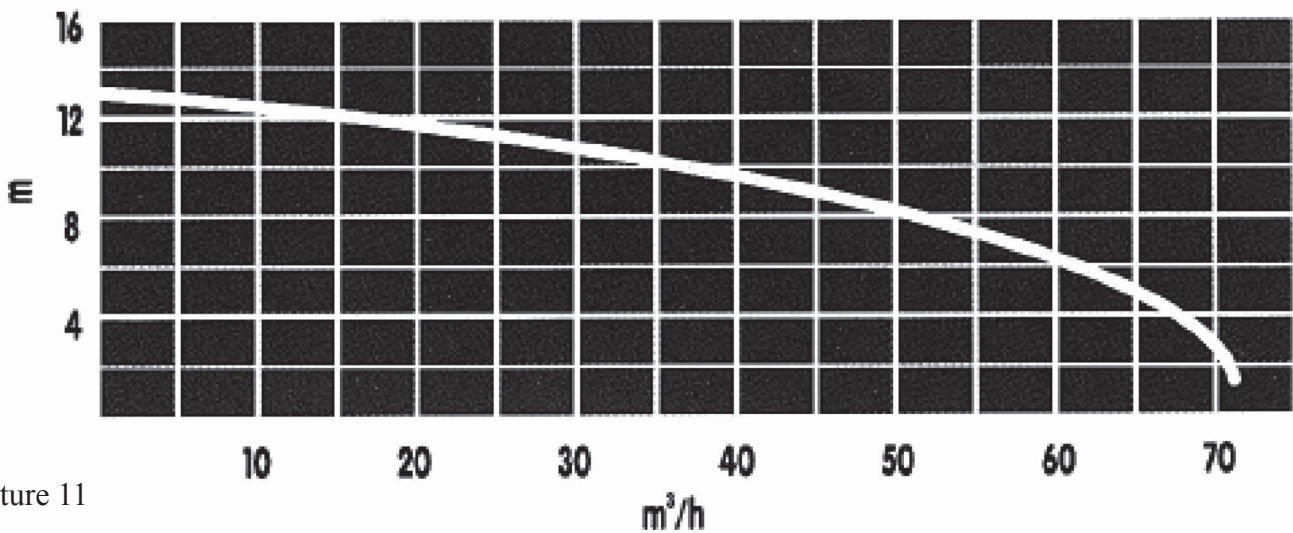
FM - control fuse, **DM** - heat engine protection, **I.N.** - electropneumatic switch unit, **C** - pamper, **FI** - current protector

10. ELEGANCE ‘jet swim’ pump

The ELEGANCE ‘jet swim’ is using the STP-2200 pump of the three-phase type with the electric input of 2,2 kW. For size see the picture 10 power characteristic picture 11.



Picture 10



Picture 11

Conditions of guarantee

Conditions of guarantee abide by the trading and guarantee conditions of your supplier.

Secure disposal of the product after the lifetime expiry

After the lifetime expiry, ensure its ecologic disposal made by a skilled company

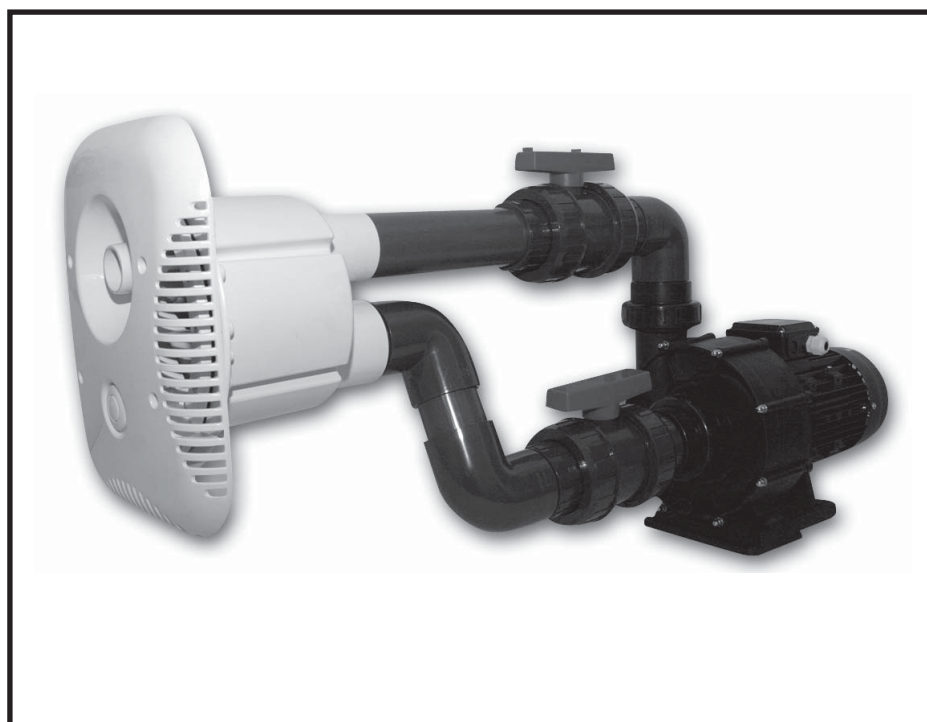
Complaints and customer service

Complaints abide by the appropriate consumer protection rights. In the event of unrecoverable effect address the written complaint to your supplier.

Date.....

Supplier

GEGENSTROM ELEGANCE 70



INSTALLATIONS- UND BEDIENUNGSANLEITUNG



Lesen Sie die Bedienungsanleitung

1. Montage der Anlage

Mit dem Kauf der Gegenstromanlage ELEGANCE haben Sie ein hochwertiges Produkt erworben, welches Ihnen die im Schwimmbecken verbrachte Zeit noch angenehmer machen wird.

Die Gegenstromanlage ELEGANCE wird mit einem Motor mit einer Leistungsaufnahme von 2,2kW geliefert. Das bedeutet, dass man den Motor entsprechend der bei Ihrem Schwimmbecken verwendeten Spannung auswählen kann. Die elektrische Pumpe sollte möglichst nahe am Schwimmbecken installiert werden, um eine maximale Leistung zu erreichen und die durch Reibung verursachten Verluste zu reduzieren. Die ursprünglichen Durchmesser des PVC-Zubehörs, das mitgeliefert wird, sollten immer eingehalten werden. Die Pumpen, die Bestandteil der Anlage sind, sind nicht selbstansaugend, deshalb muss man sie unterhalb des Wasserspiegels montieren. Der Technologieraum für die Anlage muss ausreichend gelüftet sein, wenn es sein muss, auch mit einem Ventilator, um so die Wasserkondensierung zu verhindern. So stellen Sie den ordnungsgemäßen Betrieb der Anlage sicher.

2. Befestigung des Gegenstromstücks

Bei der Montage des Gegenstromstücks muss man sich bewusst sein, dass es in der Position angebracht werden muss, wie auf der Abb. 1 dargestellt ist.

Der Austritt mit einem Durchmesser von 75 mm und die Saugung mit einem Durchmesser von 90 mm müssen in vertikaler Position angebracht sein, so dass die Austrittsseite (Durchmesser 75 mm) höher als die Saugseite (Durchmesser 90 mm) liegt, siehe Abb. 1. Die Gegenstromanlage ist so anzubringen, dass die Mitte der Düsenöffnung etwa 30 cm unter der Wasseroberfläche liegt. (siehe Abb. 1). Diese Anweisungen sind unbedingt einzuhalten und die Anlage ordnungsgemäß zu montieren, nur so wird die richtige Funktionsweise des Gegenstromes gesichert.

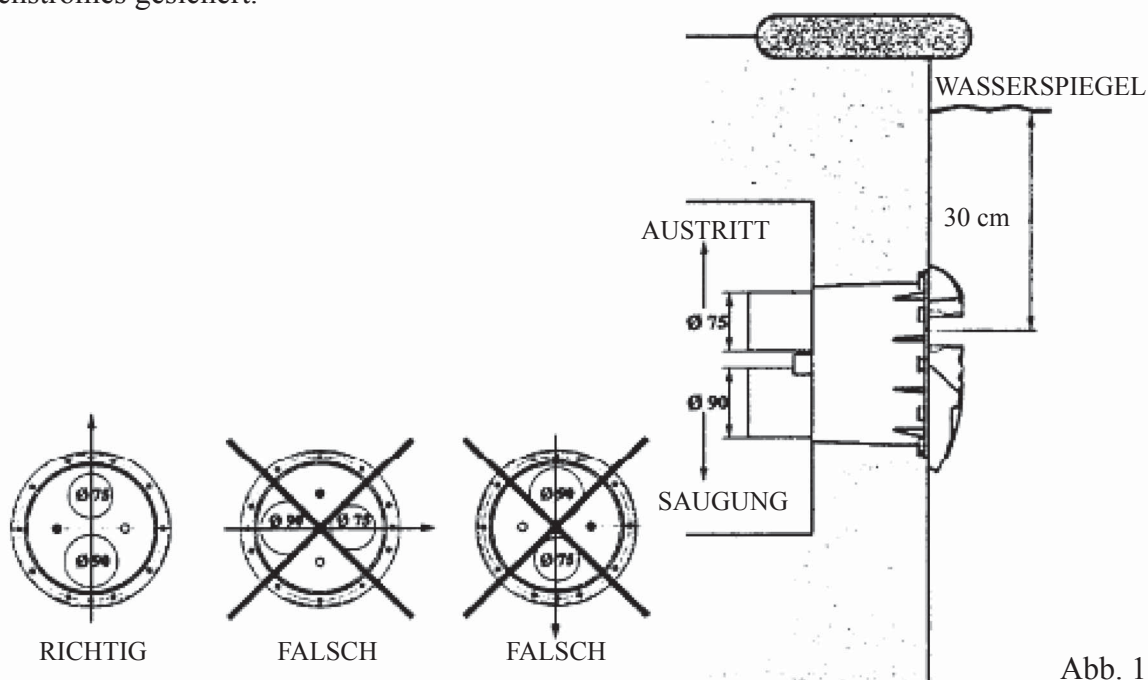


Abb. 1

**MONTAGE DES GEGENSTROMSTÜCKS
IM BETONSCHWIMMBECKEN**

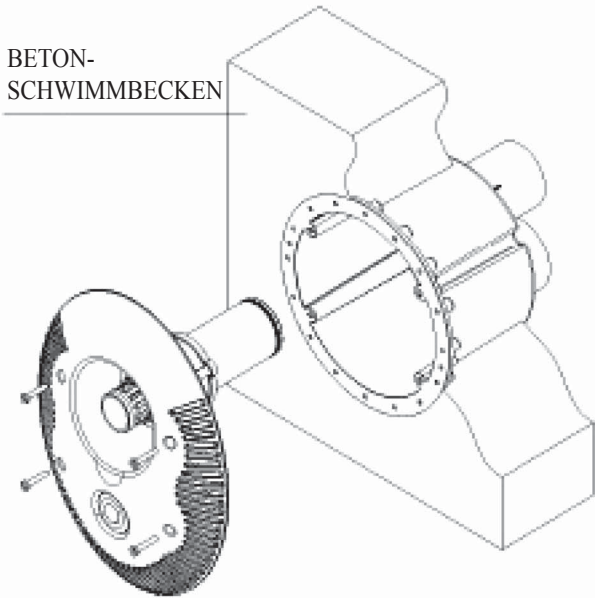


Abb. 2a

**MONTAGE DES GEGENSTROMSTÜCKS
IM BETONSCHWIMMBECKEN MIT FOLIE**

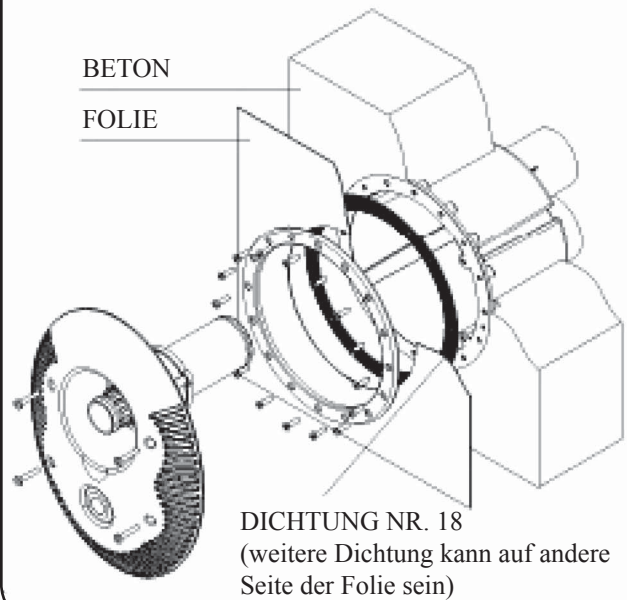


Abb. 2b

**MONTAGE DES GEGENSTROMSTÜCKS
IN FERTIGPLATTEN- ODER
BLECHSCHWIMMBECKEN MIT FOLIE**

FERTIGPLATTE ODER
FOLIE LOCH Ø 270mm

FOLIE

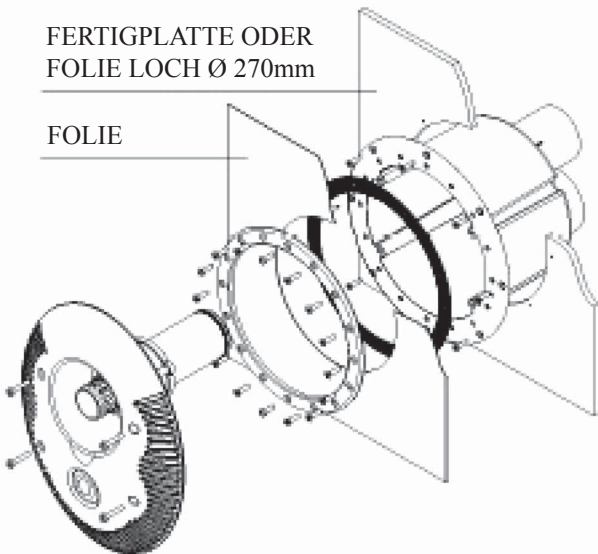


Abb. 2c

**MONTAGE DES GEGENSTROMSTÜCKS
IN VORGEFERTIGTENGFK- ODER
POLYPROPYLENSCHWIMMBECKEN**

WAND

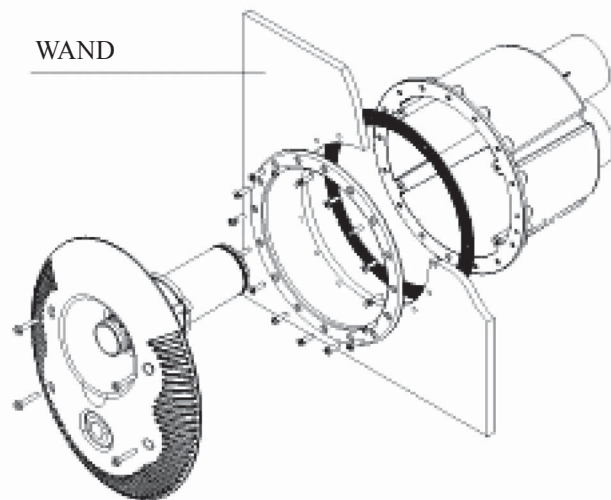


Abb. 2d

3. Montage des Gegenstromstücks

3.1 Montage des Gegenstromstücks im Beton

Auf das Gegenstromstück (Nr. 20 Abb. 3) kleben Sie die Schläuche (Nr. 21 Abb. 3) und diese führen Sie in den technologischen Raum (Behälter) ein. Die Schlauchenden müssen Sie vor Beton schützen. Die Installation des Gegenstromstückes Nr. 20 Abb. 3 führen Sie gem. Abb. 2a in die Öffnung in der Betonwand oder die Betonschalung ohne Flansch und Dichtung aus. Sobald das Stück in der Wand befestigt ist, gehen Sie nach der Anweisung im Art. 4 vor und installieren Sie die pneumatische und Luftleitung.

3.2 Montage des Gegenstromstücks im Betonschwimmbecken mit Folie

Bei der Montage des Gegenstromstücks in die Wand des Betonschwimmbeckens mit Folie gehen Sie nach der Anleitung, die in Kap. 2 und 3. beschrieben ist, vor. Nach der Befestigung des Gegenstromstücks in die Schwimmbeckenwand kann man mit der Montage der Dichtung und des Flansches des Gegenstromes beginnen, Abb. 2.

Die Dichtung (Nr. 18 Abb. 3) ziehen Sie am Gegenstromstück (Nr. 20 Abb. 3) mit Hilfe von 2 Schrauben (Nr. 19 Abb. 3) fest und beachten dabei, dass die Schwimmbeckenfolie zwischen zwei Dichtungen eingeklemmt sein kann (Abb. 2b). Anschließend befestigen Sie den Flansch (Nr. 17 Abb. 3) und ziehen die Schrauben (Nr. 16 Abb. 3) an, erst danach wird die Folie aus der Flanschinnenseite herausgeschnitten. Bei der Installation der Luft- und pneumatischen Leitung gehen Sie nach der Anweisung im Art. 4 vor.

3.3 Montage des Gegenstromstücks in Fertigplatten- oder Blechschwimmbecken mit Folie

In die Schwimmbeckenwand machen Sie eine Öffnung mit einem Durchmesser von 270 mm und zwar so, dass die Düsenmitte etwa 30 cm unter dem Wasserspiegel liegt, wie im Art. 2, Abb. 1 beschrieben wurde. Das Gegenstromstück Nr. 20 Abb. 3 setzen Sie von der Innenseite des Schwimmbeckens aus in die vorbereitete Öffnung. Befestigen Sie das Gegenstromstück mit Hilfe von 8 selbstschneidenden Schrauben Nr. 19 Abb. 3 in der Schwimmbeckenwand, wie auf der Abb. 2c dargestellt ist.

Die Dichtung (Nr. 18 Abb. 3) ziehen Sie am Gegenstromstück (Nr. 20 Abb. 3) mit Hilfe von 2 Schrauben (Nr. 19 Abb. 3) fest; nach der Installation der Folie befestigen Sie den Flansch (Nr. 17 Abb. 3) und ziehen die Schrauben (Nr. 16 Abb. 3) an, erst dann schneiden Sie die Folie aus der Innenseite des Flansches heraus. Bei der Installation der Luft- und pneumatischen Leitung gehen Sie nach der Anweisung im Art. 4 vor.

3.4 Montage des Gegenstromstücks in vorgefertigten GFK- oder Polypropylenschwimmbecken

Machen Sie in die Schwimmbeckenwand eine Öffnung mit einem Durchmesser von 230 mm und zwar so, dass die Düsenmitte etwa 30 cm unter dem Wasserspiegel liegt, wie im Art. 2 Abb. 1 beschrieben wurde.

Die Dichtung (Nr. 18 Abb. 3) kleben Sie von der Außenseite der Schwimmbeckenwand an und entsprechend dieser Schablone machen Sie Löcher für 16 Flanschschrauben (Nr. 16 Abb. 3).

Das Gegenstromstück (Nr. 20 Abb. 3) bereiten Sie von der Außenseite des Schwimmbeckens vor und den Flansch (Nr. 17 Abb. 3) ziehen Sie mit Schrauben (Nr. 16 Abb. 3) von der Innenseite aus fest, wie auf der Abb. 2d dargestellt ist.

Bei der Installation der Luft- und pneumatischen Leitung gehen Sie nach der Anweisung im Art. 4 vor.

4. Installation der Luft-und pneumatischen Leitung

Installation der Luftleitung:

Auf den Schlauch, der als Luftleitung dient, kleben Sie das Übergangsstück (Nr. 22 Abb. 3) und installieren das Rückschlagventil (Nr. 23 Abb. 3). Es ist wichtig, das Rückschlagventil auf der Mauer des technologischen Raumes so anzubringen, dass das Ansaugen von Verunreinigungen verhindert wird (siehe Abb. 6). Anschließend befestigen Sie das flexible Rohr (Nr. 13 Abb. 3), indem Sie es in die Düse im Inneren des Gegenstromstücks hineindrücken (siehe Abb. 4).

Installation der pneumatischen Leitung:

Diese Leitung besteht aus einem Schlauch (Nr. 21 Abb. 3), der als Schutzleitung für den Schlauch der pneumatischen Schaltung dient. Den Schlauch der pneumatischen Schaltung legen Sie in die pneumatische Leitung (Schlauch Nr. 21 Abb. 3) und ziehen sein Ende durch die Öffnung im Gegenstromstück (Nr. 20 Abb. 3) hindurch; mit der Durchführung (Nr. 14) anziehen. Das Schlauchende (Nr. 2 Abb. 3) wird am pneumatischen Schalter (Nr. 1 Abb. 3) an der Front der Gegenstromanlage angebracht.

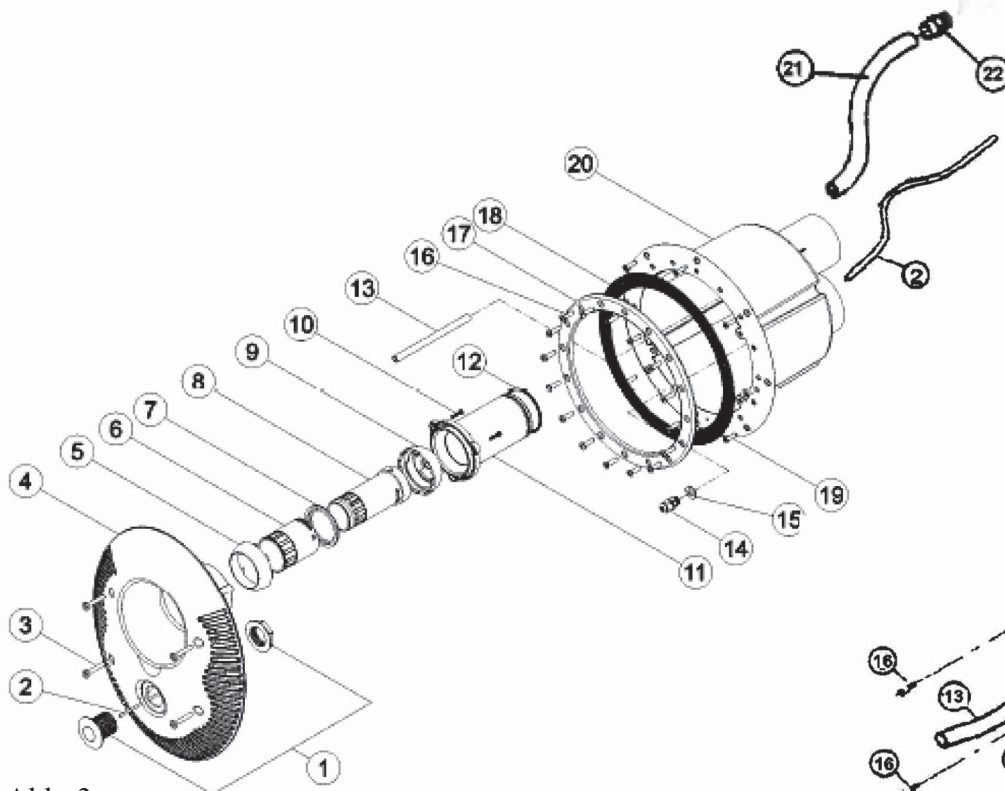


Abb. 3

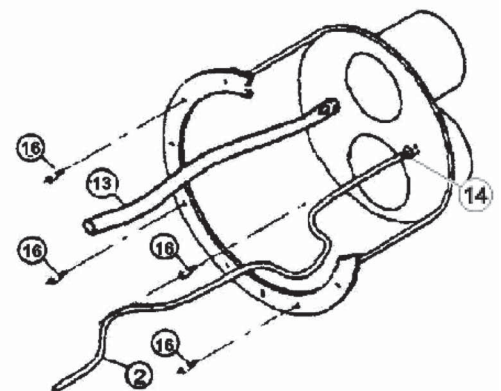


Abb. 4

5. Befestigung der Frontabdeckung des Gegenstromes

Die komplette Frontabdeckung wird vormontiert geliefert und umfasst die Teile Nr. 1 bis 12 (siehe Abb. 3). Eine Ausnahme ist der transparente pneumatische Schlauch (Nr. 2), der bereits Bestandteil des Gegenstromstückes ist (siehe Abb. 4).

Bei der Montage der Frontabdeckung gehen Sie folgendermaßen vor:

- Den Schlauch Nr. 2 anschließen, ihn auf den Dorn der pneumatischen Taste (Nr. 1 Abb. 3) setzen.
- Den Schlauch Nr. 13 anschließen, ihn in die Düse auf der Frontabdeckung einführen.
- Die komplette Frontabdeckung mit dem Gegenstromstück verbinden und darauf achten, dass der Ring (Nr. 12) in die Mündung der Austrittsöffnung hineingeschoben ist (Durchmesser 75 mm).
- Die vier Schrauben anziehen (Nr. 3 Abb. 3). Nachdem sie fest angezogen sind, ist die Vorderabdeckung zur Verwendung bereit.

6. Mindestanforderungen an den Raum für die Anlageninstallation:

Vor der eigentlichen Montage muss man die Abmessungen des technologischen Raumes (Behälters) in Betracht ziehen, wo Sie den Gegenstrom anbringen wollen. Sie müssen sich vorher vergewissern, dass es bei der Pumpenmontage keine Platzprobleme gibt.

Die empfohlenen Mindestabmessungen des technologischen Raumes, die für die Installation der Anlage erforderlich sind (siehe Abb. 5 + Tabelle).

Breite (mm)	Länge A (mm)	Höhe B (mm)
750	1420	900

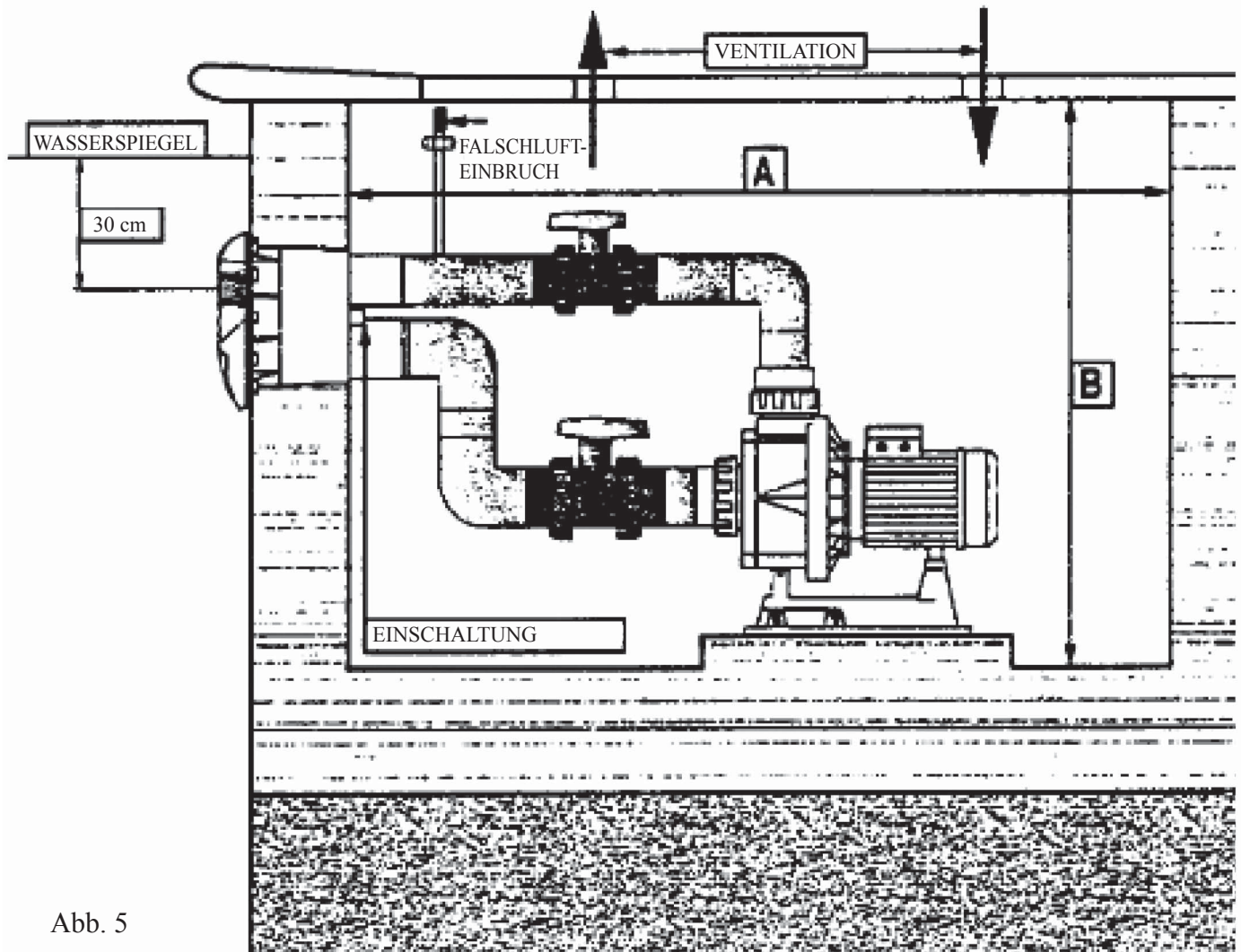
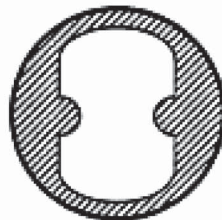


Abb. 5

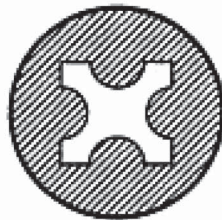
7. Verwendung und Einstellung des Gegenstromes ELEGANCE

Nachdem Ihr Gegenstrom installiert ist, wird Ihr Schwimmbecken dank der angenehmen Wirbel durch den Wasserstrom oder Luft-Wasserstrom zu einem Erholungs- und Spaßort. Vom Schwimmbecken aus wird der Gegenstrom durch die Betätigung des pneumatischen Schalters (Nr. 1 Abb.6) eingeschaltet. Der eingeschaltete Gegenstrom führt entweder nur Wasser oder Wasser mit Luft hinein. Dies hängt von der Einstellung der vorderen Düsen ab (Abb. 6). Nur Wasserstrom: Der maximale Wasserstrom wird durch das Drehen der Innendüse (Nr. 2 Abb. 6) nach links erreicht. Den Wasserstrom kann man dann durch das Drehen der Düse nach rechts einschränken. Wasserstrom mit Luft: Für die Einstellung oder Einschränkung der Luftströmung dreht man an der Außendüse (Nr. 3 Abb. 6).

GEGENSTROMDÜSE



HÖCHSTDURCHFLUSS



MINDESTDURCHFLUSS

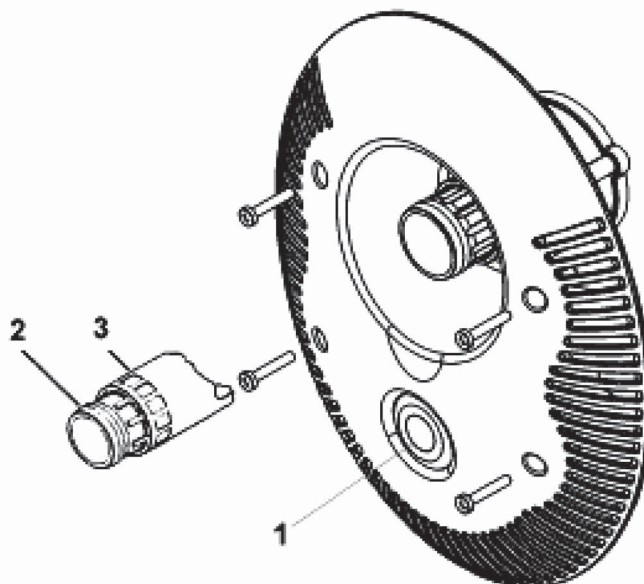


Abb. 6

8. Verzeichnis der Teile – Gegenstrom ELEGANCE

Nr.	Beschreibung	Menge	Nr.	Beschreibung	Menge
1	pneumatischer Schalter	1 Stück	12	O - Ring	1 Stück
2	pneumatischer Schlauch	7 m	13	flexibler Schlauch (Luft)	1 Stück
3	Vorderschraube	4 Stück	14	Durchführung d. pneum. Schlauches	1 Stück
4	Frontabdeckung Gegenstrom	1 Stück	15	O-Ring d. Durchführung	1 Stück
5	externe Kugel	1 Stück	16	Flanschschraube	16 Stück
6	Düse f. Luftzuleitungsregulierung	1 Stück	17	Flansch	1 Stück
7	Stützring	1 Stück	18	Dichtung	2 Stück
8	Düse f. Wasserzuleitungsregulierung	1 Stück	19	selbstschn. Schraube d. Gegenstromstücks	4 Stück
9	Innenkugel	1 Stück	20	Gegenstromstück	1 Stück
10	Düsenschraube - selbstschneidend	3 Stück	21	Schläuche der Luft- Leitung	1 Stück
11	Düsensitz	1 Stück	22	Rückschlagventil Luftansaugung	1 Stück

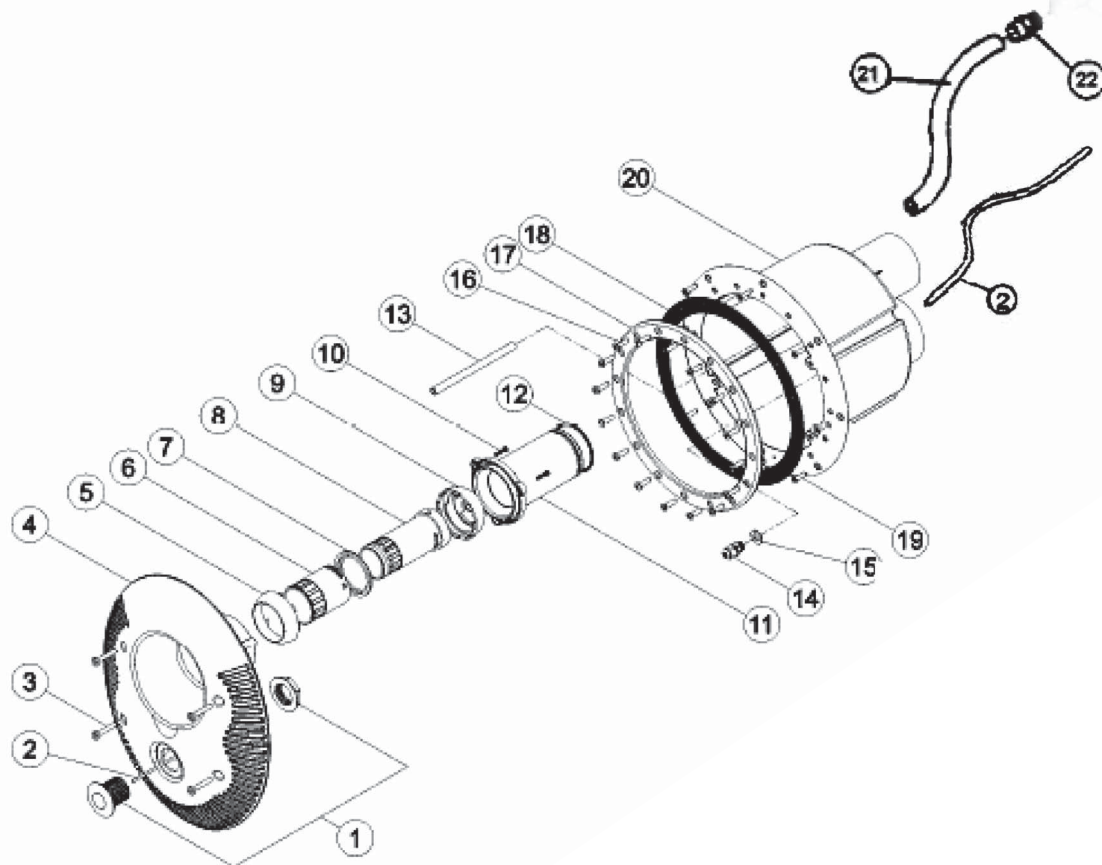


Abb. 7

9. Elektrische Schaltung - HINWEIS

Den Anschluss des Motors und Schalters der Gegenstromanlage kann nur eine Person mit der fachlichen Elektroqualifikation im Einklang mit der Verordnung Nr. 50 / 1978 GBl. ausführen.

Der Motor muss gegen Überlastung gesichert und die ganze Anlage über einen Stromschütz mit einem Reststrom von 0,03 A gespeist sein.

Die Spannung der Stromhauptzuleitung muss den Angaben auf dem Schild, das auf jeder Anlage angebracht ist, entsprechen. Bei allen Metallteilen der Anlage muss ein Potentialausgleich (Erdung) durchgeführt werden. Die elektrischen Eigenschaften der Sicherungselemente und ihre Vorschriften müssen mit denen übereinstimmen, die für den Motor, der mit den vorausgesetzten Betriebsbedingungen gesichert werden soll, gelten. Alle vom Hersteller aufgeführten Anweisungen sind einzuhalten (siehe Bezeichnung auf dem Schild). Bei einer Anlage mit Drehstrommotor müssen die Verbindungsklemmen in der Klemmleiste zwischen der Motorwicklung richtig angebracht werden (d.h. als Stern). Die Eintritts- und Austrittsleiter aus dem Verteilerschrank müssen durch Durchführungen geführt werden, die das Durchdringen von Feuchtigkeit und Verunreinigungen im Verteilerschrank verhindern. Die Leiter müssen geeignete Endstücke / Klemmen für den Anschluss haben.

Die elektropneumatische Schaltung muss an einem trockenen Ort, über dem Wasserspiegel und in einer Entfernung von weniger als 7 m vom pneumatischen Schalter auf der Gegenstromfront, installiert werden. Der pneumatische Schlauch (Nr. 2 Abb. 3) ist für den Anschluss an den elektropneumatischen Schalter auf der elektropneumatischen Schaltung (Verteiler) bestimmt. Es ist zu prüfen, dass der Schlauch nicht geknickt ist.

Die elektropneumatische Tafel besteht aus:

- Motorschutz
- 1 elektropneumatischer Schalter
- 1 Steuerungssicherung

Alle diese Teile sollten in einem wasserdichten Kunststoffschrank des Schutztyps IP55 installiert werden.

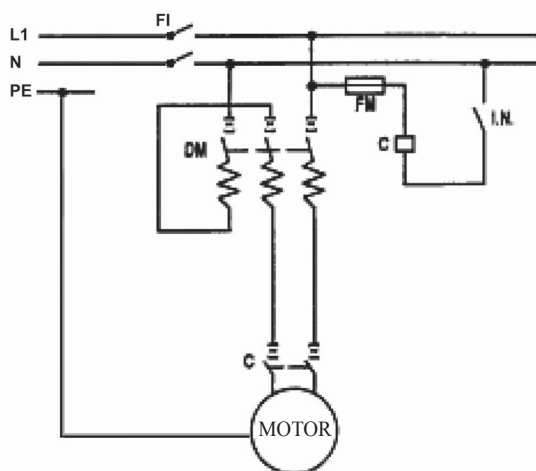


Abb. 8

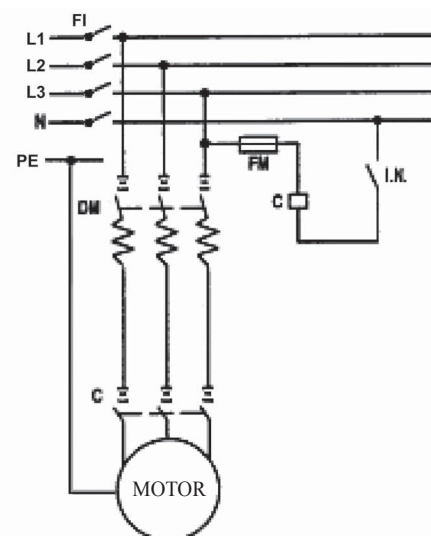


Abb. 9

FM - Sicherung, **DM** - thermischer Motorschutz, **I.N.** - elektropneumatische Schalteinheit, **C** - Schütz, **FI** - Stromschütz

10. Pumpe des Gegenstroms ELEGANCE

Im Gegenstrom ELEGANCE wurde die Pumpe STP-2200 in der dreiphasigen Ausführung mit elektrischer Leistungsaufnahme 2,2kW verwendet. Abmessungen siehe Abb. 10 und Leistungscharakteristik siehe Abb. 11.

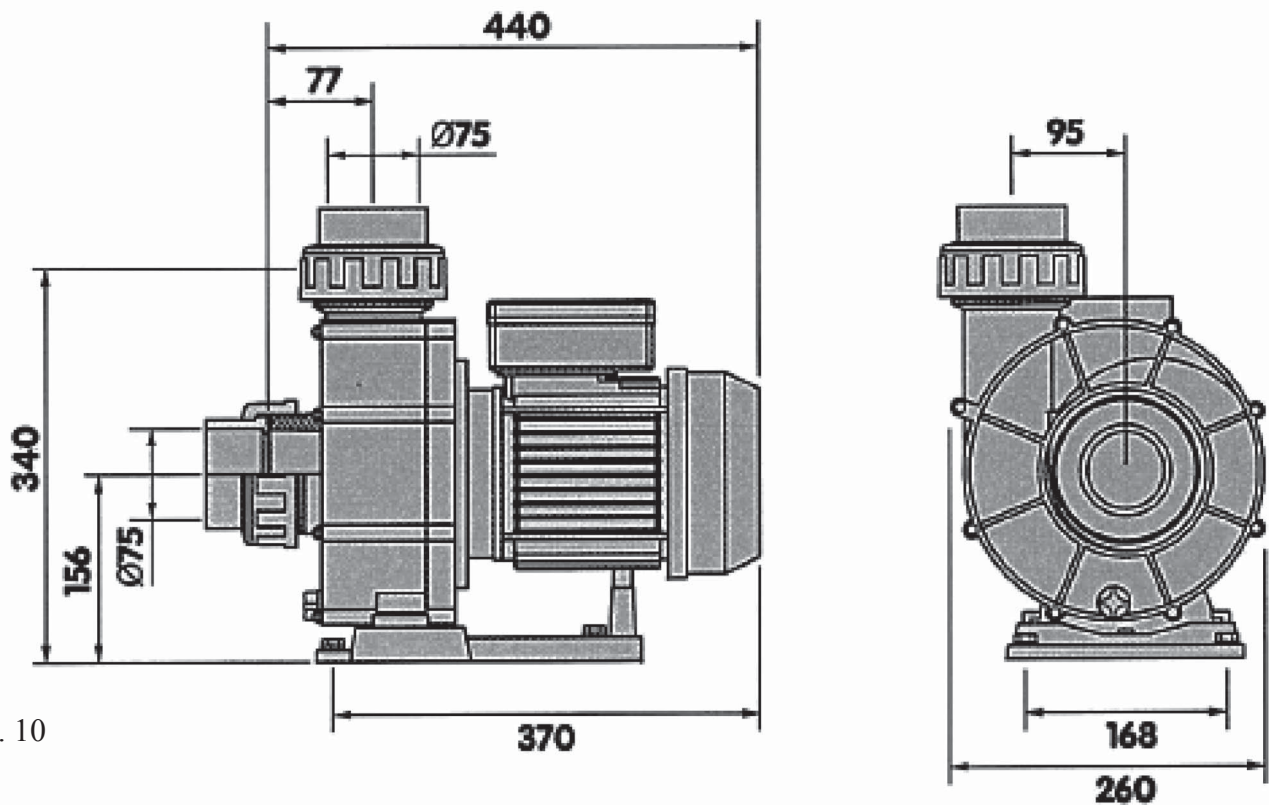


Abb. 10

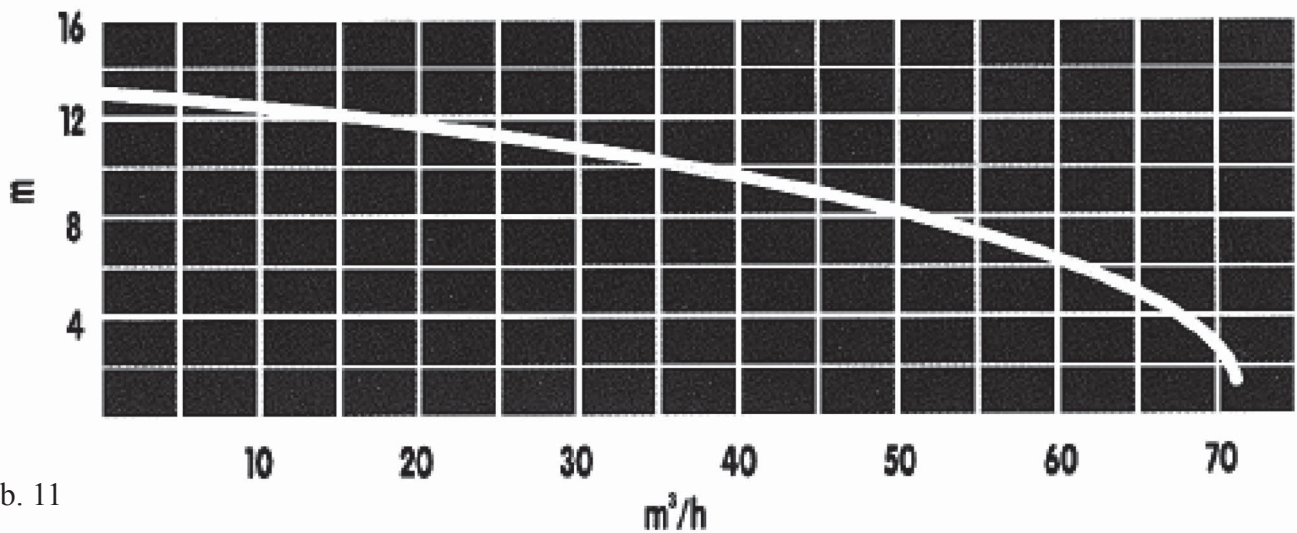


Abb. 11

Garantiebedingungen

Die Garantiebedingungen richten sich nach den Geschäfts- und Garantiebedingungen Ihres Zulieferers.

Sichere Entsorgung des Produkts nach der Beendigung der Betriebsdauer

Nach der Beendigung der Betriebsdauer des Produktes sichern Sie seine fachgerechte ökologische Entsorgung durch eine Fachfirma.

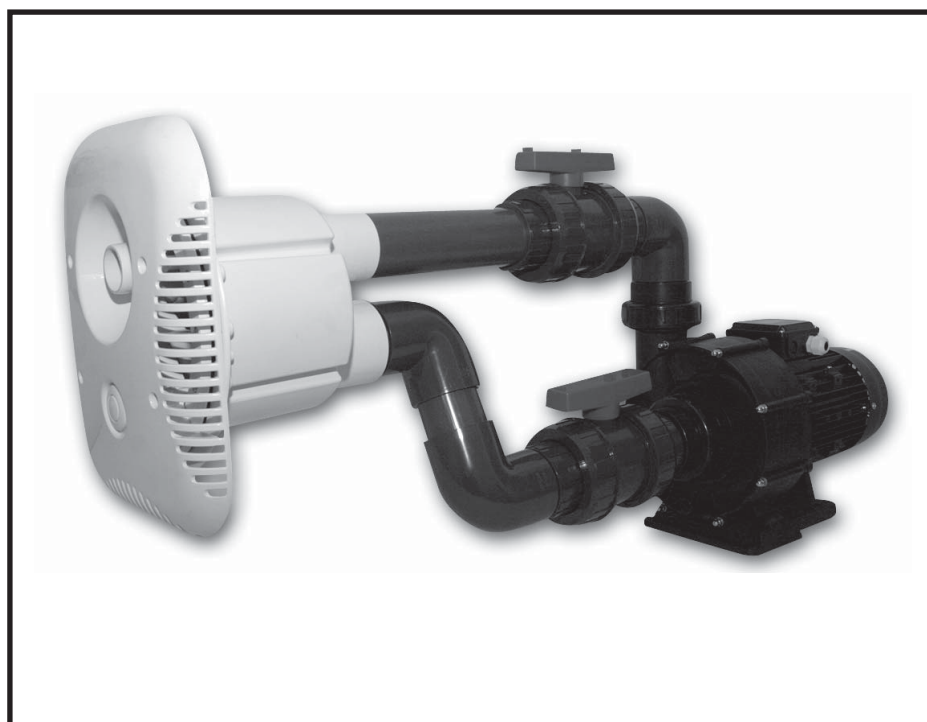
Reklamationen und Service

Die Reklamationen richten sich nach den entsprechenden Verbraucherschutzgesetzen. Beim Feststellen eines unbehebaren Fehlers wenden Sie sich schriftlich an Ihren Lieferanten.

Datum.....

Lieferant

NAGE A CONTRE COURANT 70



MANUEL D'INSTALLATION ET D'UTILISATION



Veillez lire le mode d'emploi

1. Montage du dispositif

Avec l'achat de ce système de nage à contre courant ELEGANCE vous avez obtenu un produit de qualité qui rendra les moments passés dans votre piscine encore plus agréables. Le système de nage à contre courant ELEGANCE est fourni avec un moteur puissance 2,2kW. Pour atteindre la meilleure performance et réduire les pertes causées par le frottement, la pompe électrique devrait être installée le plus près possible de la piscine. Les diamètres originaux du kit en PVC, fournis avec le dispositif, devraient toujours être respectés. Les pompes, qui font partie du dispositif, ne sont pas auto-aspirantes, il est donc nécessaire de les installer en dessous du niveau d'eau. Le local technique pour le dispositif doit être suffisamment aéré, si nécessaire même par un ventilateur, afin d'éviter la condensation de l'eau. Ceci va assurer un fonctionnement optimal de votre dispositif.

2. Montage du corps de la nage à contre courant

En montant le corps de la nage à contre courant, prenez note de l'installer en position présentée sur figure 1. Le refoulement de 75 mm de diamètre et l'aspiration de 90 mm de diamètre doivent être installés en position verticale de manière que le côté du refoulement (75 mm de diamètre) soit plus haut que le côté de l'aspiration (90 mm de diamètre), voir figure 1. Installez le dispositif à contre courant de manière que le centre de l'ouverture de la buse soit à peu près 30 cm en dessous du niveau d'eau. (voir figure 1). Il est absolument indispensable de respecter ces instructions et monter le dispositif correctement et assurer ainsi le fonctionnement correct de la nage à contre courant.

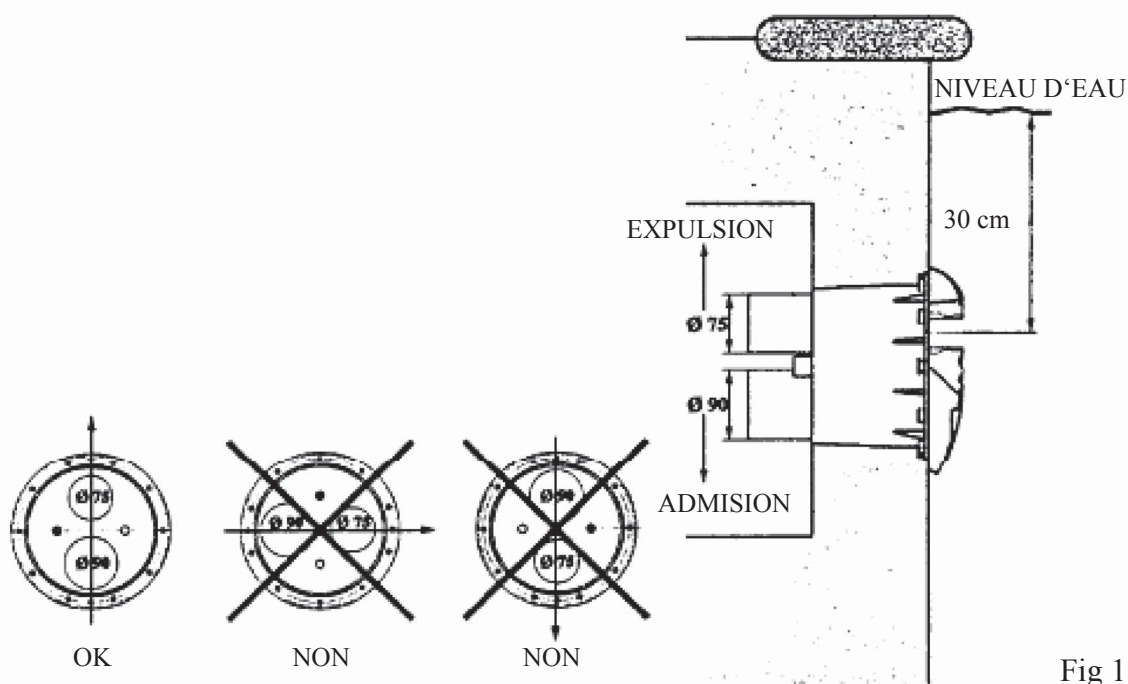


Fig 1

MONTAGE DANS LA-PISCINE EN BÉTON

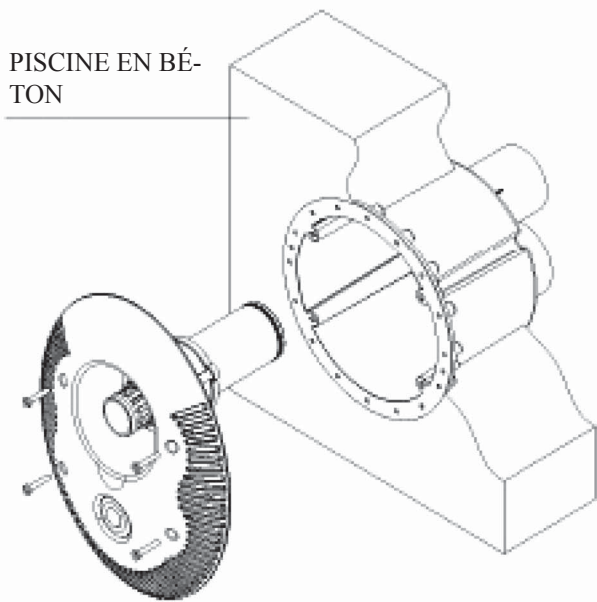


Fig 2a

**MONTAGE DANS LA-PISCINE EN BÉTON
AVEC LA FEUILLE**

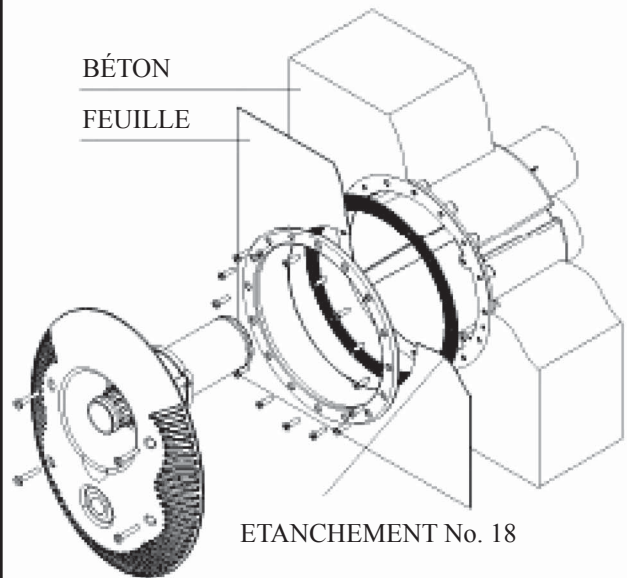


Fig 2b

**MONTAGE DANS LA-PISCINE EN BÉTON
OU DANS TÔLE AVEC LA FEUILLE**

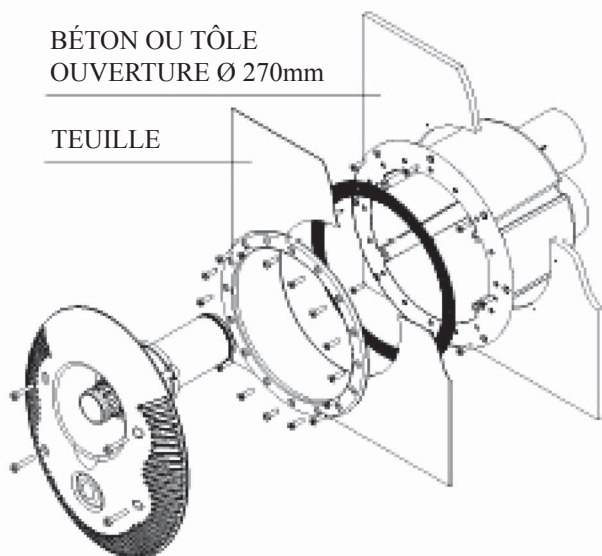


Fig 2c

**MONTAGE DANS LA-PISCINE
PRÉFABRIQUE (STRATIFIÉE
OU POLYPROPYLEN)**

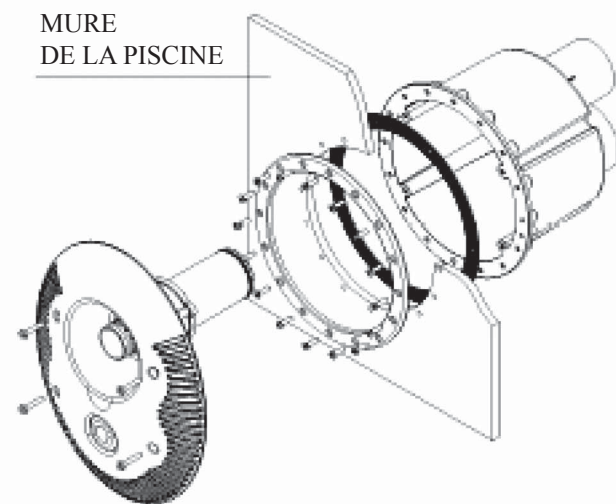


Fig 2d

3. Montage du corps de la nage à contre courant

3.1 Montage du corps de la nage dans le béton

Collez les tuyaux (no 21 fig. 3) sur le corps de la NACC (no 20 fig. 3) et introduisez-les dans le local technique (réservoir). Protégez les extrémités des tuyaux contre le béton. Réalisez l'installation du corps de la NACC no 20 fig. 3 selon la figure 2a dans l'ouverture dans le mur en béton ou dans le coffrage sans la bride et le joint. Une fois le corps attaché au mur, continuez selon les instructions dans l'article 4 et installez les conduites pneumatiques et d'air.

3.2 Montage du corps de la nage dans le béton avec la feuille

Pour monter le corps de la NACC dans le mur d'une piscine en béton avec feuille, suivez les instructions décrites dans les chapitres no 2 et 3. Après avoir fixé le corps de la NACC au mur de la piscine, vous pouvez procéder à la montage de joint et de la bride de la NACC, voir fig. 2b. Attachez le joint (no 18, fig. 3) au corps de la NACC (no 20, fig. 3) à l'aide de 2 vis (no 19, fig. 3) et prenez en considération le fait que la feuille de piscine puisse être entre deux joints (fig. 2b). Ensuite attachez la bride (no 17, fig. 3) et serrez les vis (no 16 fig. 3), et à la fin découpez la feuille du côté intérieur de la bride.

Réalisez l'installation des conduites pneumatiques et d'air selon les instructions dans l'article 4.

3.3 Montage du corps de la nage dans le béton ou en tôle avec la feuille

Préparez une ouverture de 270 mm de diamètre de manière que le centre de la buse soit à peu près à 30 cm au dessous du niveau d'eau, comme le décrit l'article 2a, figure 1. Plantez le corps de la NACC no 20 fig. 3 du côté intérieur de la piscine dans l'ouverture préparée en avance. Attachez le corps à l'aide de 8 vis auto-perceuses no 19 fig. 3 au mur de la piscine selon fig. 2c.

Attachez le joint (no 18, fig. 3) au corps de la NACC (no 20, fig. 3) à l'aide de 2 vis (no 19, fig. 3), après avoir installé la feuille, attachez la bride (no 17, fig. 3) et serrez les vis (no 16, fig. 3). Ensuite découpez la feuille du côté intérieur de la bride.

Réalisez l'installation des conduites pneumatiques et d'air selon les instructions dans l'article 4.

3.4 Montage du corps de la NACC dans la piscine préfabriqué (stratifiée ou polypropylen)

Préparez une ouverture de 230 mm de diamètre de manière que le centre de la buse soit à peu près à 30 cm au dessous du niveau d'eau, comme le décrit l'article 2, fig. 1.

Collez le joint (no 18, fig. 3) du côté extérieur du mur de la piscine et selon ce gabarit préparez les trous pour 16 vis de la bride (no 16, fig. 3).

Installez le corps de la NACC (no 20, fig. 3) du côté extérieur de la piscine et serrez la bride (no 17, fig. 3) à l'aide des vis (no 16, fig. 3) du côté intérieur, comme le montre fig. 2d.

Réalisez l'installation des conduites pneumatiques et d'air selon les instructions dans l'article 4.

4. Installation de la conduite d'air et pneumatique

Installation de la conduite d'air:

Collez la réduction (no 22, fig 3) au tuyau qui sert de conduite d'air et installez la soupape de retenue (no 23, fig. 3). Il est important d'installer la soupape de retenue sur le mur du local technique de manière à éviter aspiration des impuretés (voir fig. 6). En dernier attachez le tube flexible (no 13, figure 3) par l'enfoncer dans la buse à l'intérieur du corps de la NACC (voir figure 4).

Installation de la conduite pneumatique:

Cette conduite consiste d'un tuyau (no 21, fig. 3) qui sert de conduite de protection du tuyau d'accouplement pneumatique. Installez le tuyau d'accouplement pneumatique dans la conduite pneumatique (tuyau no 21, fig. 3) et faites passer son extrémité par l'ouverture dans le corps de la NACC (no 20, fig. 3) et serrez-le par la traversée (no 14). L'extrémité du tuyau (no 2, fig. 3) sera attachée à l'accouplement pneumatique (no 1, fig. 3) situé sur la face du dispositif de la NACC.

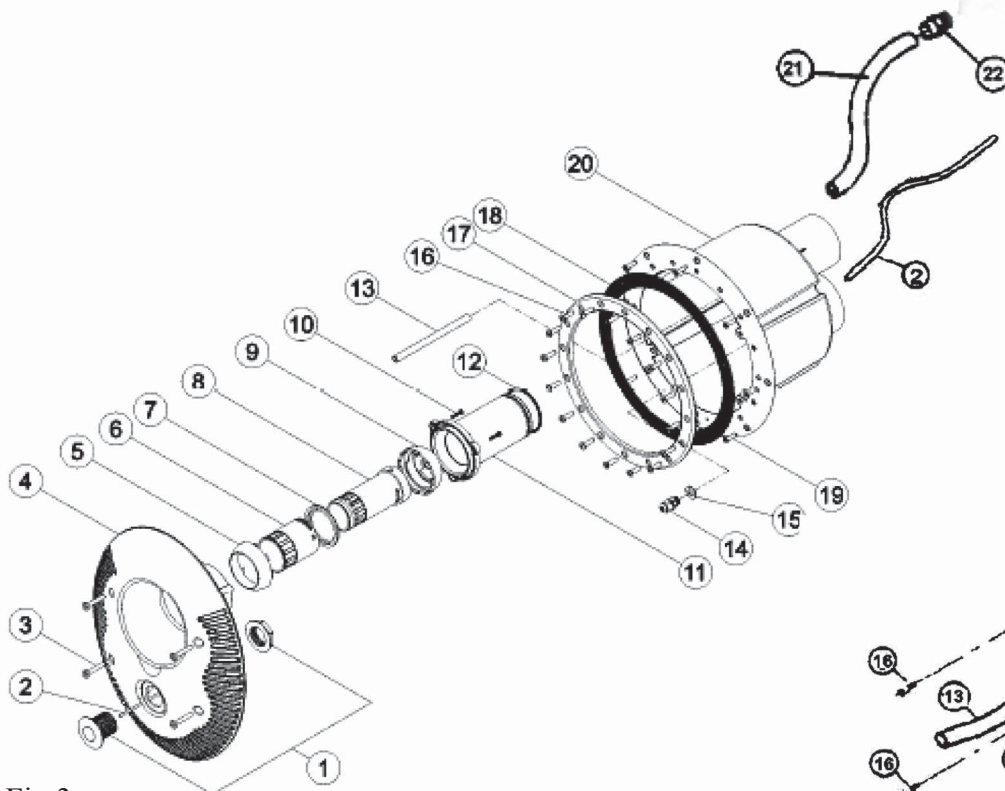


Fig 3

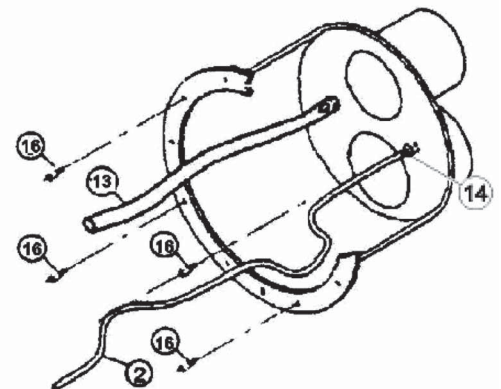


Fig 4

5. Installation du capot frontal de la NACC

Le capot frontal complet est fourni assemblé et consiste de pièces no 1 à 12 (voir fig. 3). A l'exception du tuyau translucide pneumatique (no 2), celui-ci fait déjà partie du corps de la NACC (voir fig. 4).

Le capot frontal doit être monté de façon suivante:

- Connectez le tuyau no 2, faites-le passer sur la broche du bouton pneumatique (no 1, fig. 3).
- Connectez le tuyau no 13, introduisez-le dans la buse sur le capot frontal.
- Assemblez le capot frontal complet avec le corps de la NACC et veillez à ce que l'anneau (no 12) soit introduit dans l'entrée de l'ouverture enfoncée (diamètre 75 mm).
- Serrez les quatre vis (no 3, fig. 3). Une fois les vis bien serrées, le capot frontal est prêt à être utilisé.

6. Exigences minimales pour l'espace d'installation du dispositif

Avant de commencer à monter, il est nécessaire de prendre en considération les dimensions du local technique (réservoir), dans lequel vous souhaitez installer la nage à contre courant. Assurez-vous d'abord que vous ne serez pas surpris par la manque de place en montant la pompe.

Pour les dimensions minimales recommandées du local technique, nécessaires pour l'installation du dispositif, voir fig. 5 + table.

largeur (mm)	longueur A (mm)	hauteur B (mm)
750	1420	900

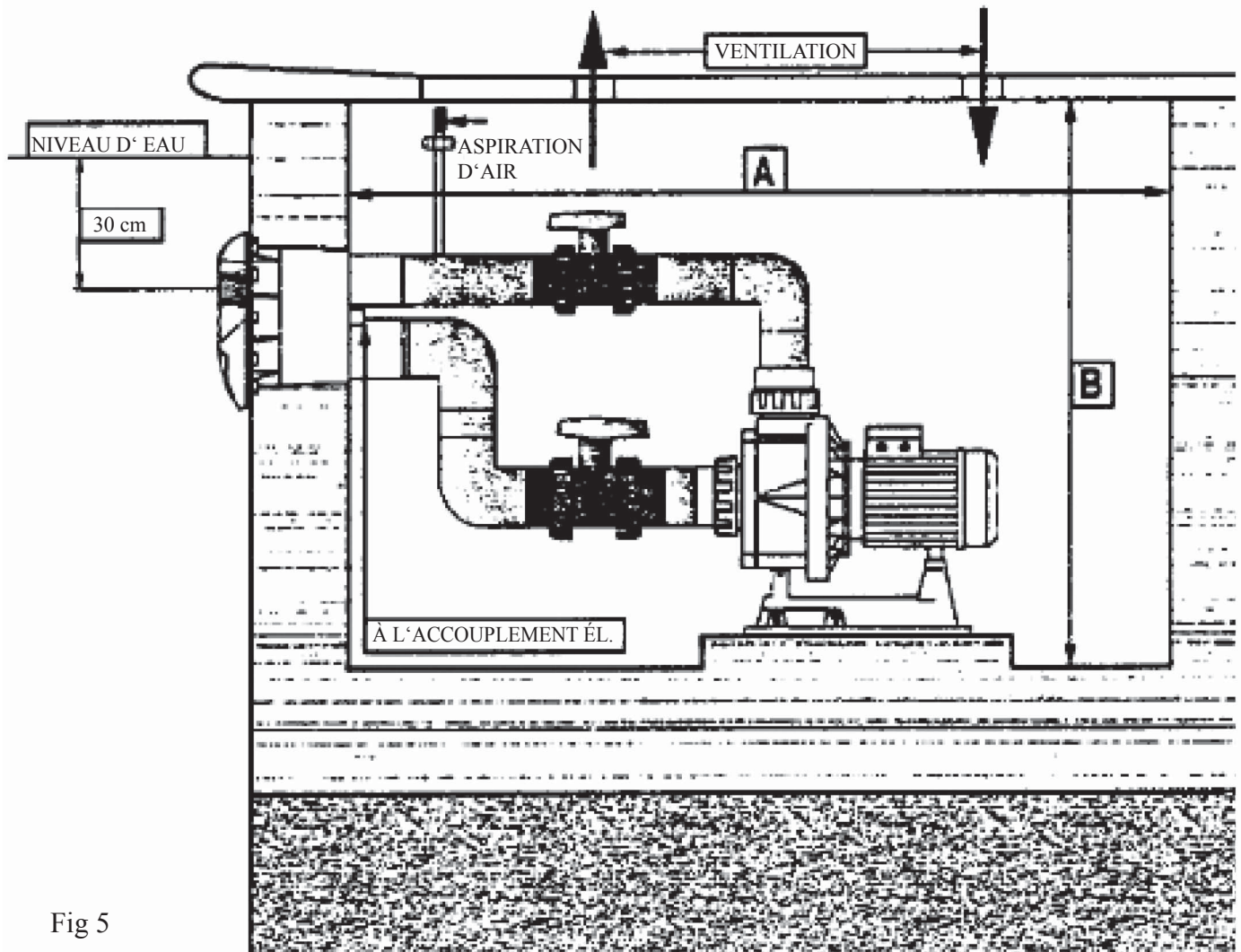
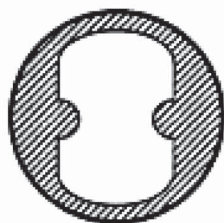


Fig 5

7. Utilisation et réglage de nage à contre courant ELEGANCE

Une fois la nage à contre courant installée, votre piscine devient un lieu de relaxation et bonheur grâce à l'agitation apportée par le courant d'eau ou par l'air créé par le dispositif. De la piscine vous démarrez le contre courant par appuyer sur le bouton pneumatique (no 1, fig. 6). Le contre courant enclenché fait entrer: un courant d'eau uniquement ou l'eau avec de l'air. Ceci dépend du réglage des buses frontales (voir fig. 6).
 Courant d'eau seulement : Le courant maximal d'eau sera atteint si vous tournez la buse intérieure (no 2, fig. 6) à gauche. Vous recevrez un courant limité si vous tournez la buse vers la droite. Courant d'eau avec de l'air : Pour régler ou limiter le courant d'air, tournez la buse extérieure (no 3, fig. 6).

JET DE CONTRE COURANT DÉTAILLÉ



ÉCOULEMENT MAXIMAL



ÉCOULEMENT MINIMAL

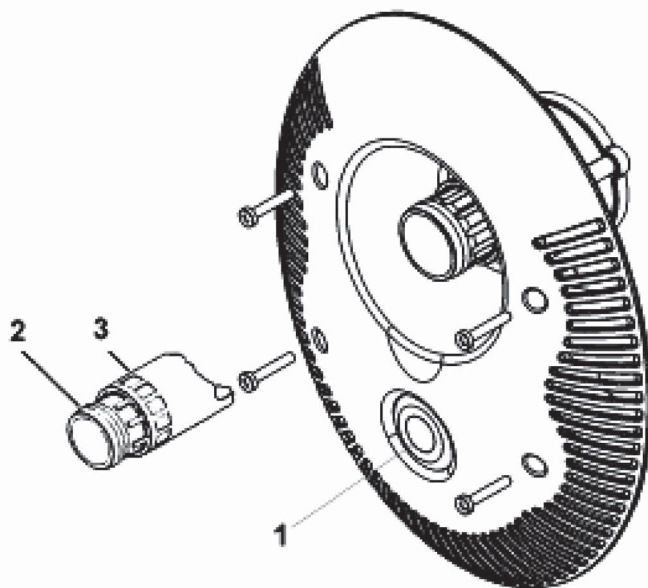


Fig 6

8. Liste des composants de la nage à contre courant ELEGANCE

No	description	quantité	No	description	quantité
1	interrupteur pneumatique	1x	12	anneau O	1x
2	tuyau pneumatique	7 m	13	tuyau flexible (air)	1x
3	vis frontale	4x	14	traversée du tuyau pneumatique	1x
4	capot frontal de la NACC	1x	15	anneau O de la traversée	1x
5	bille externe	1x	16	vis de la bride	16x
6	buse régulation d'arrivée d'air	1x	17	bride	1x
7	anneau de support	1x	18	joint	2x
8	buse régulation d'arrivée d'eau	1x	19	vis du corps de la NACC – auto-perceuse	4x
9	bille interne	1x	20	corps de la NACC	1x
10	vis de la buse – auto-perceuse	3x	21	tuyau de la conduite d'air	1x
11	fixation de buse	1x	22	soupape de retenue d'aspiration d'air	1x

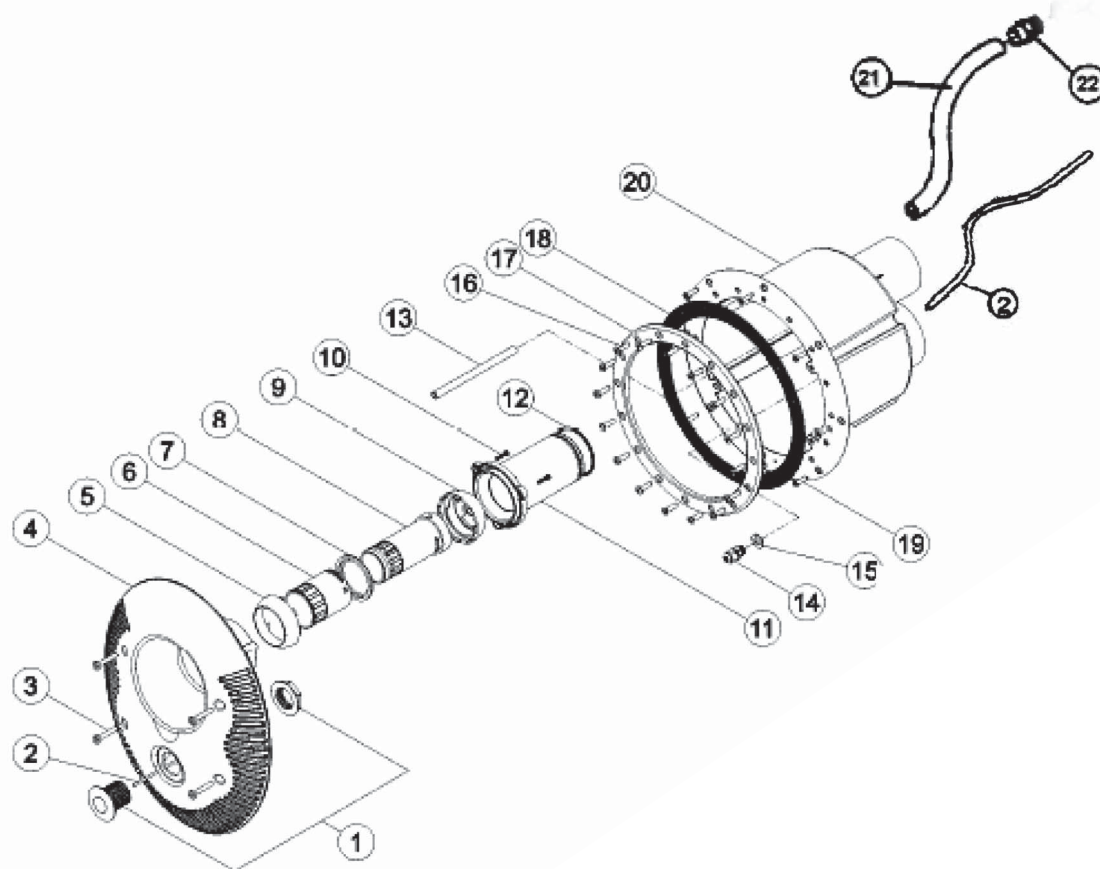


Fig 7

9. Raccordement électrique - AVERTISSEMENT

Le raccordement électrique doit être effectué par un électricien autorisé conformément aux normes en vigueur. Moteur doit être assuré contre surchargement et tout dispositif alimenté avec un courant différentiel résiduel de 0,03 A et avec un protecteur de courant.

La tension d'alimentation principale en énergie électrique doit correspondre à la plaque signalétique installée sur chaque dispositif. Toutes les parties du dispositif en métal doivent être mises à la terre. Les caractéristiques électriques des éléments de sécurité et leurs réglementations doivent être en accord avec celles valables pour le moteur qui doit être sécurisé avec les conditions de service prévues. Toutes les instructions indiquées par le fabricant doivent être respectées (voir l'indication sur la plaque).

En ce qui concerne le dispositif avec moteur triphasé, les raccordements de tension dans la réglette de bornes entre les enroulements du moteur, doivent être installés correctement (c'est-à-dire en étoile). Les fils conducteurs d'entrée et de sortie de l'armoire de distribution, doivent être guidés dans les traversées, qui empêchent l'humidité et les impuretés entrer dans l'armoire de distribution. Les fils conducteurs doivent avoir les extrémités / attaches de connexion. L'interrupteur électropneumatique doit être installé dans un endroit sec, au-dessus du niveau d'eau, pas plus qu'à 7 m de l'interrupteur pneumatique sur la face de la NACC. Le tuyau pneumatique (no 2, fig. 3) sert à être connecté à l'interrupteur électropneumatique sur le distributeur électropneumatique. Il est très important de vérifier si le tuyau n'est pas plié.

Le panneau électropneumatique consiste en:

- 1 protection moteur
- 1 interrupteur électropneumatique
- 1 fixation de commande

Toutes ces pièces doivent être installées dans une boîte étanche en plastique avec degré de protection IP55.

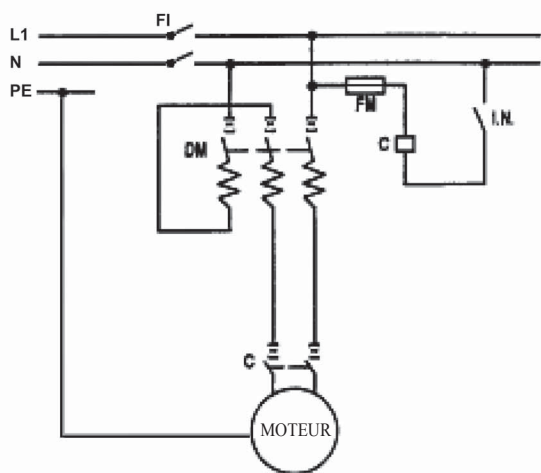


Fig 8

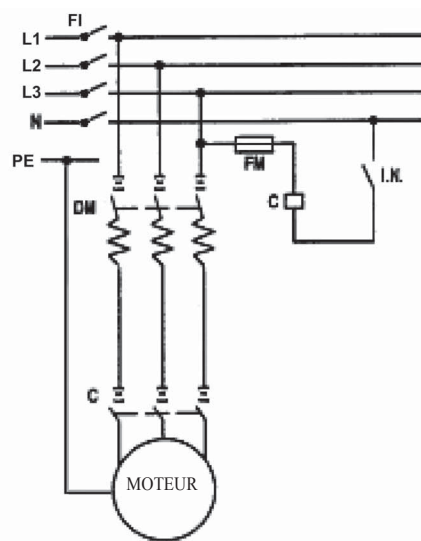


Fig 9

FM - fixation de commande, DM - protection thermique du moteur, I.N. - l'interrupteur électropneumatique, C - contacteur, FI - protecteur de courant

10. La pompe de la nage à contre courant ELEGANCE

La nage à contre courant ELEGANCE fonctionne à l'aide de la pompe STP-2200 type triphasé avec puissance électrique de 2,2kW. Pour les dimensions voir fig. 10, caractéristique de puissance fig. 11 .

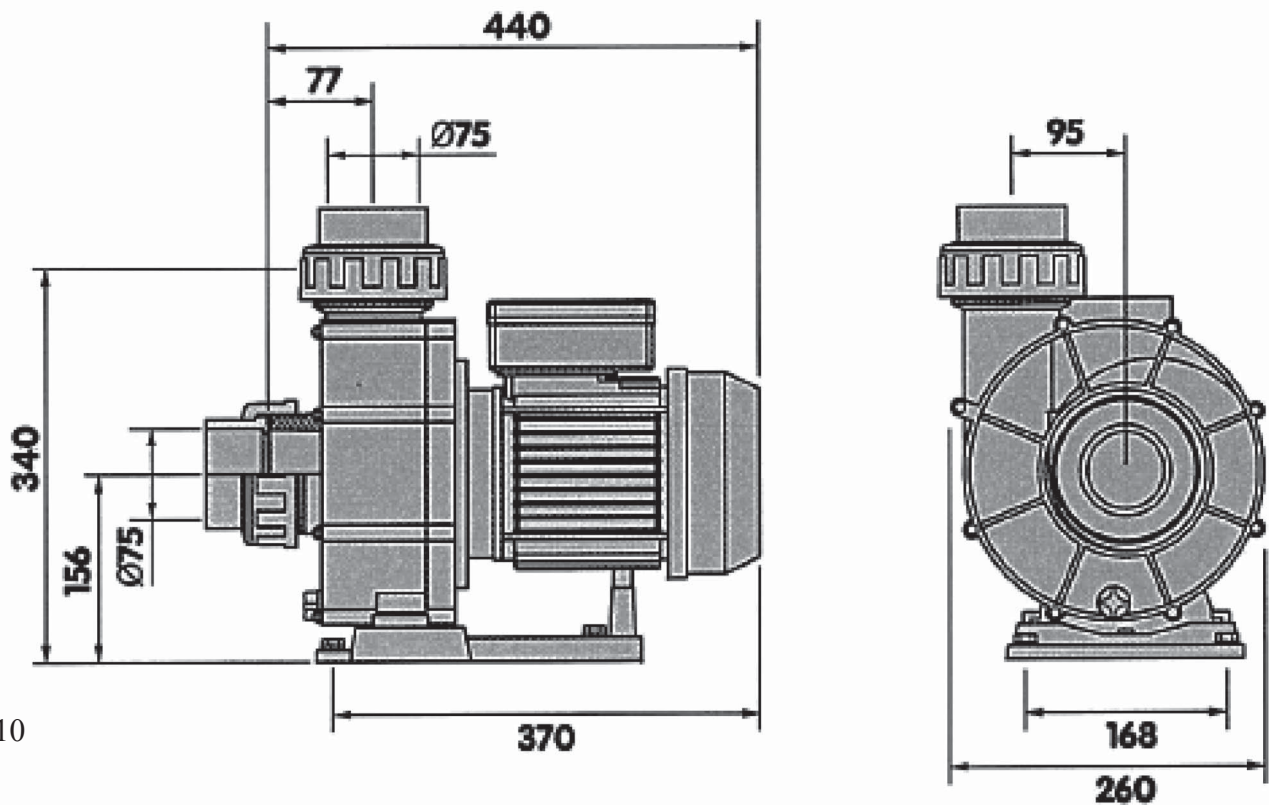


Fig 10

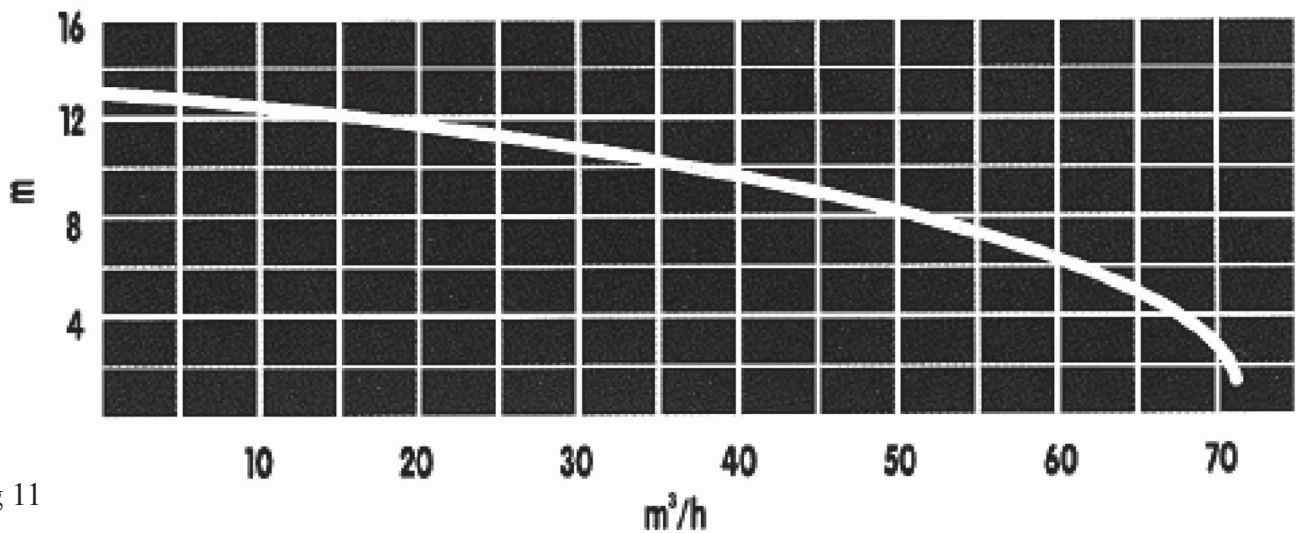


Fig 11

Conditions de garantie

Les conditions de garantie sont soumises aux conditions de vente et de garantie de votre fournisseur.

Liquidation sûre de produit après sa durée de vie

A la fin de la durée de vie de votre produit, assurez une liquidation écologique réalisée par des professionnels.

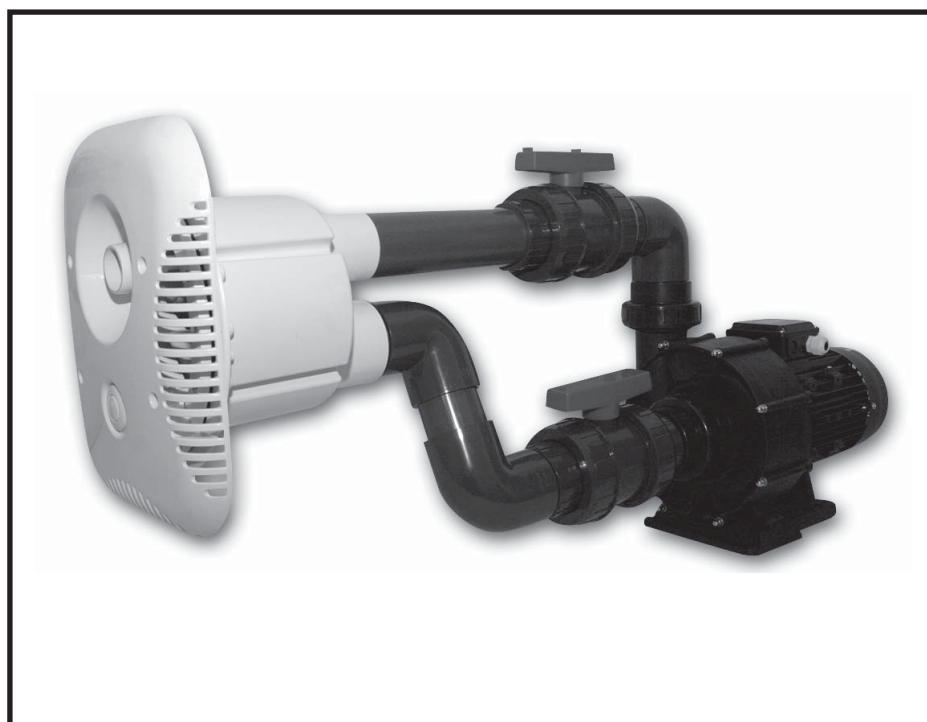
Service après vente

La réclamation se conforme aux lois applicables sur la protection du consommateur. En cas de défaut irréparable, veuillez contacter votre fournisseur par écrit.

La date.....

Fournisseur

CONTRACORRIENTE ELEGANCE 70



MANUAL DE INSTALACIÓN Y DE USO



Lea las instrucciones de uso

1. Montaje del dispositivo

Con la compra del dispositivo de contracorriente ELEGANCE, han adquirido un producto de alta calidad, que hará más agradables sus momentos pasados en la piscina.

El dispositivo de contracorriente ELEGANCE está dotado de un motor de alimentación de 2,2kW. La bomba eléctrica debería ser instalada lo más cerca posible de la piscina, para alcanzar el rendimiento máximo y limitar las pérdidas causadas por fricción. Los diámetros originales de los accesorios de PVC, que se entregan con el dispositivo, siempre deberían mantenerse.

Las bombas, que forman parte del dispositivo, no aspiran automáticamente, por eso es necesario montarlas debajo de la superficie de agua.

El cuarto tecnológico del dispositivo debe ser suficientemente ventilado, si es necesario, incluso con un ventilador, e impedir así la condensación del agua. Así podrán asegurar la función correcta del dispositivo.

2. Fijación del cuerpo de la contracorriente

Al montar el cuerpo de la contracorriente tome en cuenta que el mismo deberá estar colocado en la posición representada en la imagen 1. La impulsión del diámetro de 75 mm y la succión del diámetro de 90 mm deben estar colocadas en la posición vertical, de tal modo que la parte de impulsión (diámetro 75 mm) esté más arriba que la parte de succión (diámetro 90 mm), véase imagen 1. Coloque el dispositivo de contracorriente de tal modo, que el centro del agujero de boquilla esté 30 cm debajo de la superficie de agua (véase imagen 1).

Hay que mantener exactamente estas instrucciones, y según las mismas montar el dispositivo correctamente y asegurar la función correcta de la contracorriente.

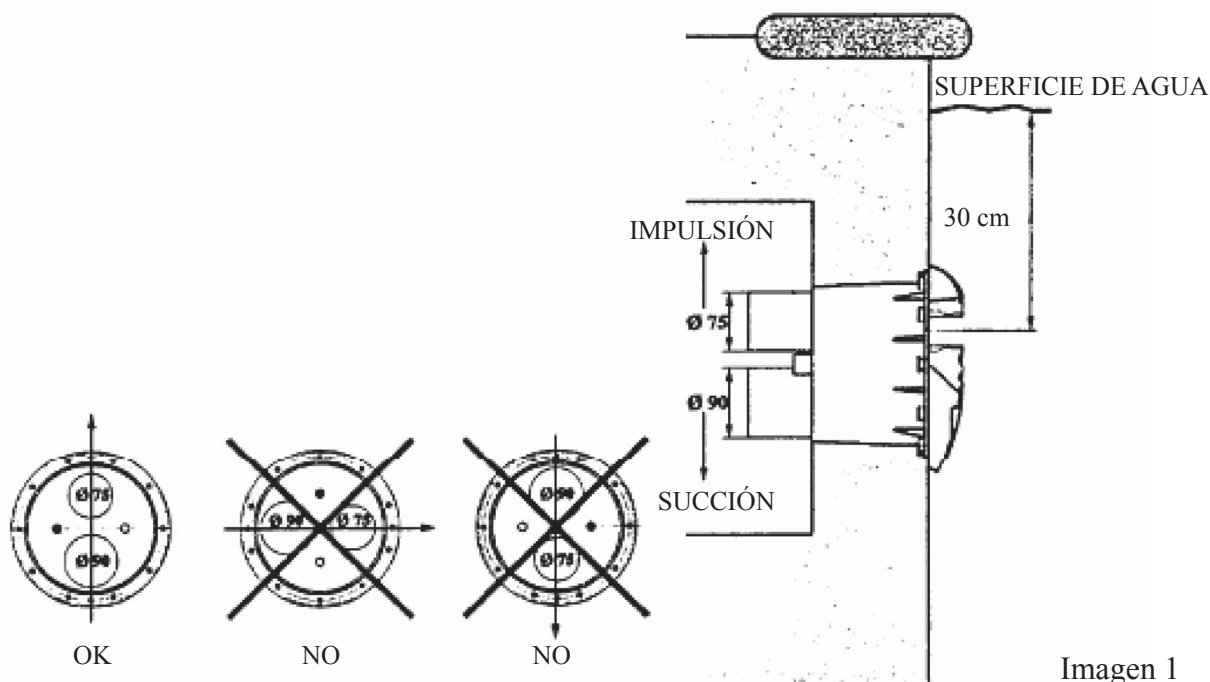


Imagen 1

INSTALACIÓN EN LA PISCINA DE HORMIGÓN

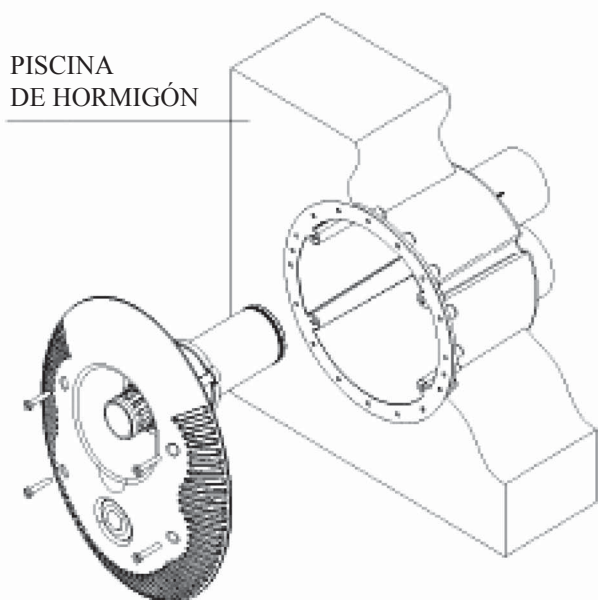


Imagen 2a

INSTALACIÓN EN LA PISCINA DE HORMIGÓN CON LÁMINA

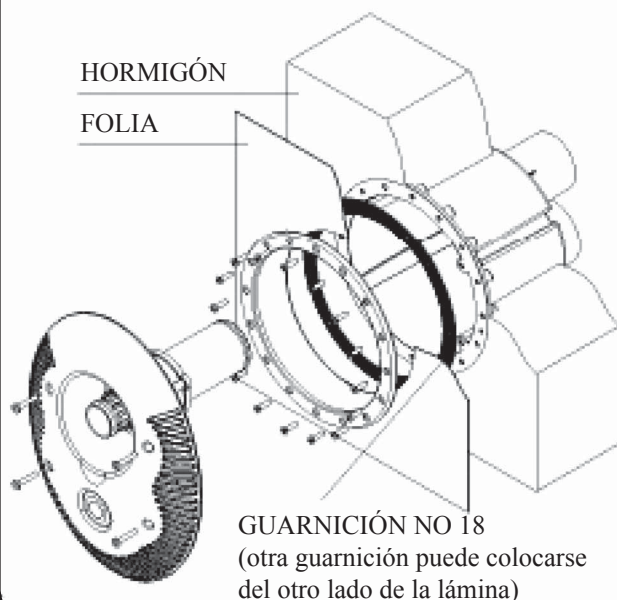


Imagen 2b

INSTALACIÓN EN LA PISCINA DE PANEL O DE CHAPA CON LÁMINA

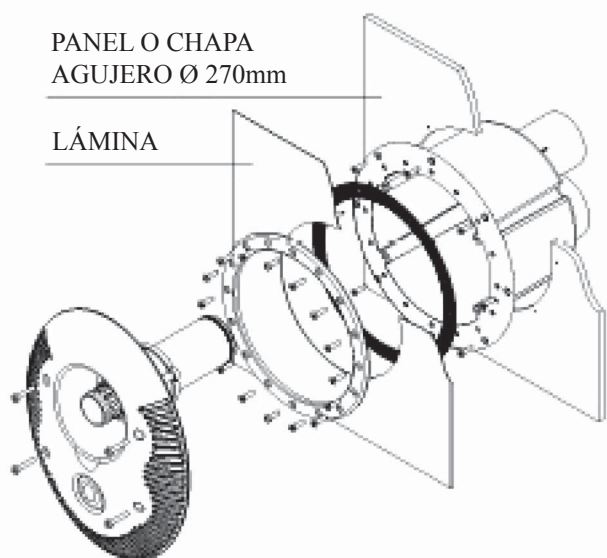


Imagen 2c

INSTALACIÓN EN LA PISCINA PREFABRICADA (DE LAMINADO O POLIPROPILENO)

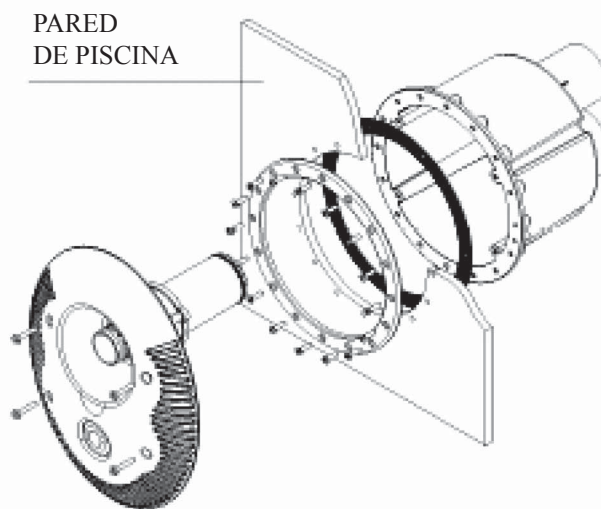


Imagen 2d

3. Montaje del cuerpo de contracorriente

3.1 Montaje del cuerpo de contracorriente en el hormigón

Al cuerpo de la contracorriente (no 20 imagen 3) encole las mangas (no 21 imagen 3) y estas mismas haga entrarlas en el área tecnológico (colector).

Proteja los finales de las mangas ante el hormigón. En cuanto a la instalación del cuerpo de la contracorriente (no 20 imagen 3), prosiga según imagen 2^a, en el agujero de la pared de hormigón, o en encofrado para hormigonado sin brida y guarnición. Cuando el cuerpo esté fijado en la pared, proceda según las instrucciones en el artículo 4, e instale la conducción neumática y del aire.

3.2 Montaje del cuerpo de contracorriente en la piscina de hormigón con lámina

Al montar el cuerpo de la contracorriente en la pared de la piscina de hormigón con lámina, proceda según las instrucciones descritas en el capítulo no 2 y 3. Después de fijar el cuerpo de la contracorriente en la pared de la piscina, puede pasar al montaje de guarnición y de la brida de contracorriente, imagen 2b.

Apriete la guarnición (no 18 en imagen 3) al cuerpo de la contracorriente (no 20 en imagen 3) con ayuda de 2 tornillos (no 19 en imagen 3) y tome en cuenta, que la lámina de la piscina puede estar entre dos guarniciones (imagen 2b). Finalmente, fije la brida (no 17 en imagen 3) y apriete los tornillos (no 16 en imagen 3), tan sólo después corte la lámina desde la parte interior de la brida.

Al instalar la conducción neumática y del aire, proceda según las instrucciones en el artículo 4.

3.3 Montaje del cuerpo de contracorriente en la piscina de panel o de hojalata con lámina

Prepare un agujero de diámetro de 270 mm en la pared de la piscina de tal modo, que el centro de la boquilla esté unos 30 cm debajo de la superficie de agua, como viene descrito en el artículo 2 en imagen 1. Coloque el cuerpo de la contracorriente no 20 en imagen 3 desde la parte interior de la piscina en el agujero preparado. Fije el cuerpo con ayuda de 8 tornillos autocortantes no 19 de imagen 3 en la pared de la piscina, tal como viene representado en la imagen 2c. Apriete la guarnición (no 18 en imagen 3) al cuerpo de la contracorriente (no 20 en imagen 3) con ayuda de 2 tornillos (no 19 en imagen 3), después de instalar la lámina fije la brida (no 17 en imagen 3) y apriete los tornillos (no 16 en imagen 3), tan sólo después corte la lámina desde la parte interior de la brida.

Al instalar la conducción neumática y del aire, proceda según las instrucciones en el artículo 4.

3.4 Montaje del cuerpo de contracorriente en la piscina prefabricada (de laminados o de polipropileno)

En la pared de la piscina corte un agujero del diámetro de 230 mm de tal modo, que el centro de la boquilla esté unos 30 cm debajo de la superficie de agua, como viene descrito en el artículo 2 en imagen 1. Encole la guarnición (no 18 en imagen 3) desde la parte exterior de la pared de piscina y, según este modelo, prepare agujeros para 16 tornillos de la brida (no 16 imagen 3).

Prepare el cuerpo de la contracorriente (no 20 imagen 3) desde la pared exterior de la piscina y apriete la brida (no 17 en imagen 3) con tornillos (no 16 en imagen 3) desde la parte interior, como viene representado en imagen 2d.

Al instalar la conducción neumática y del aire, proceda según las instrucciones en el artículo 4.

4. Instalación de la conducción neumática y del aire

Instalación de la conducción del aire:

En la manga, que sirve de conducción del aire, encole la pieza de reducción (no 22 imagen 3) e instale la válvula de retención (núm. 23 imagen 3). Es importante colocar la válvula de retención en la pared del área tecnológico de tal modo, que se impida la succión de las suciedades (véase imagen no 6). Finalmente, fije el tubo flexible (no 13, imagen no 3) empujándolo en la boquilla en el interior del cuerpo de la contracorriente (véase imagen no 4).

Instalación de la conducción neumática:

Esta conducción está compuesta de la manga (no 21 imagen 3) que sirve como conducción de protección para la manguita de conexión neumática. Coloque la manguita de conexión neumática en la conducción neumática (manga no 21 imagen 3) y deje pasar su final a través del agujero en el cuerpo de la contracorriente (no 20 imagen 3) y aproxímela a través del atravesador (no 14).

El final de la manguita (no 2 en imagen 3) será conectado al conector neumático (no 1 en imagen 3), colocado en la superficie delantera del dispositivo de la contracorriente.

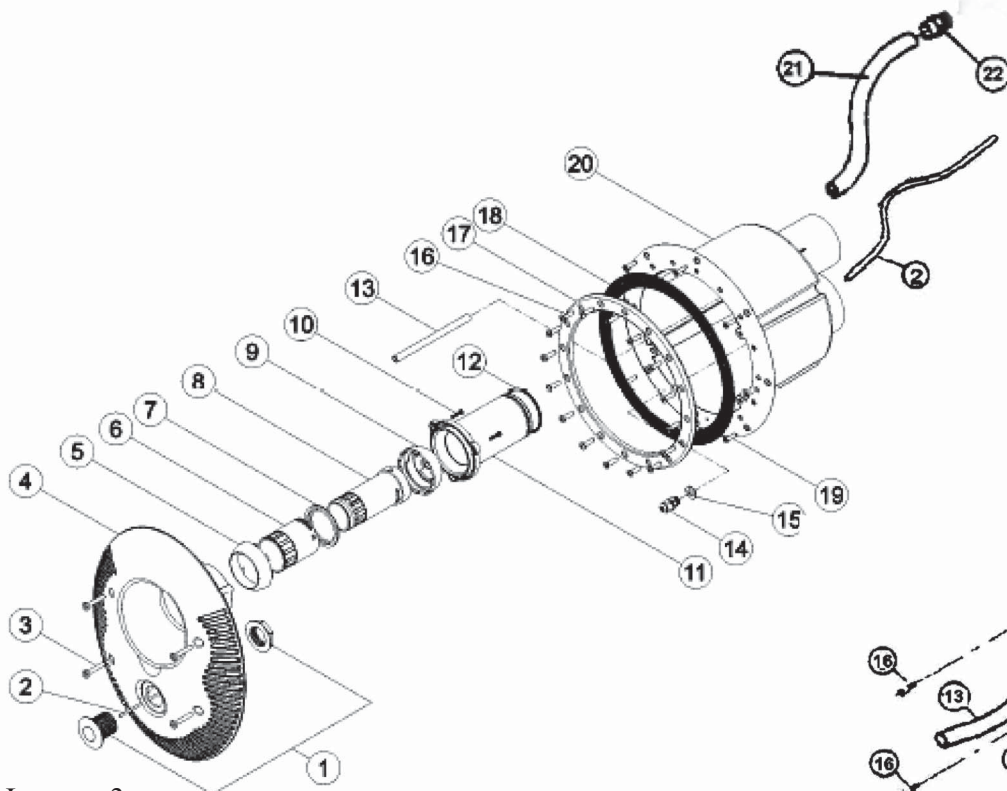


Imagen 3

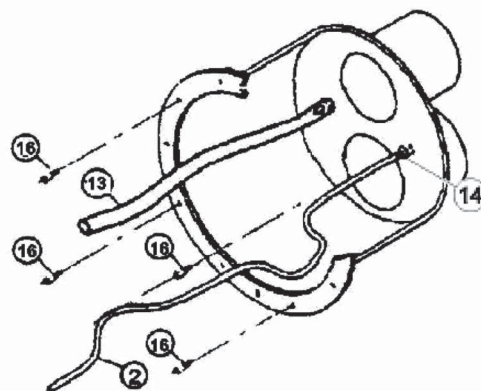


Imagen 4

5. Fijación de la cubierta frontal de la contracorriente

La cubierta frontal completa se entrega montada e incluye piezas no 1 hasta 12 (véase imagen 3). Con excepción de la manguita neumática transparente (no 2), la cual ya forma parte del cuerpo de la contracorriente (véase imagen 4).

Al montar la cubierta frontal proceda del modo siguiente:

- Conecte la manguita no 2, póngala en espina del botón neumático (no 1 en imagen 3).
- Conecte la manga no 13, póngala en la boquilla de la cubierta frontal.
- Conecte la cubierta frontal completa con el cuerpo de la contracorriente y tenga cuidado que el anillo (no 12) esté puesto en la orilla del agujero de impulsión (diámetro de 75 mm).
- Apriete los cuatro tornillos (no 3 en imagen 3). Cuando los mismos estén apretados a fondo, la cubierta frontal está preparada para el uso.

6. Exigencias mínimas para el área de instalación del dispositivo

Antes del montaje mismo, es necesario tomar en cuenta las dimensiones del cuarto tecnológico (pozo), donde quiere colocar la contracorriente. Cerciórese primero, que no va a tener problemas con falta de espacio durante el montaje de la bomba.

Dimensiones mínimas recomendadas del área tecnológica, necesarias para la instalación del dispositivo -véase imagen 5 + tabla.

anchura (mm)	longitud A (mm)	altura B (mm)
750	1420	900

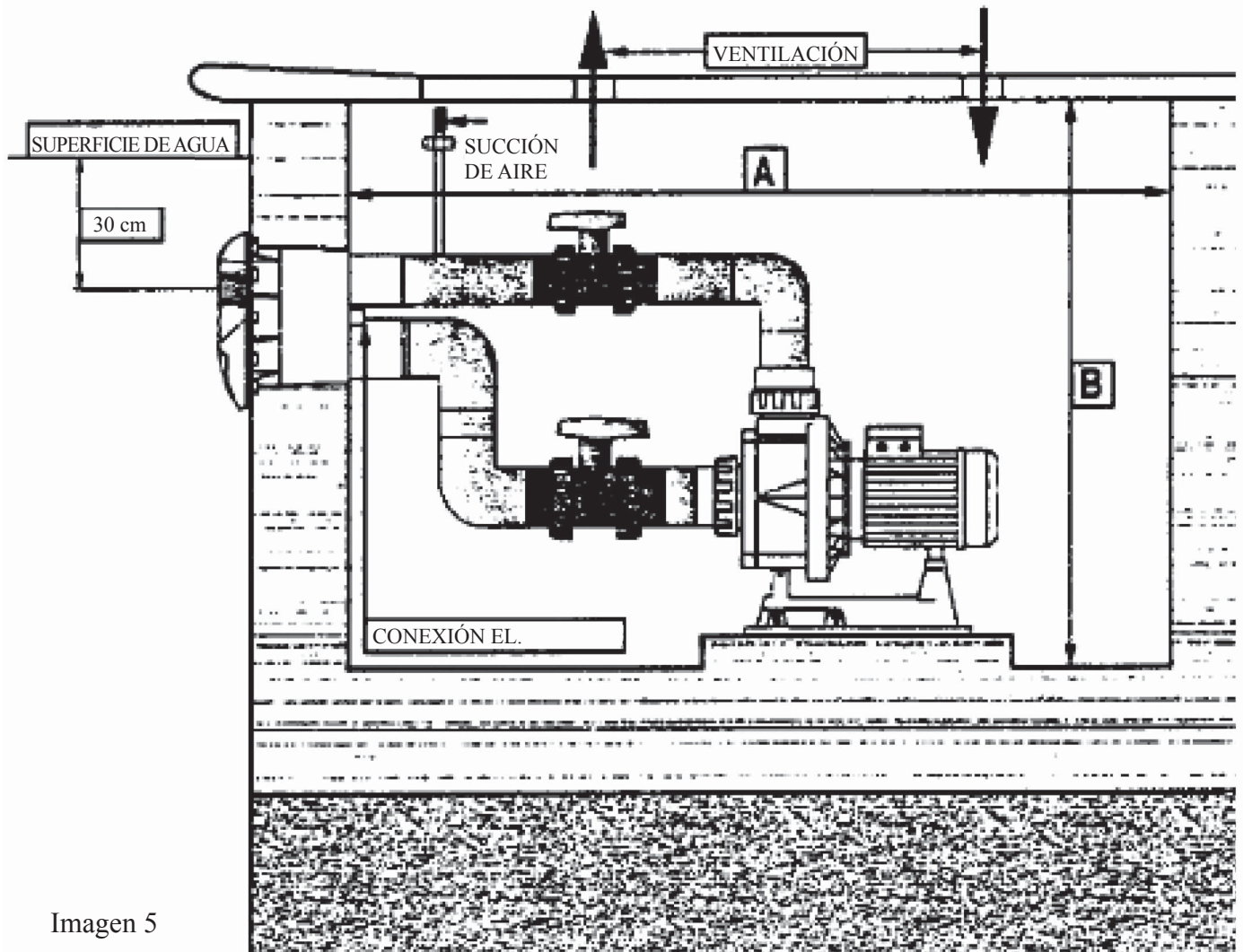
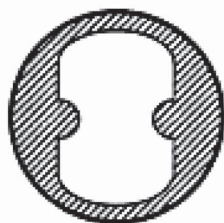


Imagen 5

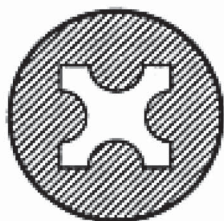
7. Uso y ajuste de las contracorrientes ELEGANCE

Cuando la contracorriente esté instalada, su piscina se convertirá en un lugar de descanso y de alborozo, gracias a la excitación agradable de la corriente de agua o agua con aire, que produce la unidad. Desde la piscina, la corriente la pone en marcha pulsando el botón del interruptor neumático (no 1 en imagen 6). La corriente conectada impele: sólo corriente de agua, o agua con aire. Eso depende del ajuste de las boquillas delanteras (véase imagen 6). Sólo corriente de agua: La corriente máxima se alcanzará por medio del giro de la boquilla interior (no 2 en imagen 6) a la izquierda. La corriente la limitará girando la boquilla a la derecha. Corriente de agua con aire: para ajuste o limitación del paso de aire, gire la boquilla exterior (no 3 en imagen 6).

DETALLE DE BOQUILLA DE CONTRACORRIENTE



PASO MÁXIMO



PASO MÍNIMO

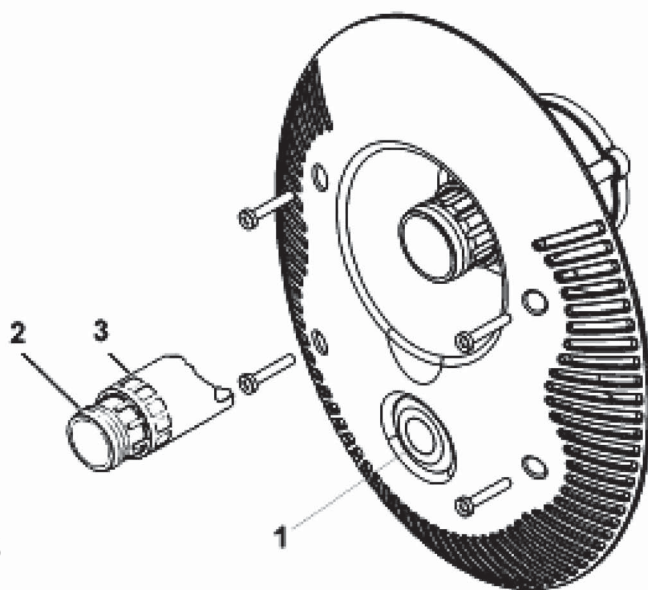


Imagen 6

8. Despiece de la corriente ELEGANCE

no	descripción	cantidad	no	descripción	cantidad
1	conector neumático	1 pieza	12	O-anillo	1 pieza
2	manguita neumática	7 m	13	manguita flexible (aire)	1 pieza
3	tornillo delantero	4 piezas	14	atravesador de manguita neumática	1 pieza
4	cubierta frontal de la contracorriente	1 pieza	15	O-anillo del atravesador	1 pieza
5	bolita exterior	1 pieza	16	tornillo de brida	16 piezas
6	boquilla que regula acceso del aire	1 pieza	17	brida	1 pieza
7	anillo de apoyo	1 pieza	18	guarnición	2 piezas
8	boquilla que regula acceso de agua	1 pieza	19	tornillo del cuerpo de contracorriente - autocortante	4 piezas
9	bolita interior	1 pieza	20	cuerpo de la contracorriente	1 pieza
10	tornillo de la boquilla - autocortante	3 piezas	21	manga de conducción del aire	1 pieza
11	colocación de boquilla	1 pieza	22	válvula invertida de succión parcial de aire	1 pieza

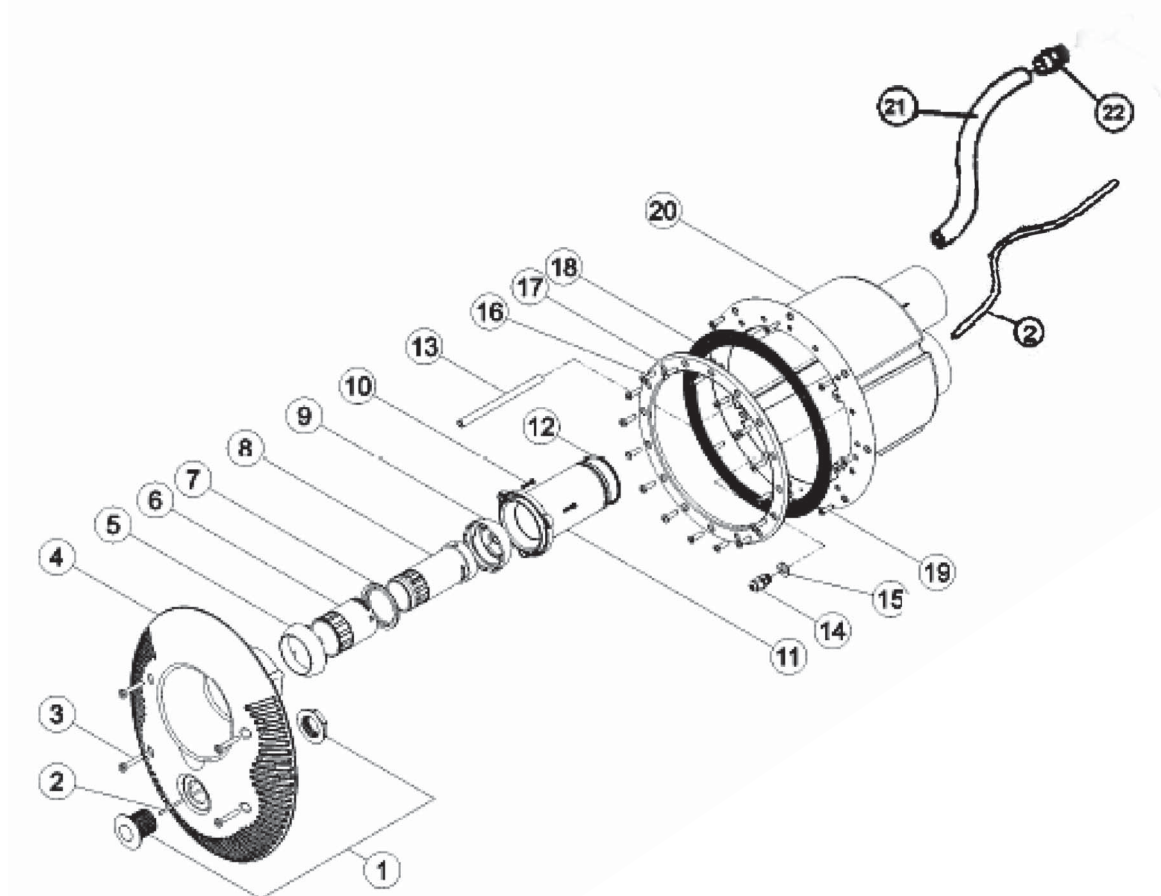


Imagen 7

9. Conexión eléctrica - ADVERTENCIA

La conexión del motor y del arrancador de la contracorriente puede realizarla solamente una persona con electrocalificación profesional, de acuerdo con el aviso n°. 50/1978 del Código.

El motor debe estar asegurado contra la sobrecarga y todo el dispositivo alimentado a través del protector de corriente, con la corriente residual de 0,03 A.

La instalación eléctrica debería hacerla el técnico competente según las normas generalmente válidas.

La tensión de alimentación principal de la energía eléctrica debe corresponder a los datos en la ficha, la cual está colocada en todos los dispositivos. Todas las partes metálicas del dispositivo deben estar conectadas (conectadas a tierra). La característica eléctrica de los elementos de seguridad y sus prescritos deben estar de acuerdo con los que son válidos para el motor, que debe estar asegurado con las condiciones supuestas del ejercicio. Todas las instrucciones indicadas por el productor deben respetarse (véase la designación en la ficha). En caso del dispositivo con el motor trifásico, las chavetas de conexión en la caja de bornes, entre el arrolado del motor, deben estar colocadas correctamente (en forma de cruceta). Los conductores de entrada y de salida de la caja de distribución deben ser llevadas a través de los atravesadores, que impedirán la penetración de humedad y de suciedades en la caja de distribución. Los conductores tendrán partes finales convenientes / abrazaderas para la conexión.

La conexión electroneumática debe ser instalada en un lugar seco, sobre el nivel de la superficie y en la distancia que no sobrepase los 7 m desde el conector neumático, en la frente de la contracorriente. La manguita neumática (no 2 en imagen 3) está destinada para la conexión en el conector electroneumático en la parte de conexión electroneumática (distribuidor). Es muy importante revisar, si la manguita no está doblada en su parte alguna.

Panel electroneumático está compuesto de:

- 1 protección de motor
- 1 conector electroneumático
- 1 seguro de manejo

Todas estas partes deberían ser instaladas en una cajita plástica impermeable, con grado de protección IP55.

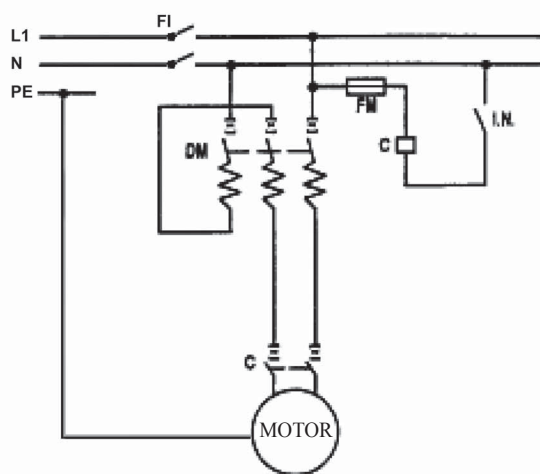


Imagen 8

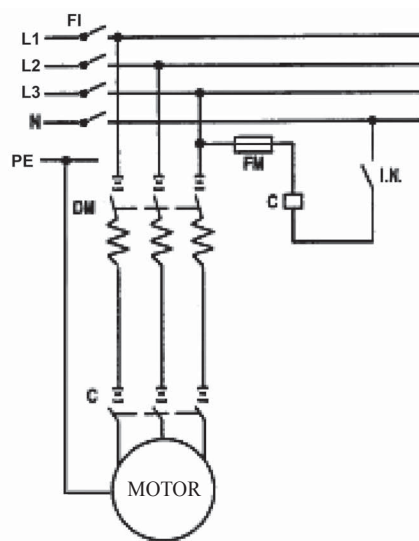


Imagen 9

FM - seguro de manejo, **DM** - protección de calor del motor, **I.N.** - unidad de conexión electroneumática, **C** - conector, **FI** - proudový chránič

10. Bomba de la contracorriente ELEGANCE

En la contracorriente ELEGANCE se usa la bomba STP-2200 en realización trifásica con alimentación eléctrica de 2,2kW. Dimensiones - véase imagen 10, característica de potencia – véase imagen 11.

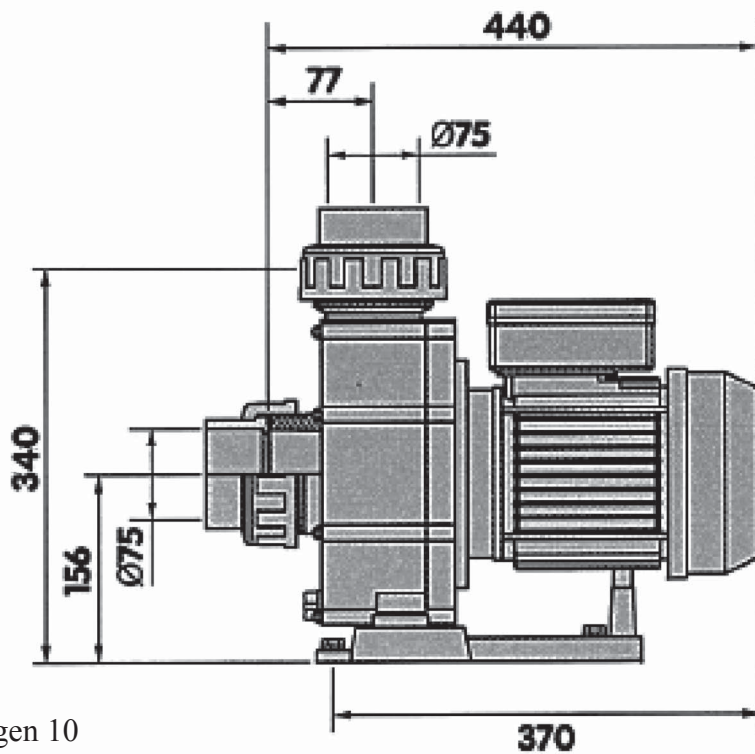


Imagen 10

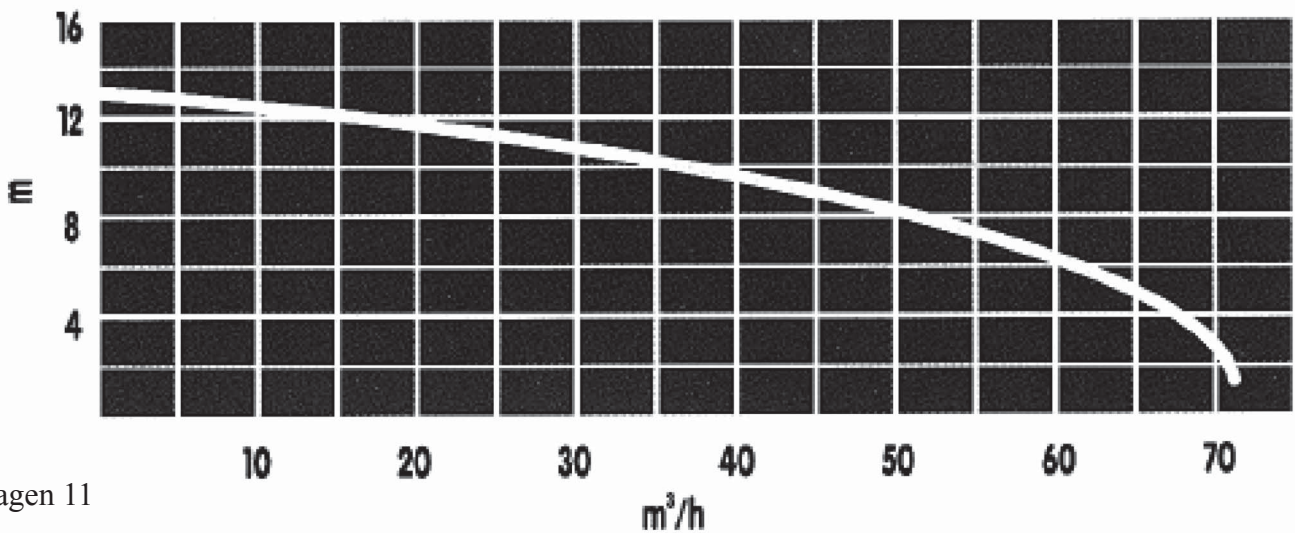
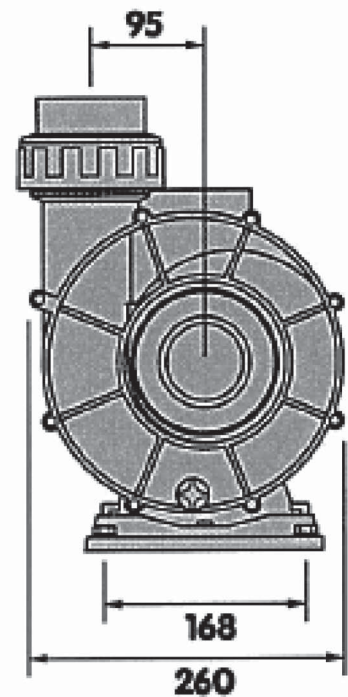


Imagen 11

Condiciones de garantía

Las condiciones de garantía se rigen según las condiciones comerciales y de garantía de su proveedor.

Liquidación segura del producto después de acabar su vida útil

Al acabarse la vida útil del producto, asegure su liquidación ecológica por medio de una empresa profesional.

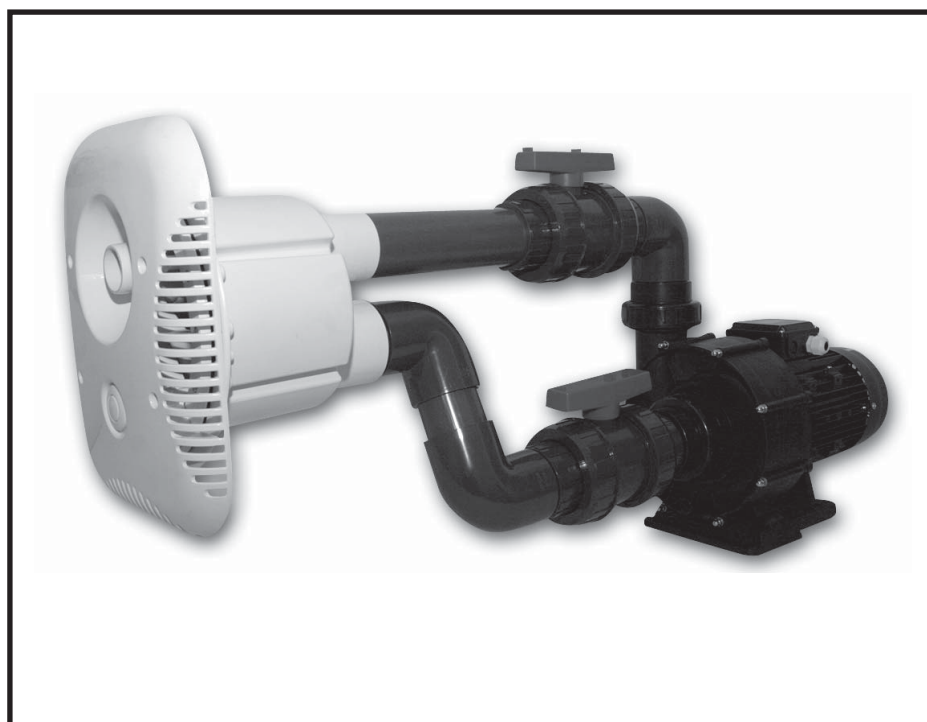
Reclamación y servicio

La reclamación se rige según las leyes pertinentes sobre la protección de consumidores. En caso de averiguar un desperfecto indeleble se, diríjase por escrito a su proveedor.

Fecha.....

Proveedor

ПРОТИВОТОК ELEGANCE 70



МОНТАЖНОЕ РУКОВОДСТВО И РУКОВОДСТВО ПО ЭКСПЛУАТАЦИИ



Ознакомьтесь с инструкцией по эксплуатации

1. Монтаж оборудования

Покупкой противотока Вы приобрели высококачественный продукт, который сделает более приятным Ваше время проведённое в бассейне.

Противоток ELEGANCE поставляется с мотором мощностью 2,2 kW. Электрический насос должен быть установлен как можно ближе к бассейну, чтобы добиться максимальной производительности и снизить потери от трения. Всегда использовать только такой же диаметр принадлежностей из ПВХ (PVC) которые были поставлены в оригинальной упаковке.

Насосы, которые входят в составную часть агрегата не являются самовсасующими, поэтому их необходимо прикрепить в бассейне под уровнем воды. Технологическое помещение (колодец) для оборудования должно быть хорошо проветриваемое, например вентилятором, это поможет предотвратить осаждение конденсации воды. Эти меры помогут безперебойной работе оборудования.

2. Крепление блока противотока

На рисунке 1 К Вашему сведению обозначено как правильно выбрать местоположение блока противотока в процессе установки. Напорное отверстие диаметром 75 мм и всасывающее отверстие диаметром 90 мм должны быть расположены так, чтобы сторона с напорным отверстием (диаметром 75 мм) была установлена выше, чем сторона с всасывающим отверстием (диаметром 90 мм) см. рисунок 1. Противоточный агрегат установите так, чтобы середина отверстия форсунки была 30 см под уровнем воды (см.рис.1). Эти указания совершенно необходимо соблюдать и согласно с ними агрегат установить, чтобы оборудование правильно работало.

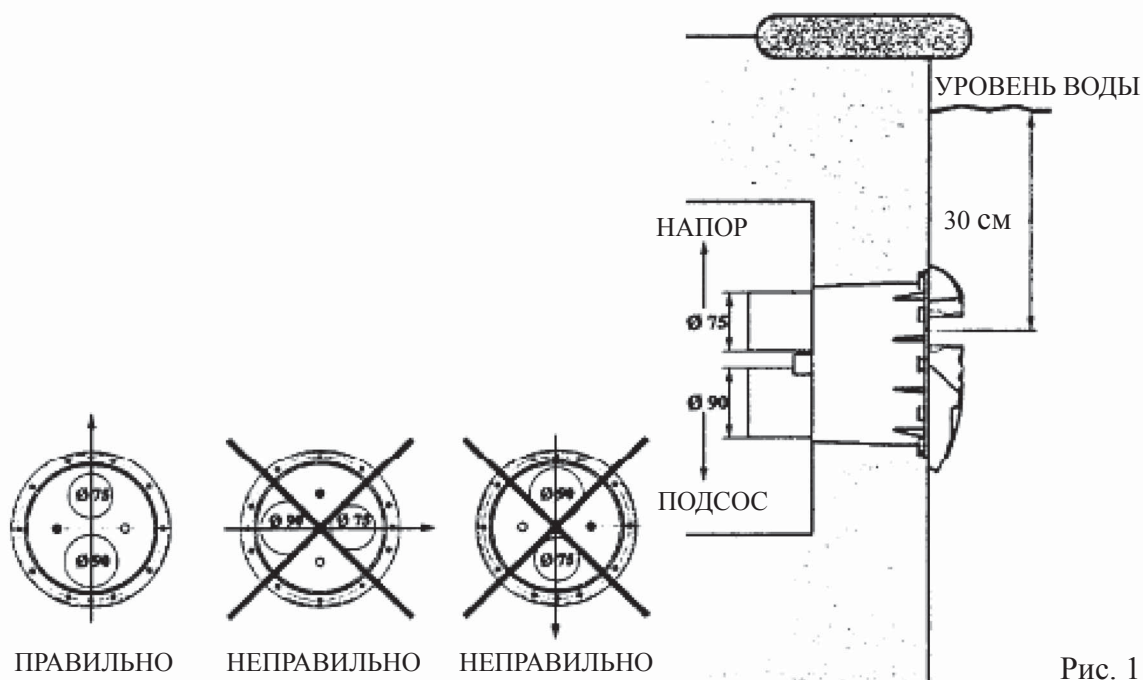


Рис. 1

**УСТАНОВКА В БЕТОНИРОВАННЫЙ
БАССЕЙН**

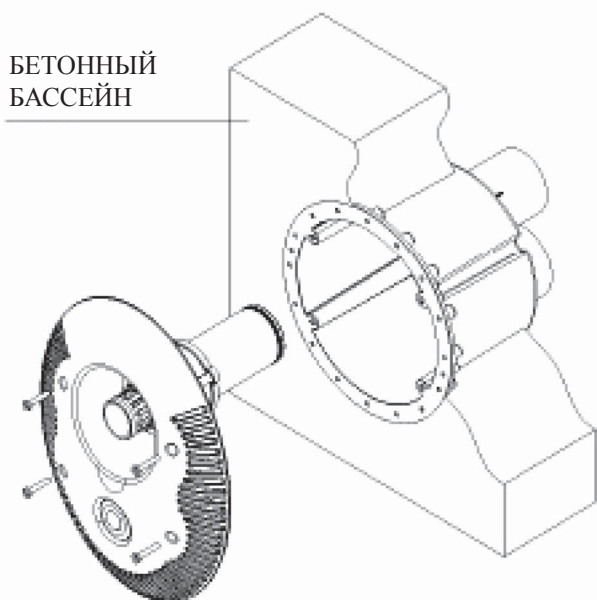


Рис. 2а

**УСТАНОВКА В БЕТОНИРОВАННЫЙ
БАССЕЙН С ПЛЁНКОЙ**

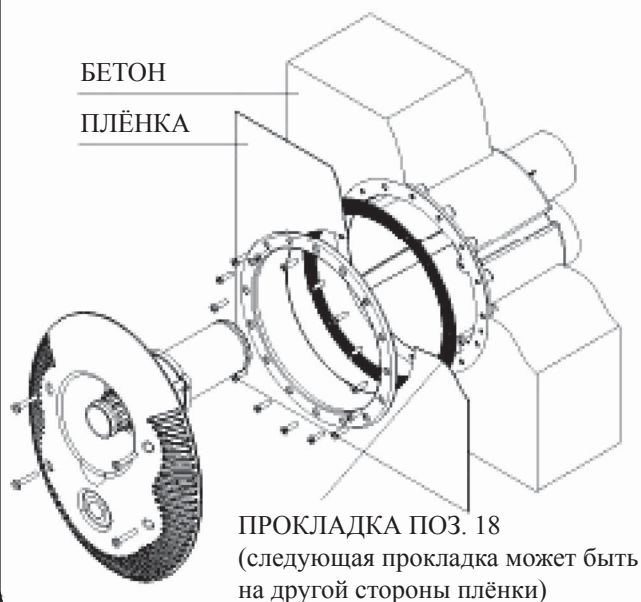


Рис. 2б

**УСТАНОВКА В ЩИТОВОЙ ИЛИ
ЖЕСТЯНОЙ БАССЕЙН С ПЛЁНКОЙ**

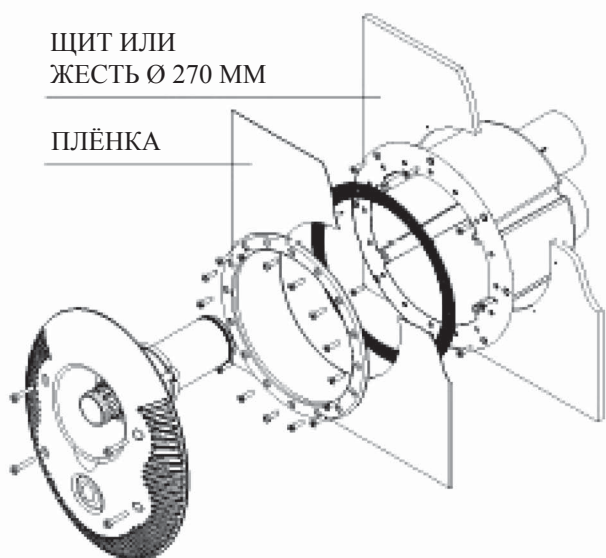


Рис. 2с

**УСТАНОВКА В БАССЕЙН ЗАВОДСКОГО
ИЗГОТОВЛЕНИЯ (ЛАМИНАТНЫЙ
ИЛИ ПОЛИПРОПИЛЕНОВЫЙ)**

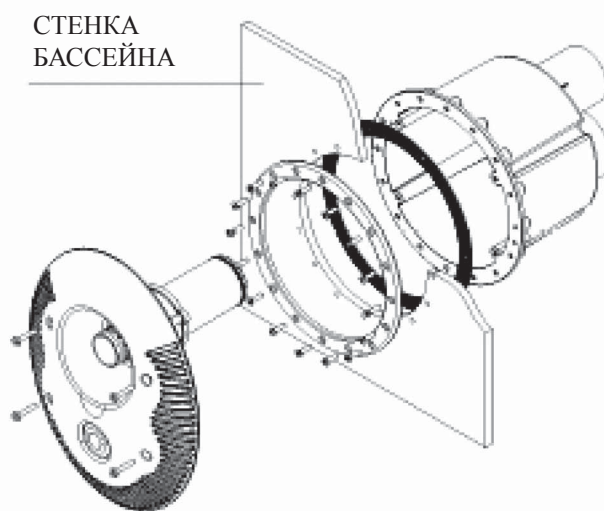


Рис. 2д

3. Установка блока противотока

3.1 Установка блока противотока в бетонированный бассейн

На блок противотока (поз. 20 рис. 3) приклеить шланг (поз. 21 рис. 3) и поместить в технологическое пространство (колодец). Концы шлангов закройте от попадания бетона. Блок противотока поз. 20 рис. 3 установите как показано на рис. 2а, в отверстие в бетоне или бетонной стене, или в опалубке для бетона без фланца и прокладки. Как только блок прикреплен к стене, проводите мероприятия в соответствии с п.4 инструкции и установите пневмовод и воздуховод.

3.2. Установка блока противотока в бетонированный бассейн с плёнкой

При монтаже блока противотока на бетонную стену бассейна с плёнкой поступать подобным способом, как указано в п.п. 2 и 3. После прикрепления блока противотока на стену бассейна можно установить прокладку и фланец рис. 2b.

Прокладку (поз. 18 на рис. 3) плотно прижмите к блоку противотока (поз. 20 на рис. 3) с помощью 2 винтов (поз. 19 на рис. 3), при этом пленка должна находиться между двумя прокладками (рис. 2b). Наконечник установить фланец (поз. 17 на рис. 3) и затянуть винты (поз. 16 на рис. 3), и только после этого можно вырезать отверстие в пленке на внутренней стороне фланца.

При инсталляции воздуховода и пневмовода следует поступать в соответствии с п. 4 инструкции.

3.3. Установка блока противотока в в щитовой или жестяной бассейн с плёнкой

На стене бассейна подготовить отверстие диаметром 270 мм так, чтобы центр форсунки был 30 см под уровнем воды, как описывается в п. 2 и на рис. 1. Блок противотока поз. 20 рис. 3 установить с внутренней стороны бассейна в подготовленное отверстие. Блок прикрепите с помощью 8 самонарезных винтов поз. 19 рис. 3 на стену бассейна, как показано на рис. 2с.

Прокладку (поз. 18 на рис. 3) плотно прижмите к блоку противотока (поз. 20 на рис. 3) с помощью 2 винтов (поз. 19 на рис. 3) после установки пленки прикрепить фланец (поз. 17 на рис. 3) и затянуть винты (поз. 16 на рис. 3), только потом можно вырезать отверстие в пленке на внутренней стороне фланца.

При инсталляции воздуховода и пневмовода следует поступать в соответствии с п. 4 инструкции.

3.4 Установка блока противотока в бассейн заводского изготовления (ламинатный или полипропиленовый)

На стене бассейна вырезать отверстие диаметром 230 мм так, чтобы центр форсунки был 30 см под уровнем воды, как описывается в п. 2 и на рис. 1.

Прокладку (поз. 18 на рис. 3) наклейте внаутри на стену бассейна и по этой шаблоне подготовьте отверстия для 16 винтов фланца (поз. 16 рис. 3).

Блок противотока (поз. 20 рис. 3) установите на бассейн снаружи и фланец (поз. 17 на рис. 3) прикрепите винтами (поз. 16 на рис. 3) с внутренней стороны, как показано на рис. 2d.

При инсталляции воздуховода и пневмовода подсоединения следует поступать в соответствии с п. 4 инструкции.

4. Инсталляция воздуховода и пневмовода

Инсталляция воздуховода:

На шланг подачи воздуха наклеить переход (поз. 22 рис. 3) и установить обратный клапан (поз. 23 рис. 3). Важно установить обратный клапан на стену технологического колодца так, чтобы был исключен подсос нечистот (см. рис. 6). Как последнюю прикрепите гибкую трубку (поз. 13 рис. 3) вжатием на форсунку блока противотока (см.рис. 4).

Инсталляция пневмовода:

Это подсоединение состоит из шланга (поз. 21 рис. 3), который служит для защиты трубочки пневматического выключения. Трубочку пневматического выключения всуньте в защитный шланг (шланг поз. 21 рис. 3) и протяните ее конец через отверстие к блоку противотока (поз. 21 рис. 3) и закрепите изолятором (поз. 14). Конец трубочки (поз. 2 на рис. 3) будет подключен к пневматическому выключателю (поз. 1 на рис. 3), расположенном на передней стороне блока противотока.

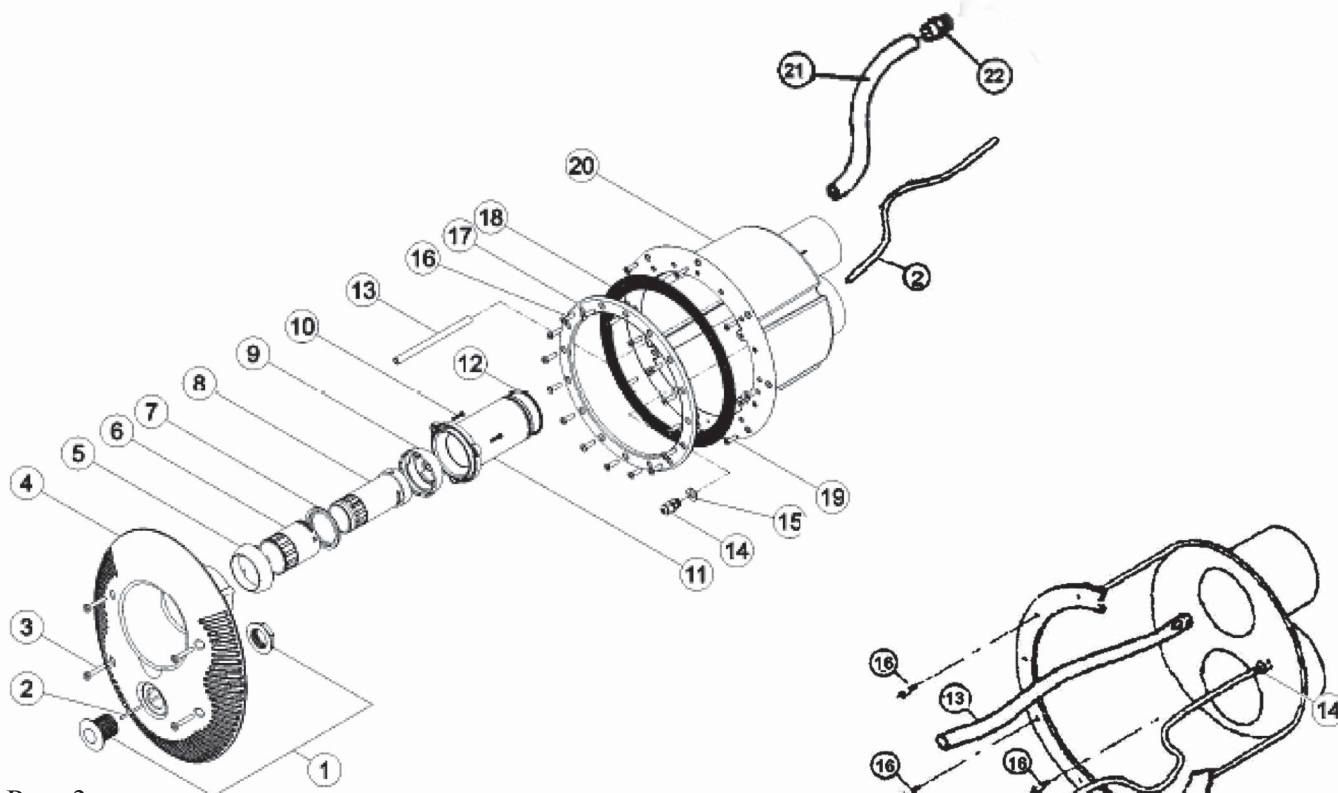


Рис. 3

Рис. 4

5. Установка передней крышки противотока

Комплектная передняя крышка поставляется в собранном состоянии и складывается из компонентов №1 - 12 (см. рис. 3). Исключение составляет прозрачная пневматическая трубка (поз. 2), которая уже установлена на блоке противотока (см. рис. 4).

При монтаже передней крышки следует провести следующее:

- Подключить трубочку поз. 2, насунуть на стержень пневматической кнопки (поз. 1 на рис. 3).
- Подключить трубочку поз. 13, всунуть в форсунку на передней крышке.
- Соединить комплектную переднюю крышку с блоком противотока, при этом кольцо (поз. 12) должно быть всунуто в устье напорного отверстия (диаметр 75 мм).
- Подтянуть четыре винта (поз. 3 на рис. 3). После этого передняя крышка готова для пользования.

6. Минимальные размеры для размещения оборудования

Перед монтажом оборудования необходимо взять в учет размеры технологического колодца, где будет установлен агрегат противотока. В первую очередь следует убедиться, что там будет достаточно места для установки насоса.

Минимальные рекомендуемые размеры технологического пространства приведены в таблице, см. рис. 5+ таблица.

ширина (мм)	длина А (мм)	высота В (мм)
750	1420	900

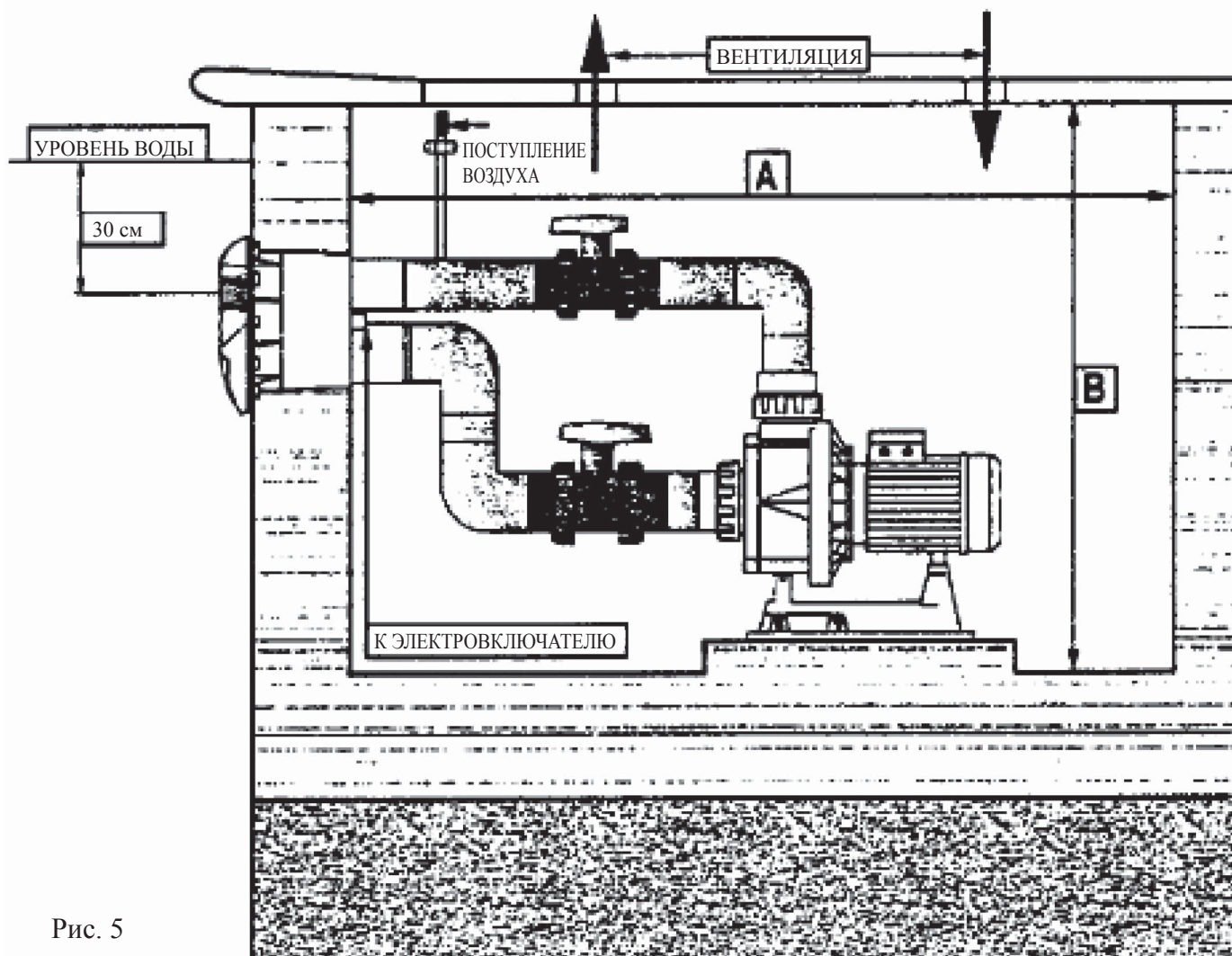
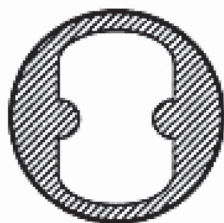


Рис. 5

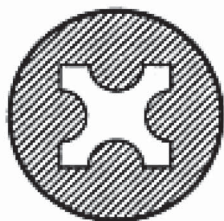
7. Регулировка и пользование противотоком ELEGANCE

Как только противоток смонтирован в соответствии со всеми требованиями инструкции, становится ваш бассейн местом отдыха и развлечения благодаря радости и удовольствию, предоставляемому струями воды и пузырьками воздуха, которые создаёт наш агрегат. Находясь в бассейне, можно включать противоток нажатием пневматического выключателя (поз. 1 на рис. 6). Противоток можно установить для подачи струи воды или смеси воды с воздухом в зависимости от выбранной позиции передних форсунок (см. рис. 6). Только струя воды: Максимальный проток воды подается при повороте внутренней форсунки (поз. 2 на рис. 6) влево. Поворотом форсунки вправо сила давления воды снижается. Поток воды с воздухом: Для регуляции подачи воздуха поворачивайте внешнюю форсунку (поз. 3 рис. 6).

ИЗОБРАЖЕНИЕ ФОРСУНКИ ПРОТИВОТОКА



МАКСИМАЛЬНЫЙ ПРОТОК ВОДЫ



МИНИМАЛЬНЫЙ ПРОТОК ВОДЫ

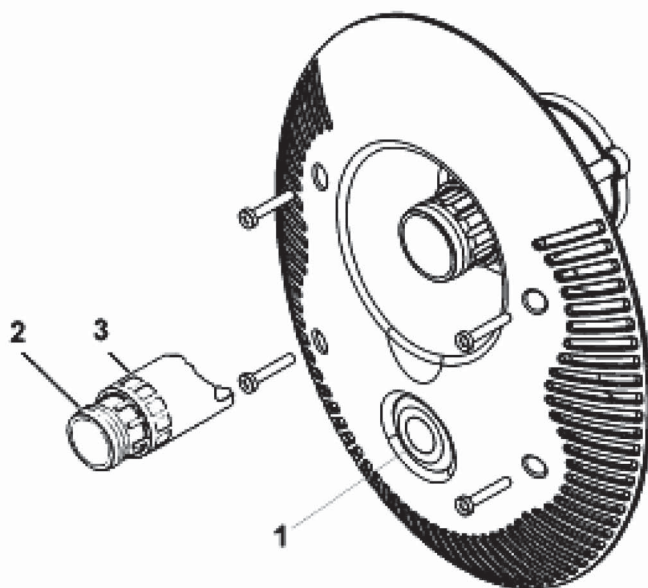


Рис. 6

8. Перечень компонентов агрегата противотока ELEGANCE

поз.	описание	количество	поз.	описание	количество
1	пневматический выключатель	1 шт	12	О - кольцо	1 шт
2	пневматическая трубочка	7 м	13	гибкая трубка (воздух)	1 шт
3	передний винт	4 шт	14	изолятор пневмат.трубочки	1 шт
4	передняя крышка противотока	1 шт	15	О - кольцо изолятора	1 шт
5	внешний шарик	1 шт	16	винт фланца	16 шт
6	форсунка регуляции подачи воздуха	1 шт	17	фланец	1 шт
7	опорное кольцо	1 шт	18	прокладка	2 шт
8	форсунка регуляции подачи воды	1 шт	19	винк блока противотока – самонарезной	4 шт
9	внутренний шарик	1 шт	20	блок противотока	1 шт
10	винт форсунки - самонарезной	3 шт	21	шланг воздушного подключения	1 шт
11	крепление форсунки	1 шт	22	обратный клапан подсоса воздуха	1 шт

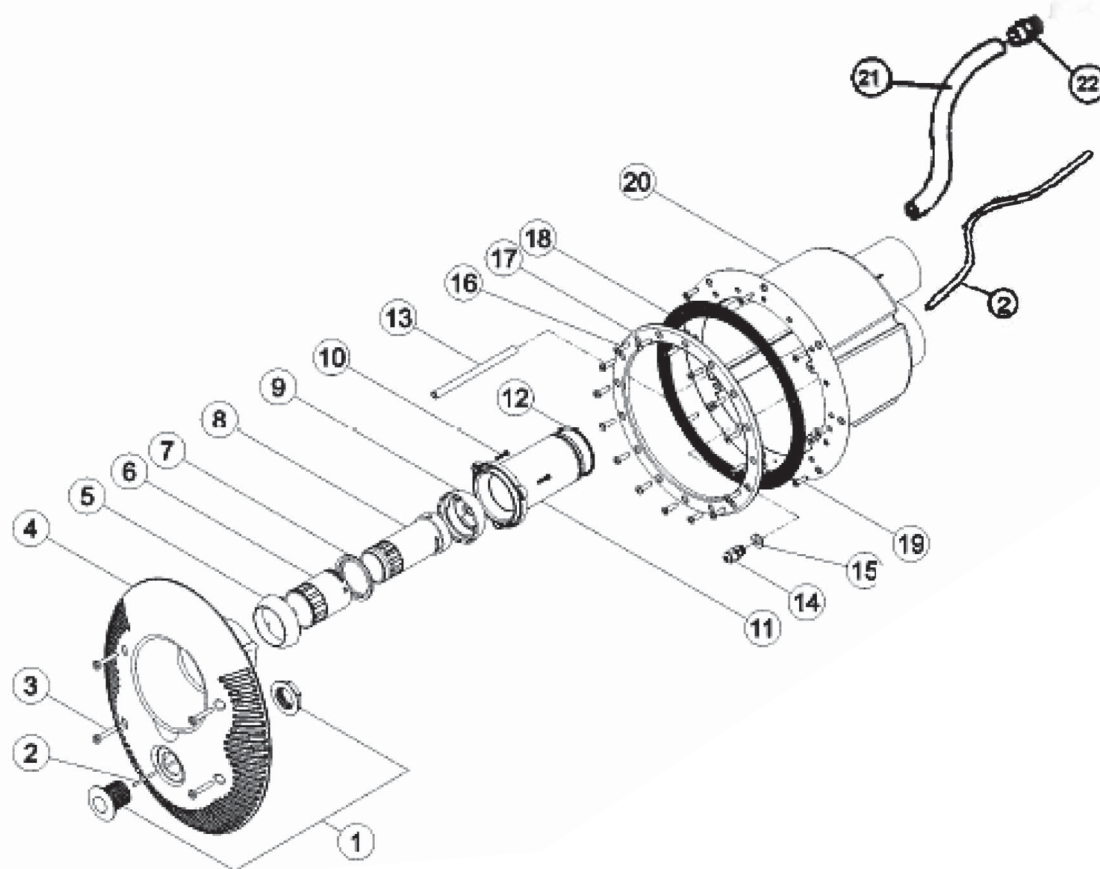


Рис. 7

9. Электрическое подключение - ВНИМАНИЕ

Подключение электроприбора к электрической сети может производить только квалифицированный специалист. Мотор должен быть подключен к электросети с помощью автомата перегрузки, который отвечает номинальным параметрам данного типа оборудования и остаточному напряжению 0,03 А. Напряжение электросети должно соответствовать данным, приведенным на щитке оборудования. Все металлические компоненты оборудования должны быть соединены и заземлены. Электрическая характеристика предохранительных элементов и нормативы должны соответствовать требованиям для мотора, который подключается через предохранительный элемент в соответствии с условиями эксплуатации. Необходимо соблюдать все приведённые изготовителем инструкции (см. обозначение на щитке). При установке трёхфазного мотора, подключение на клеммы обмотки мотора должно быть проведено звездой. Все входящие и выходящие кабели из распределительной коробки должны проходить через проходные изоляторы, которые предотвращают проникаемость влажности и грязи в распределительную коробку. Подключение кабелей должно проводиться посредством клемм. Панель электропневматического включения должен быть установлен на сухом месте, над уровнем воды и на расстоянии не более 7 м от пневматического выключателя на передней стороне блока противотока. Пневматическая трубка (поз. 2 на рис. 3) предназначена для подсоединения к электропневматическому выключателю на электропневматическом распределителе. Нужно тщательно проверить целостность и ровность трубки.

Электропневматическая панель состоит из:

- 1 защиты мотора
- 1 электропневматического выключателя
- 1 предохранителя управления

Все эти компоненты должны быть установлены в водонепроницаемом пластмассовом распределителе с классом защиты IP55.

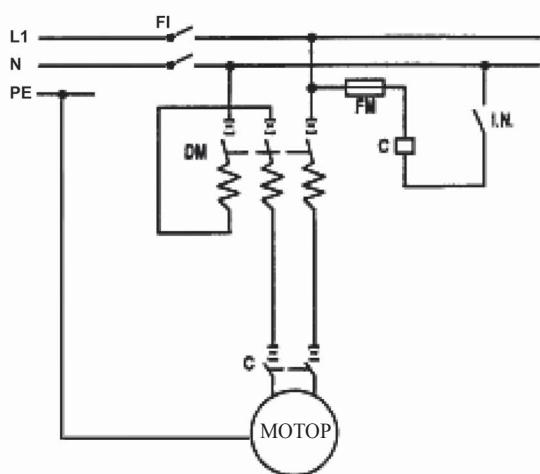


Рис. 8

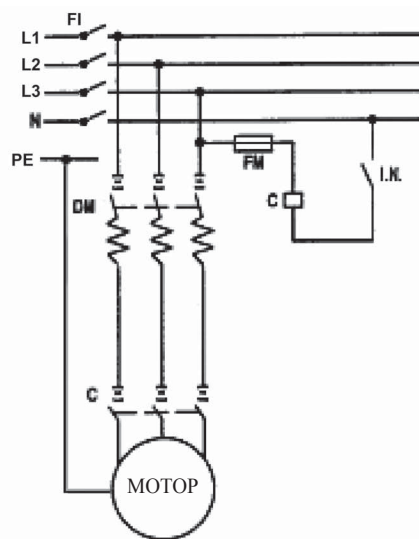


Рис. 9

FM - управляющий предохранитель, DM - тепловая защита мотора, I.N. - электропневматический релейный модуль, C - контактор, F1 - автомат перегрузки

10. Насос противотока ELEGANCE

В системе противотока ELEGANCE установлен насос STP - 2200 в трёхфазном исполнении для напряжения с электрической мощностью 2,2 кВт. Размеры см. рис. 10 характеристика мощности рис. 11.

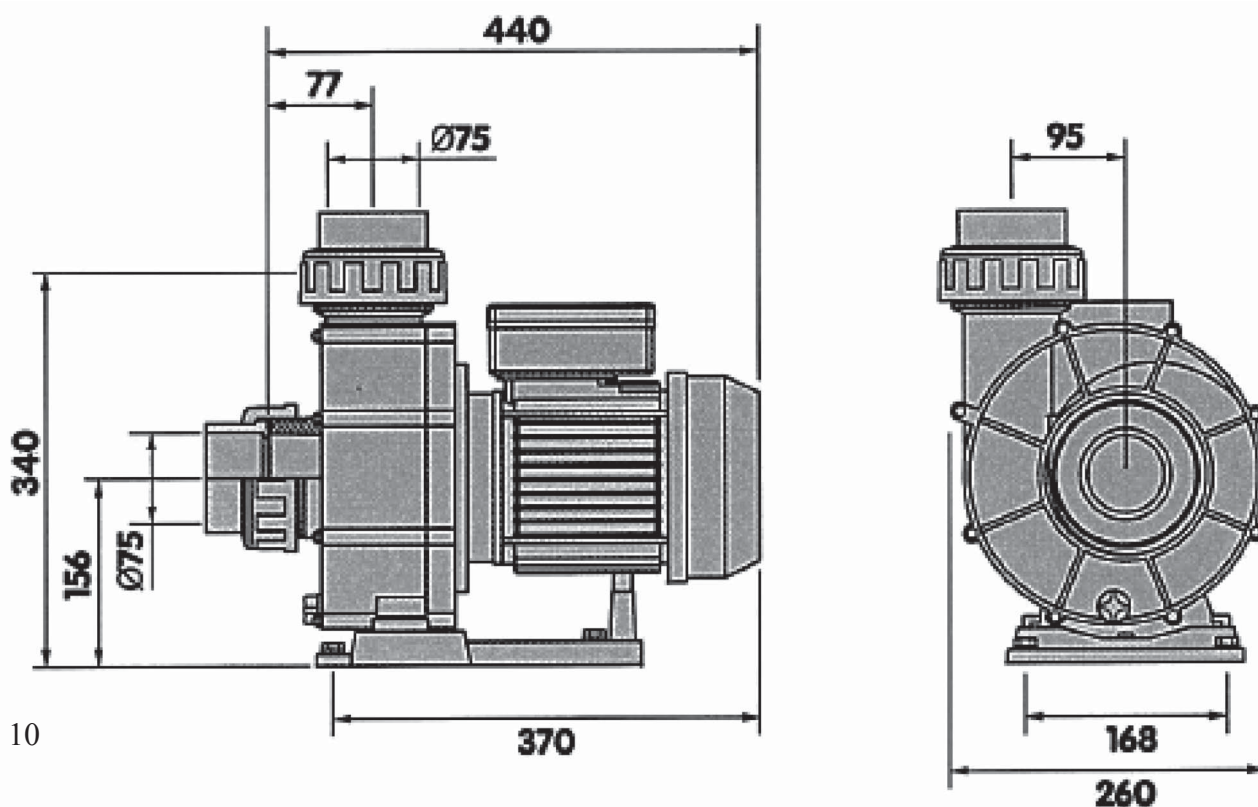


Рис. 10

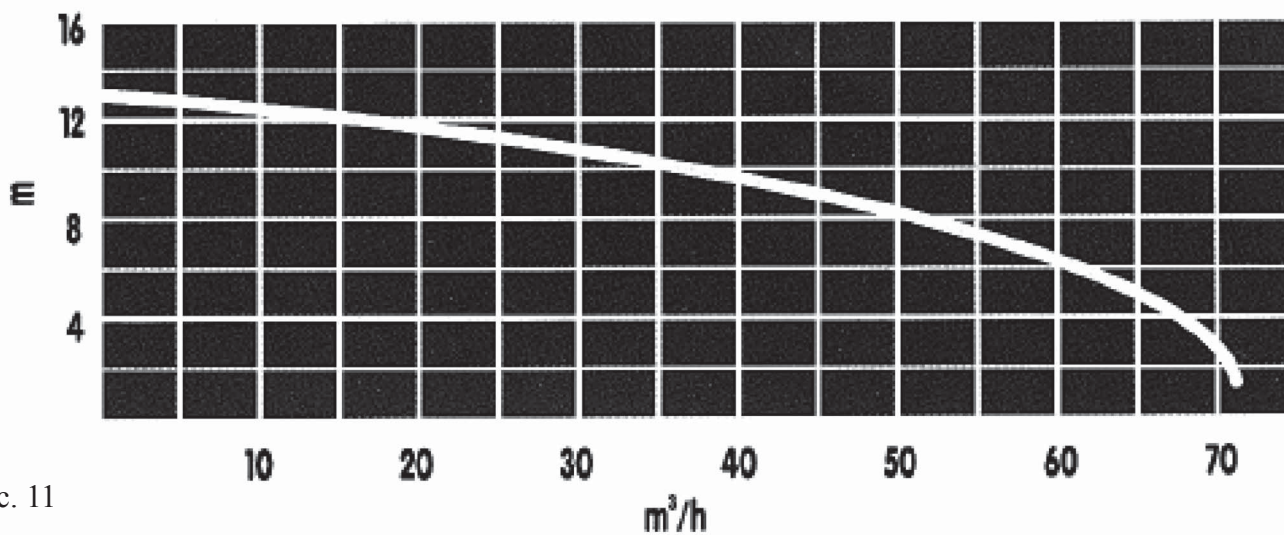


Рис. 11

Гарантийные условия

Условия гарантии действуют на основании торговых и гарантийных условий вашего поставщика.

Экологическая ликвидация изделия по истечении срока службы

По истечении срока службы изделия необходимо его передать для экологической ликвидации специализированной фирме.

Рекламация и сервис

Условия рекламации действуют на основании закона об охране потребителя. При обнаружении неотстранительного дефекта обращайтесь в письменной форме на своего поставщика.

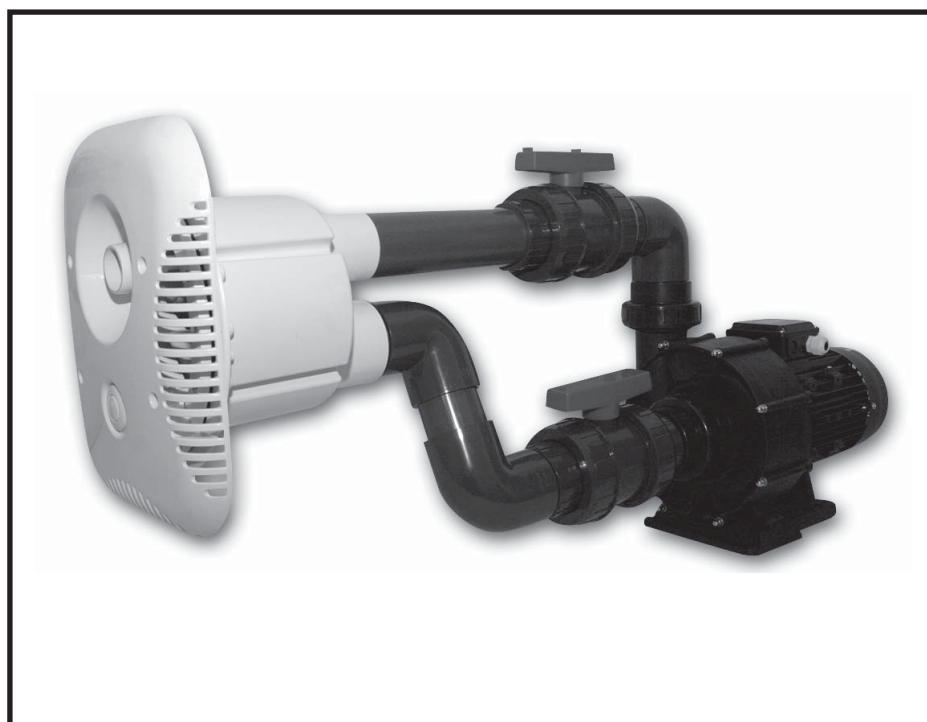
Дата.....

Поставщик

--

RU

PROTIPROUD ELEGANCE 70



INSTALAČNÍ A UŽIVATELSKÁ PŘÍRUČKA



Přečtěte si návod k použití

1. Umístění zařízení

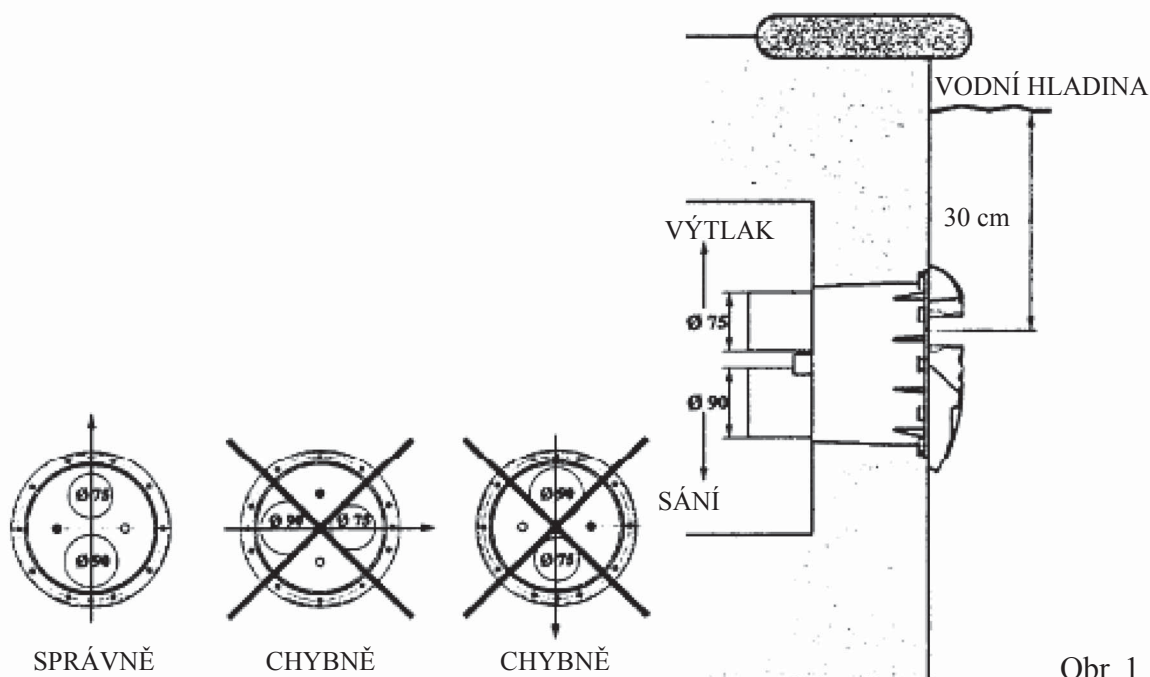
Nákupem protiproudého zařízení ELEGANCE, jste získali kvalitní výrobek, který vám zpříjemní chvíle strávené v bazénu.

Protiproudé zařízení ELEGANCE je dodáváno s motorem o příkonu 2,2kW. Elektrické čerpadlo by mělo být instalováno co nejbližší k bazénu aby se dosáhlo maximálního výkonu a omezily ztráty způsobené třením. Původní průměry příslušenství z PVC, které jsou dodávány se zařízením by měly vždy být dodrženy.

Čerpadla, která jsou součástí zařízení nejsou samonasávací, proto je nutné je namontovat pod úroveň hladiny. Technologická místnost pro zařízení musí být dostatečně větraná, třeba i ventilátorem a zabránit tak srážení (kondenzaci) vody. Zajistíte tak správný provoz zařízení.

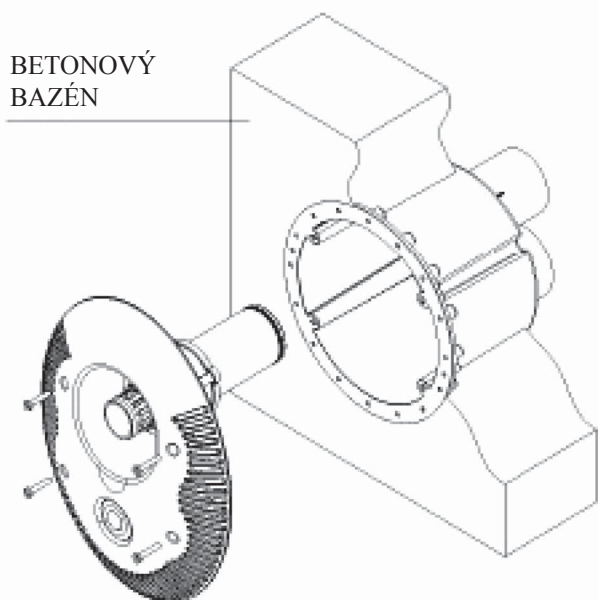
2. Připevnění těla protiproudu

Při montáži těla protiproudu berte na vědomí, že musí být umístěn v poloze, která je znázorněna na obrázku 1. Výtlak o průměru 75 mm a sání o průměru 90 mm musí být umístěny ve svislé poloze, tak aby strana výtlaku ($\varnothing 75$ mm) byla výše než strana sání ($\varnothing 90$ mm) viz obrázek 1. Protiproudé zařízení umístěte tak, aby střed otvoru trysky byl cca 30 cm pod vodní hladinou (viz obrázek 1). Tyto pokyny je naprosto nezbytné dodržet a podle nich zařízení správně namontovat, tím zajistit správné fungování protiproudu.



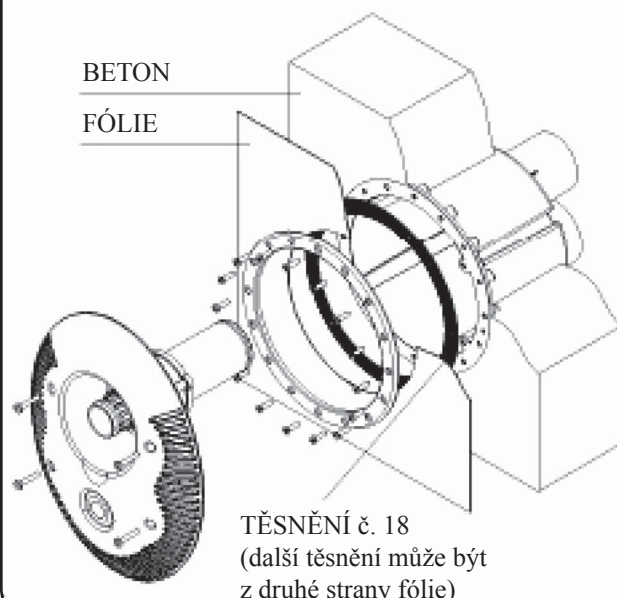
Obr. 1

**INSTALACE DO BETONOVÉHO
BAZÉNU**



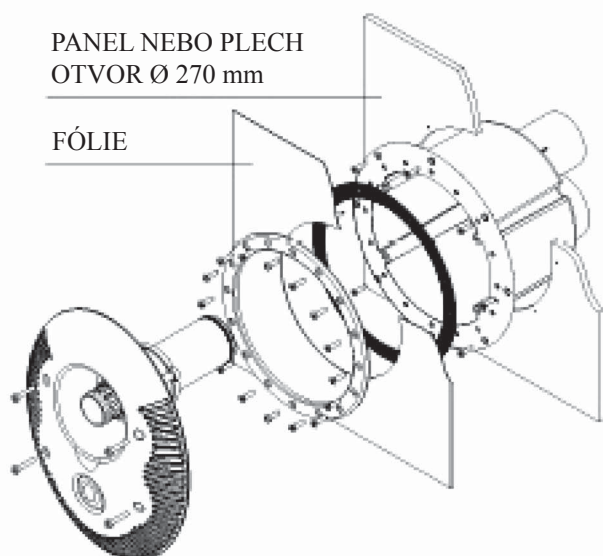
Obr. 2a

**INSTALACE DO BETONOVÉHO
BAZÉNU S FÓLII**



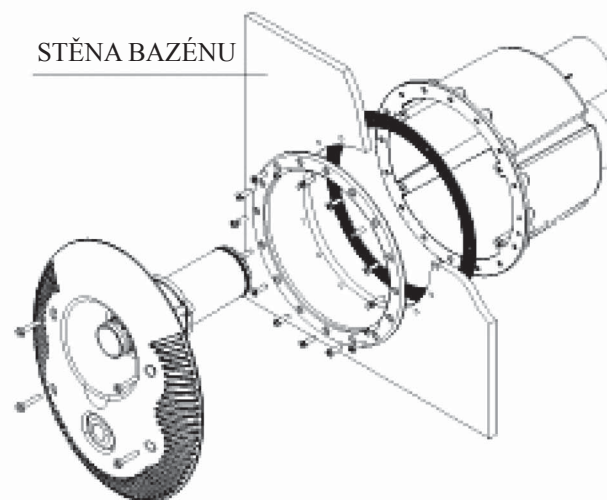
Obr. 2b

**INSTALACE DO PANELOVÉHO NEBO
PLECHOVÉHO BAZÉNU S FÓLII**



Obr. 2c

**INSTALACE DO PŘEDVYROBĚNÉHO
(LAMINÁTOVÉHO NEBO
POLYPROPYLENOVÉHO) BAZÉNU**



Obr. 2d

3. Montáž těla protiproudu

3.1 Montáž těla protiproudu do betonu

Na tělo protiproudu (č. 20, obr. 3) nalepte hadice (č. 21, obr. 3) a ty zaveďte do technologického prostoru (jímky). Konce hadic ochraňte před betonem. Instalaci těla protiproudu (č. 20 obr. 3) proveďte podle obr. 2a do otvoru v betonové zdi či do bednění pro betonování bez příruby a těsnění. Jakmile je tělo připevněno do zdi, postupujte podle návodu v článku 4 a instalujte pneumatické a vzduchové vedení.

3.2 Montáž těla protiproudu do betonových bazénů s fólií

Při montáži těla protiproudu do stěny betonového bazénu s fólií postupujte podle návodu popsaného v kapitole č. 2 a 3. Po připevnění těla protiproudu do stěny bazénu můžete přistoupit k montáži těsnění a příruby protiproudu obr. 2b.

Těsnění (č. 18, obr. 3) přitáhněte k tělu protiproudu (č. 20, obr. 3) pomocí 2 šroubků (č. 19, obr. 3) a berte v úvahu, že bazénová fólie může být mezi dvěma těsněními (obr. 2b). Nakonec připevněte přírubu (č. 17, obr. 3) a dotáhněte šroubky (č. 16, obr. 3) teprve potom vyřízněte fólii z vnitřní strany příruby. Při instalaci vzduchového a pneumatického vedení postupujte podle návodu v článku 4.

3.3 Montáž těla protiproudu do panelového nebo plechového bazénu s fólií

Ve stěně bazénu připravte otvor o průměru 270 mm tak, aby střed trysky byl cca 30 cm pod hladinou vody jak je popsáno v článku 2 a obr. 1 Tělo protiproudu (č. 20, obr. 3) osadte z vnitřní strany bazénu do připraveného otvoru. Tělo připevněte pomocí 8 samořezných šroubů (č. 19 obr.3) do stěny bazénu jak je znázorněno obr. 2c Těsnění (č. 18, obr. 3) přitáhněte k tělu protiproudu (č. 20, obr. 3) pomocí 2 šroubů (č. 19, obr. 3) po instalaci fólie připevněte přírubu (č. 17, obr. 3) a dotáhněte šroubky (č. 16, obr. 3) teprve potom vyřízněte fólii z vnitřní strany příruby.

Při instalaci vzduchového a pneumatického vedení postupujte podle návodu v článku 4.

3.4 Montáž těla protiproudu do předvyrobeného (laminátového nebo polypropylenového) bazénu

Ve stěně bazénu vyřízněte otvor o průměru 230 mm tak, aby střed trysky byl cca 30 cm pod hladinou vody jak je popsáno v článku 2 a obr. 1.

Těsnění (č. 18, obr. 3) nalepte z vnější strany bazénové stěny a podle této šablony připravte otvory pro 16 šroubků příruby (č. 16, obr. 3).

Tělo protiproudu (č. 20, obr. 3) připravte z vnější strany bazénu a přírubu (č. 17, obr. 3) dotáhněte šroubky (č. 16, obr. 3) z vnitřní strany jak je znázorněno na obr. 2d.

Při instalaci vzduchového a pneumatického vedení postupujte podle návodu v článku 4.

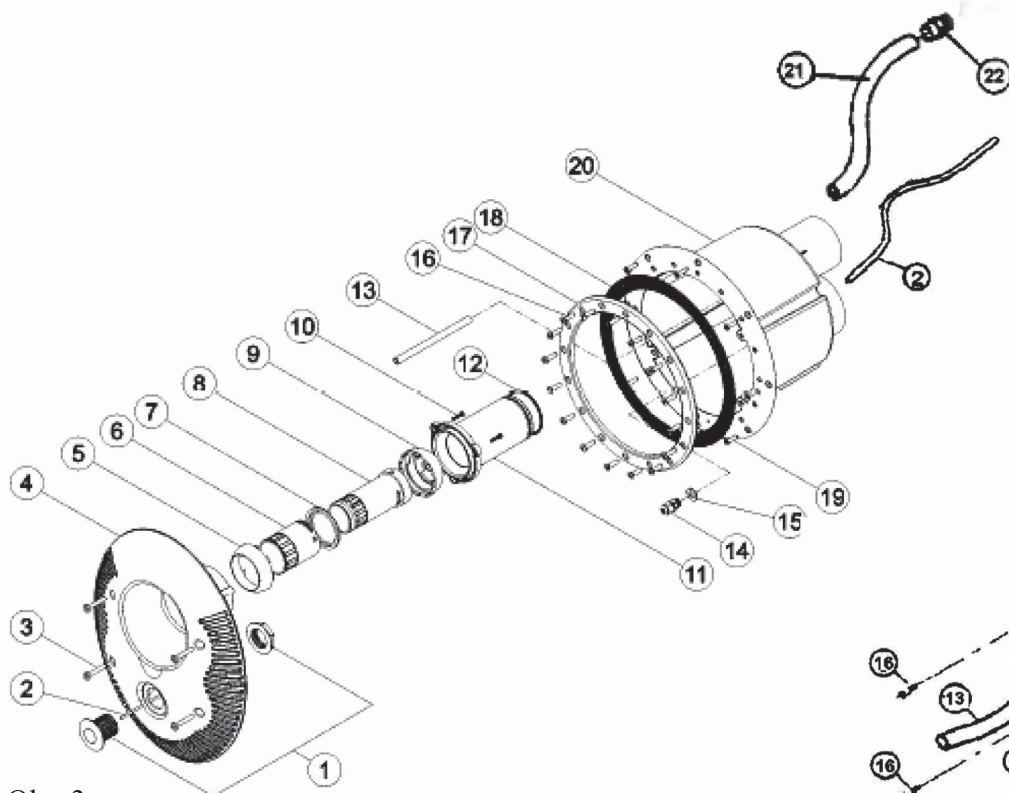
4. Instalace vzduchového a pneumatického vedení

Instalace vzduchového vedení:

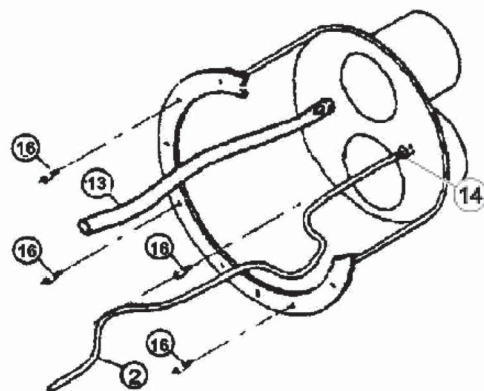
Na hadici která slouží jako vzduchové vedení nainstalujte zpětný ventil (č. 22, obr. 3). Je důležité umístit zpětný ventil na zeď technologického prostoru tak, aby bylo zabráněno nasávání nečistot (obr. 6). Naposled připevněte ohebnou trubku (č. 13, obr. 3) zatlačením do trysky uvnitř těla protiproudu (obr. 4).

Instalace pneumatického vedení:

Konec hadičky (č. 2, obr. 3) pneumatického spínání protáhněte otvorem v těle protiproudu (č. 20, obr. 3), přitáhněte ji průchodkou (č. 14) a připojte k pneumatickému spínači (č. 1, obr. 3) umístěném na čele protiproudového zařízení.



Obr. 3



Obr. 4

5. Připevnění čelního krytu protiproudu

Kompletní čelní kryt je dodáván smontovaný a zahrnuje díly č. 1 až 12 (obr. 3). Výjimkou je průhledná pneumatická hadička (č. 2), která je již součástí těla protiproudu (obr. 4).

Při montáži čelního krytu postupujte takto:

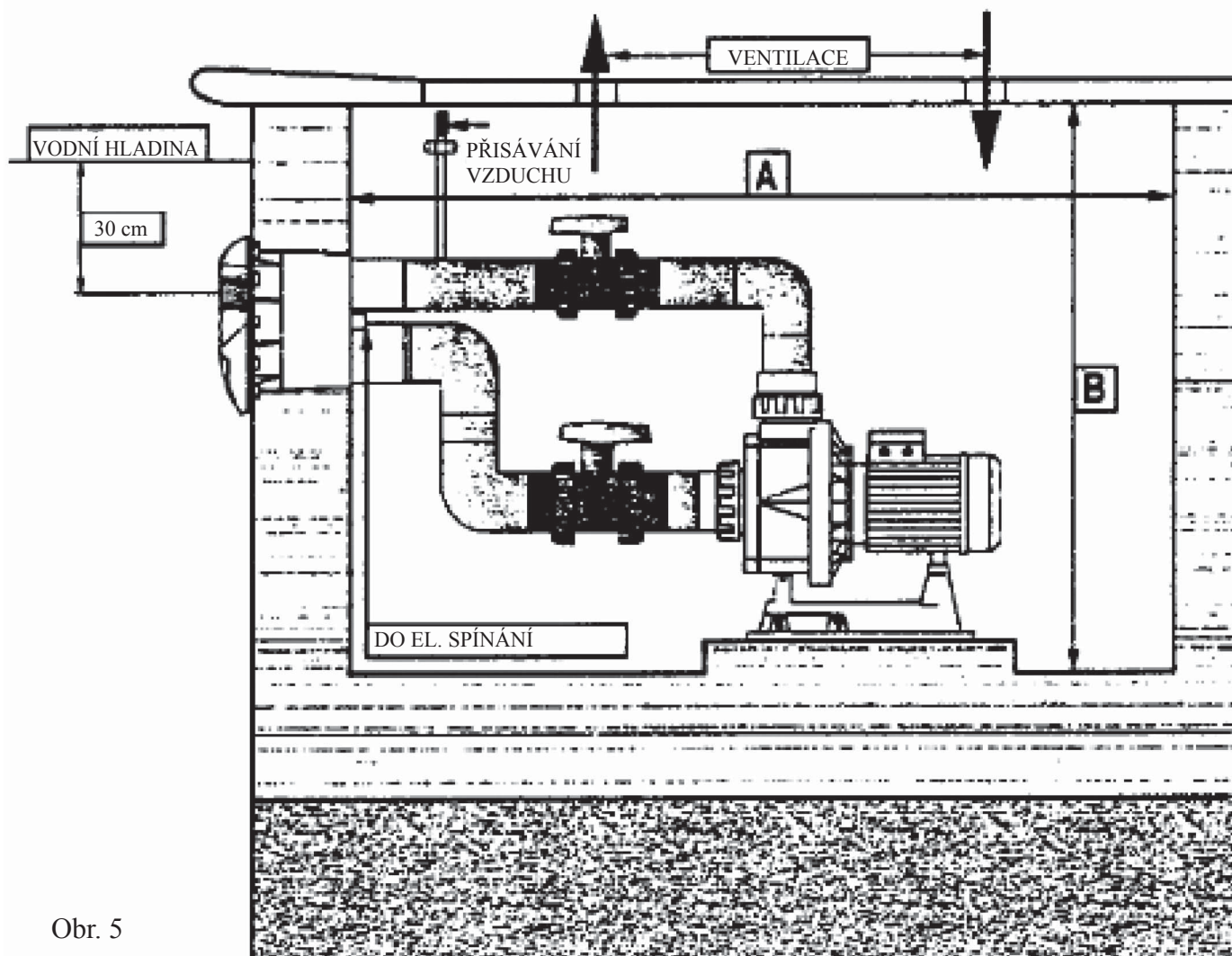
- Zapojte hadičku č. 2, nasuňte ji na trn pneumatického tlačítka (č. 1, obr. 3).
- Zapojte hadici č. 13, vsuňte ji do trysky na čelním krytu.
- Spojte kompletní čelní kryt s tělem protiproudu a dbejte na to aby kroužek (č. 12) byl vsunutý do ústí vytlačného otvoru (\varnothing 75 mm).
- Utáhněte čtyři šrouby (č. 3, obr. 3). Jakmile jsou těsně dotažené je čelní kryt připraven k použití.

6. Minimální nároky na prostor pro instalaci zařízení

Před samotnou montáží zařízení je nezbytné vzít v úvahu rozměry technologické místnosti (jímky), kde chcete protiproud umístit. Předem se ujistěte, že nebudete mít problémy s nedostatkem místa při montáži čerpadla.

Minimální doporučené rozměry technologického prostoru potřebné k instalaci zařízení viz obr. 5 + tabulka.

šíře (mm)	délka A (mm)	výška B (mm)
750	1420	900

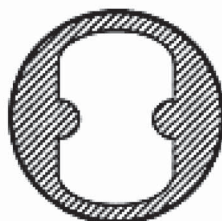


Obr. 5

7. Použití a nastavení protiproudu ELEGANCE

Jakmile je protiproud nainstalován, stává se váš bazén místem odpočinku a relaxace díky příjemnému vzrušení z proudu vody nebo vody se vzduchem, který jednotka vytváří. Z bazénu spouštíte protiproud stlačením pneumatického vypínače (č. 1, obr. 6). Zapnutý protiproud vhání: pouze proud vody, nebo vodu se vzduchem. Závísí to na nastavení předních trysek (obr. 6). Pouze proud vody: Maximální tok vody je dosažen otočením vnitřní trysky (č. 2, obr. 6) doleva. Tok vody naopak omezíte pootočením trysky doprava. Proud vody se vzduchem: Pro nastavení, nebo omezení toku vzduchu otáčejte vnější tryskou (č. 3, obr. 6).

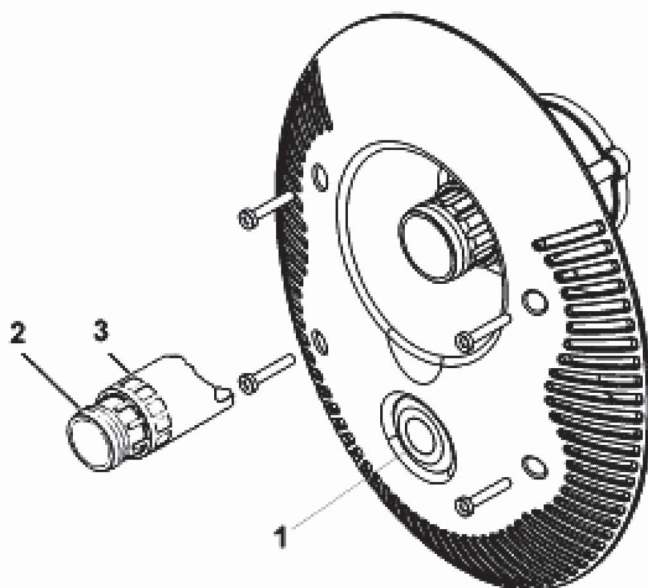
DETAIL PROTIPROUDÉ TRYSKY



MAXIMÁLNÍ PRŮTOK



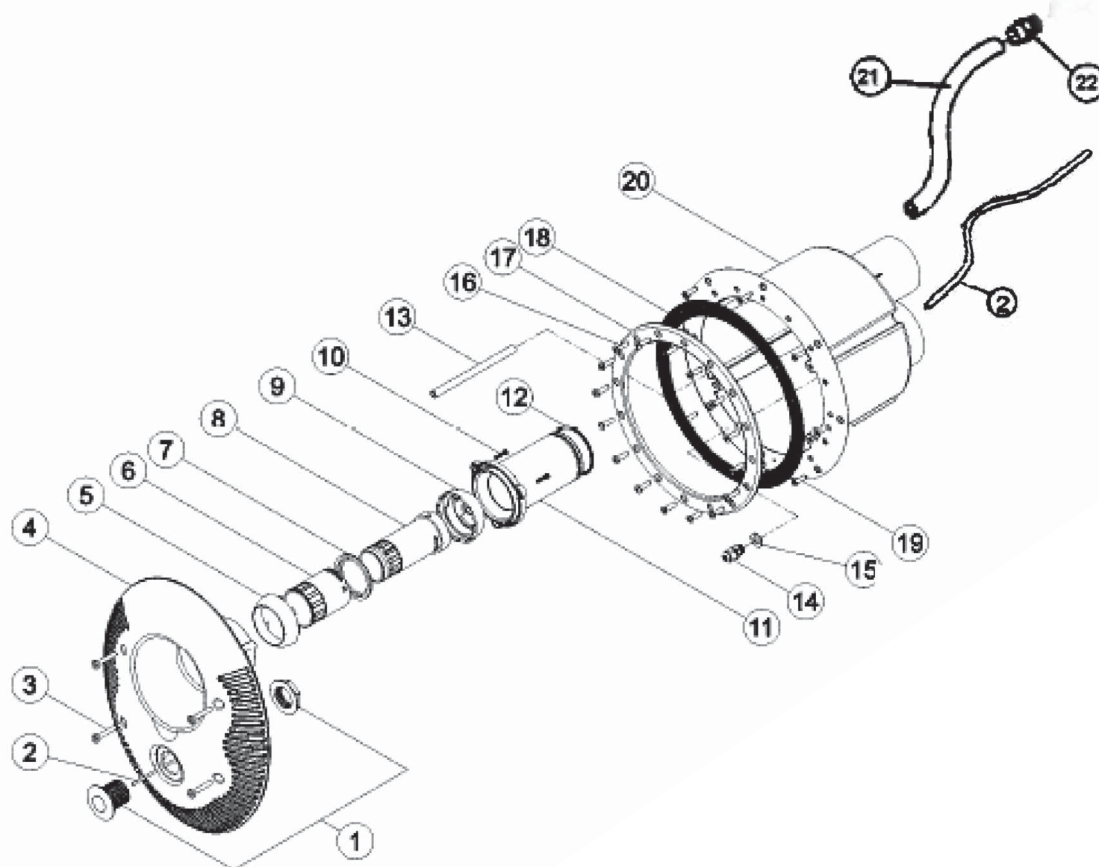
MINIMÁLNÍ PRŮTOK



Obr. 6

8. Seznam dílů protiproudu ELEGANCE

č.	popis	množství	č.	popis	množství
1	pneumatický spínač	1 ks	12	O - kroužek	1 ks
2	pneumatická hadička	7 m	13	ohebná hadička (vzduch)	1 ks
3	přední šroub	4 ks	14	průchodka pneum. hadičky	1 ks
4	čelní kryt protiproudu	1 ks	15	O - kroužek průchodky	1 ks
5	externí kulička	1 ks	16	šroub příruby	16 ks
6	tryska regulující přívod vzduchu	1 ks	17	příruba	1 ks
7	podpěrný kroužek	1 ks	18	těsnění	2 ks
8	tryska regulující přívod vody	1 ks	19	šroub těla protiproudu - samořezný	4 ks
9	vnitřní kulička	1 ks	20	tělo protiproudu	1 ks
10	šroub trysky - samořezný	3 ks	21	hadice vzduchového vedení	1 ks
11	usazení trysky	1 ks	22	zpětný ventil přisávání vzduchu	1 ks



Obr. 7

9. Elektrické zapojení - UPOZORNĚNÍ

Připojení motoru a spínače protiproudu může provádět pouze osoba s odbornou elektro kvalifikací v souladu s vyhláškou č. 50/1978 Sb. Motor musí být jištěn proti přetížení a celé zařízení napojeno přes proudový chránič s reziduálním proudem 0,03 A.

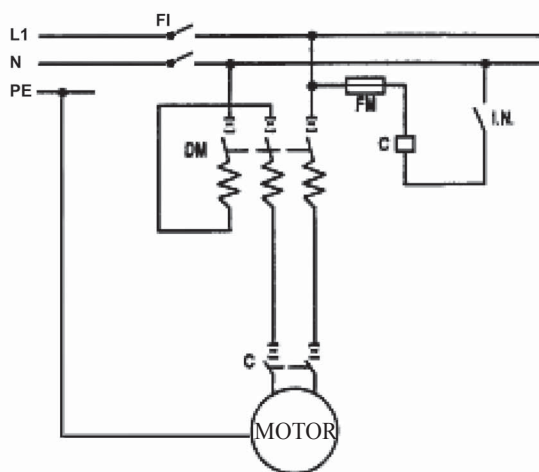
Napětí hlavního přívodu el. energie musí odpovídat údajům na štítku, který je na každém zařízení. Všechny kovové části zařízení, musí být pospojovány (uzemněny). Elektrická charakteristika jisticích prvků a jejich předpisy musí být v souladu s těmi, které jsou platné pro motor, který má být jištěn s předpokládanými podmínkami provozu. Všechny pokyny uváděné výrobcem musí být dodržovány (viz označení na štítku). V případě zařízení s třífázovým motorem, musí být spojovací klemmy ve svorkovnici mezi vynutím motoru umístěny správně (tj. do hvězdy). Vstupní a výstupní vodiče z rozvodné skříně musí být vedeny průchodkami zabraňujícími pronikání vlhkosti a nečistot do rozvodné skříně. Vodiče budou mít vhodné koncovky / svorky k zapojení.

Elektropneumatické spínání musí být instalováno na suchém místě, nad úrovní hladiny a ve vzdálenosti nepřesahující 7 m od pneumatického spínače na čele protiproudu. Pneumatická hadička (č. 2, obr. 3) je určena k zapojení do elektropneumatického spínače na elektropneumatickém spínání (rozvaděči). Je velmi důležité zkontrolovat, že hadička není nikde přehnutá.

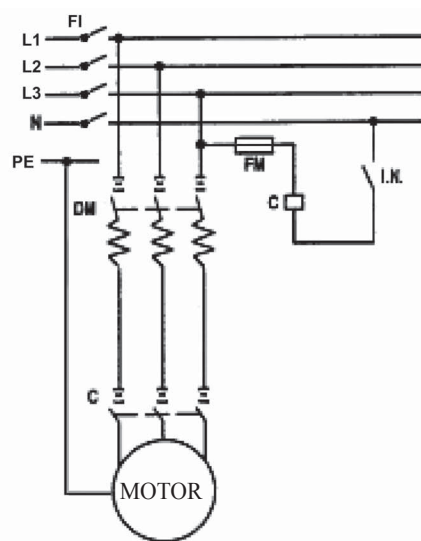
Elektropneumatický panel se skládá z:

- 1 motorové ochrany
- 1 elektropneumatického spínače
- 1 pojistky ovládání

Všechny tyto díly by měly být nainstalovány ve vodotěsné plastové skřínce se stupněm ochrany IP55.



Obr. 8

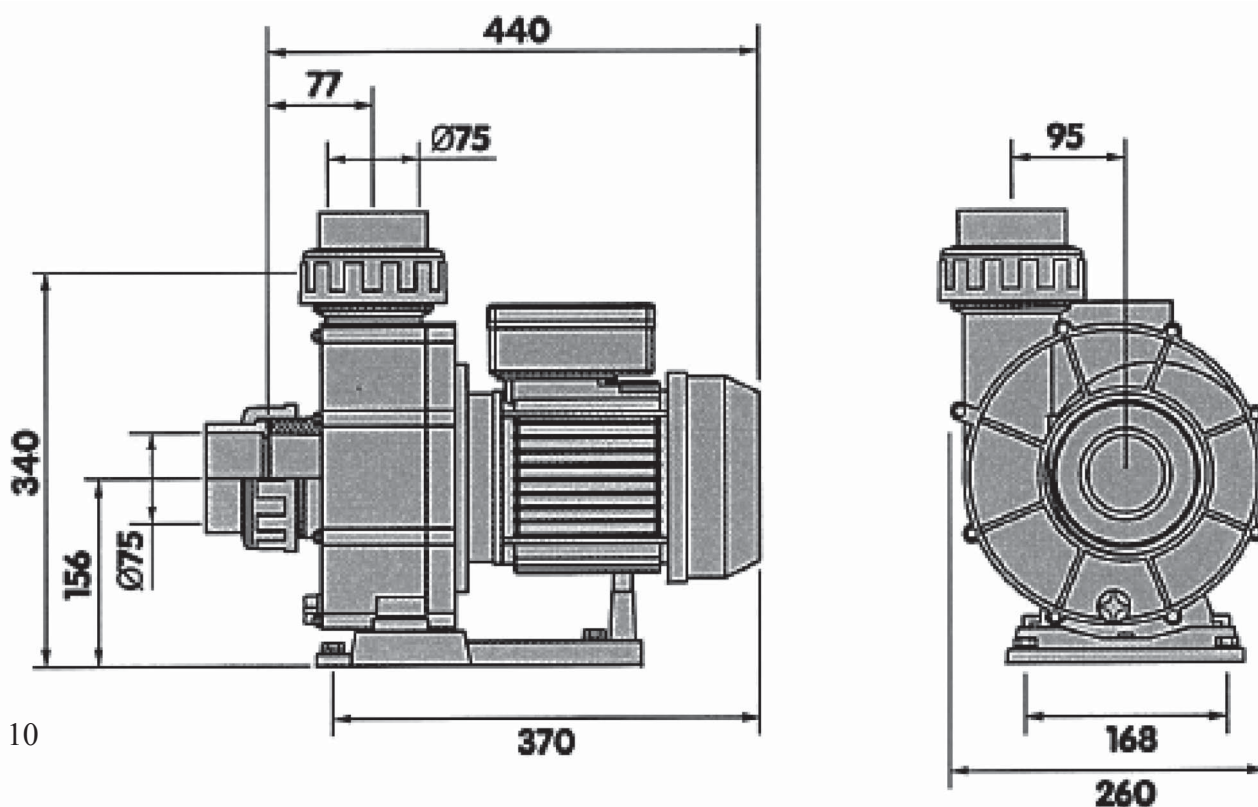


Obr. 9

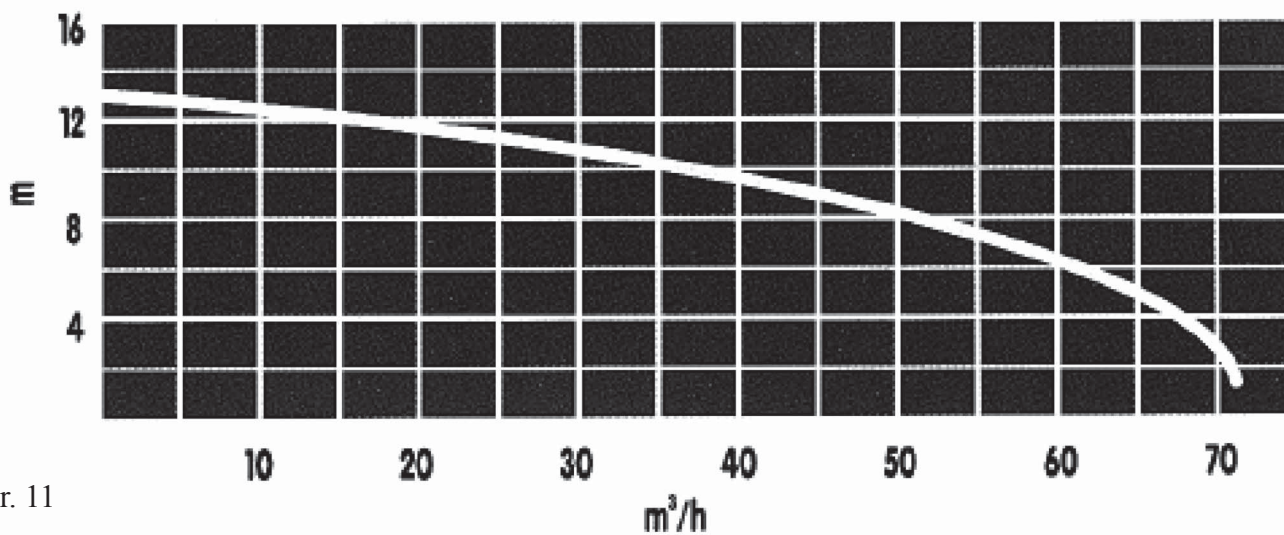
FM - ovl. pojistka, **DM** - tepelná ochrana motoru, **I.N.** - elektropneumatická spínací jednotka, **C** - stykač, **FI** - proudový chránič

10. Čerpadlo protiproudu ELEGANCE

V protiproudu ELEGANCE je použito čerpadlo STP-2200 v provedení třífázovém, s elektrickým příkonem 2,2 kW. Rozměry viz obr. 10 výkonová charakteristika obr. 11.



Obr. 10



Obr. 11

Záruční podmínky

Záruční podmínky se řídí obchodními a záručními podmínky Vašeho dodavatele.

Bezpečná likvidace výrobku po skončení životnosti

Při skončení životnosti produktu zajistěte její ekologickou likvidaci odbornou firmou

Reklamace a servis

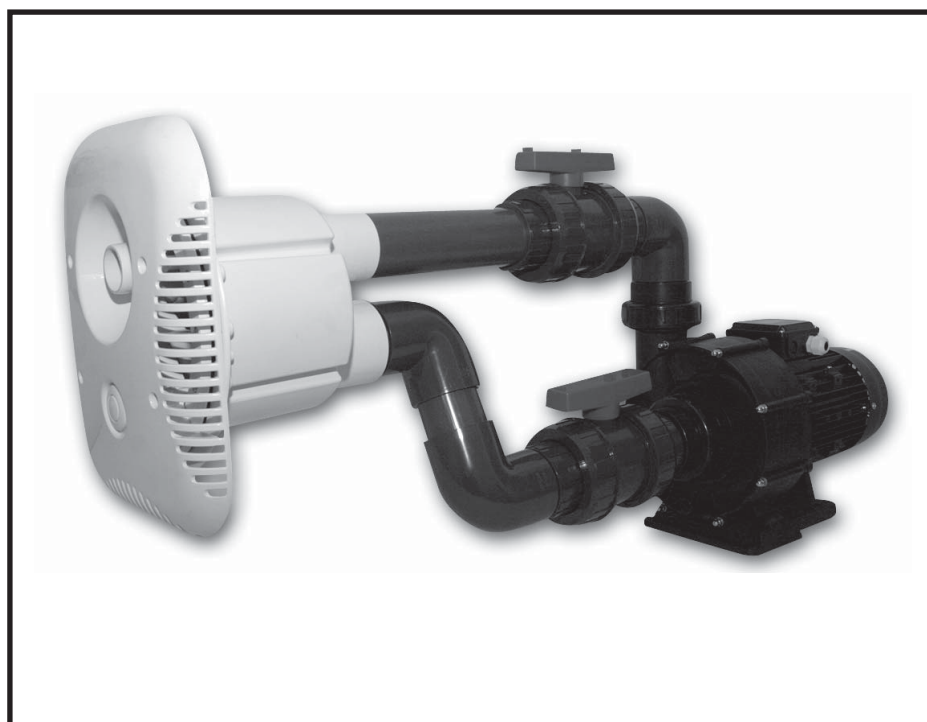
Reklamace se řídí příslušnými zákony o ochraně spotřebitele. V případě zjištění neodstranitelné vady se písemně obraťte na svého dodavatele.

Datum.....

Dodavatel

CZ

PRZECIWPRAŁ ELEGANCE 70



PODREČZNIK INSTALACJI I UŻYTKOWANIA



Przeczytaj instrukcję użytkowania

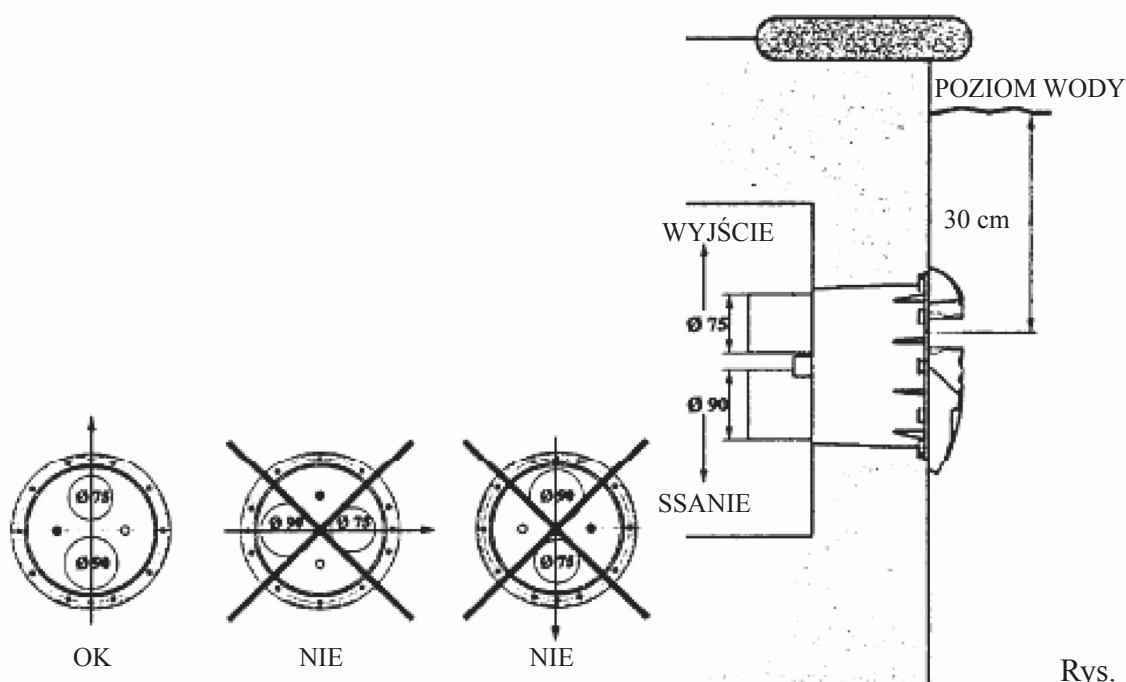
1. Montaż urządzenia

Kupując maszynę pływacką ELEGANCE uzyskali Państwo wysokiej jakości wyrób, który uczyni przyjemnymi chwile spędzone przy basenie. Maszyna pływacka ELEGANCE jest dostarczana z silnikiem o mocy 2,2kW. Pompa elektryczna powinna być zainstalowana jak najbliżej basenu, aby osiągnąć maksymalną moc i ograniczyć straty spowodowane tarciem. Pierwotne średnice wyposażenia z PVC, które są dostarczane z urządzeniem powinny zawsze być dotrzymane.

Pompy, które są częścią urządzenia, nie są samozasysające, dlatego jest konieczne ich zamontowanie poniżej poziomu wody. Pomieszczenie technologiczne dla urządzenia musi być dostatecznie wentylowane, w razie potrzeby wentylatorem w celu zapobieżenia kondensacji pary wodnej. To zapewni prawidłowe warunki pracy urządzenia.

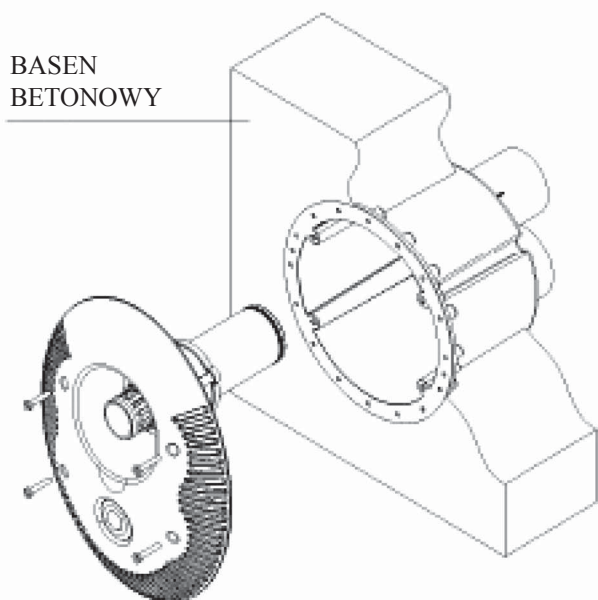
2. Umocowanie korpusu maszyny pływackiej

Montując korpus maszyny pływackiej należy uwzględnić, że musi być umieszczona w pozycji przedstawionej na rysunku 1. Wyjście o średnicy 75 mm i ssanie o średnicy 90 mm musi być umieszczone w pozycji pionowej tak, aby strona wyjścia (średnica 75mm) była wyżej, niż strona ssania (średnica 90mm) patrz rysunek 1. Urządzenie prądowe umieścić tak, aby środek otworu dyszy był ok. 30 cm poniżej poziomu wody. (patrz rysunek 1). Jest absolutnie niezbędne dotrzymanie tych zaleceń i instalacja urządzenia według nich, co zapewni prawidłowe funkcjonowanie maszyny pływackiej.



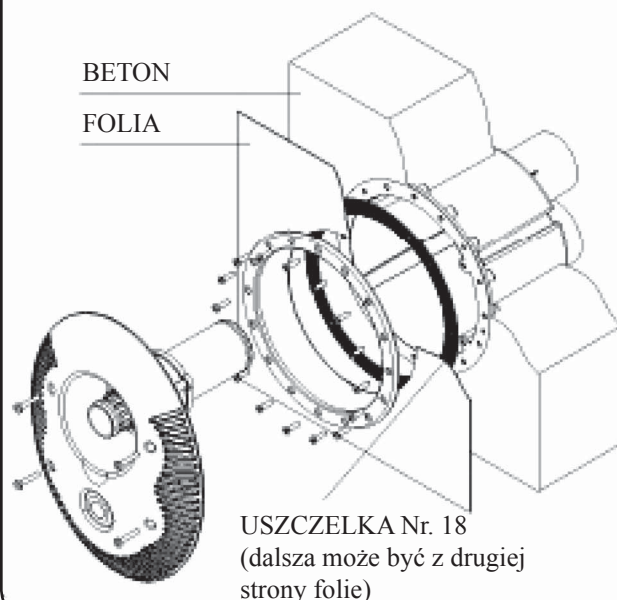
Rys. 1

**INSTALACJA DO BASENU
BETONOWEGO**



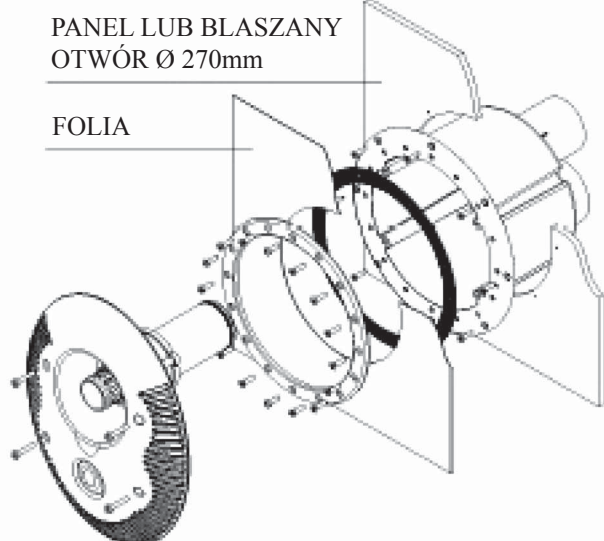
Rys. 2a

**INSTALACJA DO BASENU
BETONOWEGO Z FOLIĄ**



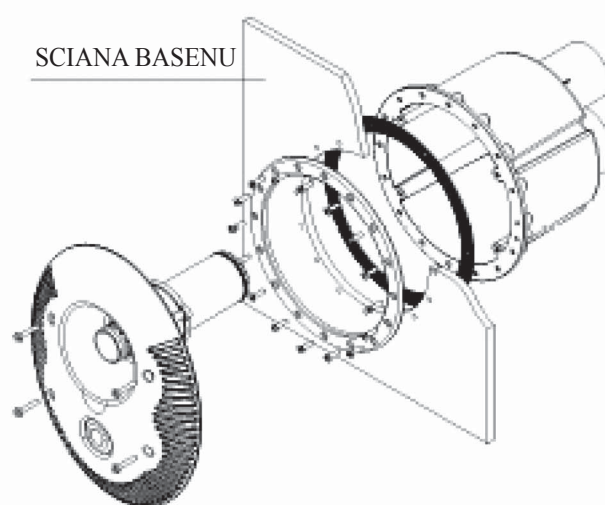
Rys. 2b

**INSTALACJA DO BASENU
PANELOWEGO LUB BLASZANEGO
Z FOLIĄ**



Rys. 2c

**INSTALACJA DO PREFABRYKOWANEGO
BASENU (LAMINATOWEGO LUB
POLIPROPYLENOWEGO)**



Rys. 2d

3. Montaż korpusu maszyny pływackiej

3.1 Montaż korpusu maszyny pływackiej do betonu

Na korpus maszyny pływackiej (nr 20 rys. 3) nakleić węże (nr 21 rys. 3) i doprowadzić je do pomieszczenia technologicznego (zbiornika). Końce węży chronić przed betonem. Instalację korpusu maszyny pływackiej nr 20 rys. 3 przeprowadzić według rys. 2a do otworu w betonowym murze lub w szalunku do betonowania bez kołnierza i uszczelki. Jak tylko korpus jest umocowany do muru, postępować według instrukcji w artykule 4 i instalować przewody pneumatyczne i powietrzne.

3.2 Montaż korpusu maszyny pływackiej do basenów betonowych z folią

Podczas montażu maszyny pływackiej do ściany basenu betonowego z folią postępować według instrukcji podanej w rozdziale nr 2 i 3. Po umocowaniu korpusu maszyny pływackiej do ściany basenu można przystąpić do montażu uszczelnienia i kołnierza maszyny pływackiej rys. 2b. Uszczelka (nr 18 na rys. 3) przyciągnąć do korpusu maszyny pływackiej (nr 20 na rys. 3) za pomocą 2 śrubek (nr 19 na rys. 3) i uwzględnić, że folia basenowa może być między dwiema uszczelkami (rys. 2b). W końcu umocować kołnierz (nr 17 na rys. 3) i dokręcić śruby (nr 16 na rys. 3), dopiero potem wyciąć folię od wnętrza kołnierza.

Instalując przewody pneumatyczne i powietrzne postępować według instrukcji w artykule 4.

3.3 Montaż korpusu maszyny pływackiej do basenu panelowego lub blaszanego z folią

W ścianie basenu przygotować otwór o średnicy 270 mm tak, aby środek dyszy był ok. 30 cm poniżej poziomu wody, jak jest opisane w artykule 2 i na rys. 1. Korpus maszyny pływackiej nr 20 rys. 3 osadzić od wewnątrz basenu do przygotowanego otworu. Korpus umocować za pomocą 8 śrub samogwintujących nr 19 rys. 3 do ściany basenu według rys. 2c Uszczelka (nr 18 na rys. 3) przyciągnąć do korpusu maszyny pływackiej (nr 20 na rys. 3) za pomocą 2 śrubek (nr 19 na rys. 3) po instalacji folii umocować kołnierz (nr 17 na rys. 3) i dokręcić śruby (nr 16 na rys. 3), dopiero potem wyciąć folię od wnętrza kołnierza.

Instalując przewody powietrzne i pneumatyczne postępować według instrukcji w artykule 4.

3.4 Montaż korpusu maszyny pływackiej do prefabrykowanego basenu (laminatowego lub polipropylenowego)

W ścianie basenu przygotować otwór o średnicy 230 mm tak, aby środek dyszy był ok. 30 cm poniżej poziomu wody, jak jest opisane w artykule 2 i na rys. 1. Uszczelkę (nr 18 na rys. 3) nakleić od wewnątrz ściany basenu i według tego szablonu przygotować otwory na 16 śrubek kołnierza (nr 16 rys. 3). Korpus maszyny pływackiej (nr 20 rys. 3) przygotować od zewnątrz basenu i kołnierz (nr 17 na rys. 3) dokręcić śruby (nr 16 na rys. 3) od wewnątrz według rys. 2d.

Instalując przewody powietrzne i pneumatyczne postępować według instrukcji w artykule 4.

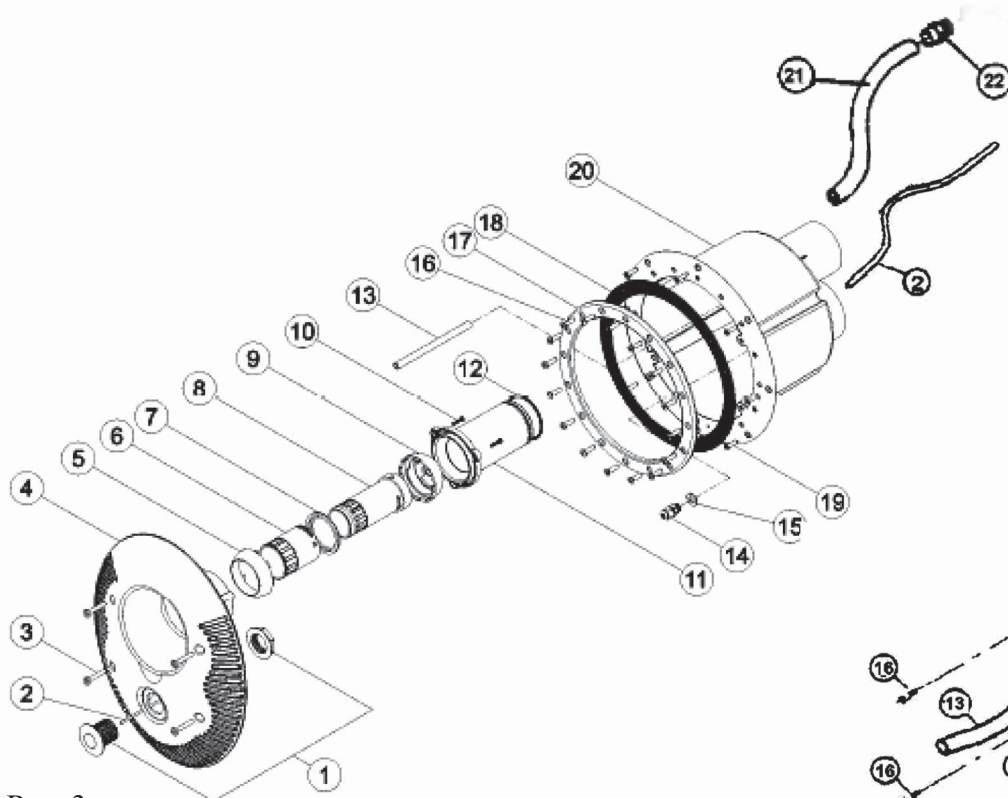
4. Instalacja przewodów powietrznych i pneumatycznych

Instalacja przewodów powietrznych:

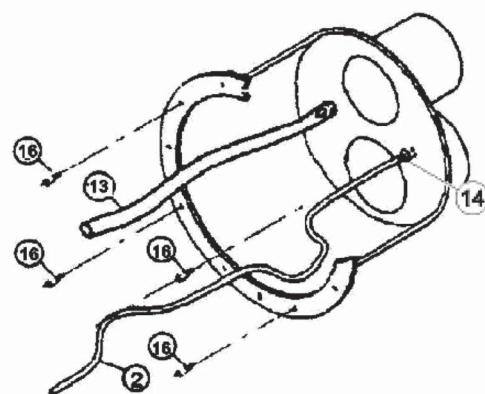
Na wąż, który służy jako przewód powietrzny, przykleić redukcję (nr 22 rys.3) i zainstalować zaworek zwrotny (nr 23 rys. 3). Ważne jest umieszczenie zaworka zwrotnego na ścianie pomieszczenia technologicznego tak, aby zapobiec zasysaniu zanieczyszczeń (patrz rysunek nr 6). W końcu umocować rurkę elastyczną (nr 13, rysunek nr 3) wciskając do dyszy wewnątrz korpusu maszyny pływackiej (patrz rysunek nr 4).

Instalacja przewodów pneumatycznych:

Przewody te składają się z węży (nr 21 rys.3) który służy jako ochrona wężyka włączania pneumatycznego. Wężyk włączania pneumatycznego umieścić w linii pneumatycznej (wąż nr 21 rys.3) i przeciągnąć jego koniec otworem w korpusie maszyny pływackiej (nr 20 rys. 3) i przyciągnąć przepustem (nr 14). Koniec wężyka (nr 2 na rys. 3) będzie podłączony do włącznika pneumatycznego (nr 1 na rys. 3) umieszczonego na czele maszyny pływackiej.



Rys. 3



Rys. 4

5. Umocowanie pokrywy czołowej maszyny pływackiej

Kompletna pokrywa czołowa jest dostarczana zmontowana i obejmuje części nr 1 do 12 (patrz rys. 3). Wyjątkiem jest przezroczysty wężyk pneumatyczny (nr 2), która jest częścią korpusu maszyny pływackiej (patrz rys. 4).

Montując pokrywę czołową postępować następująco:

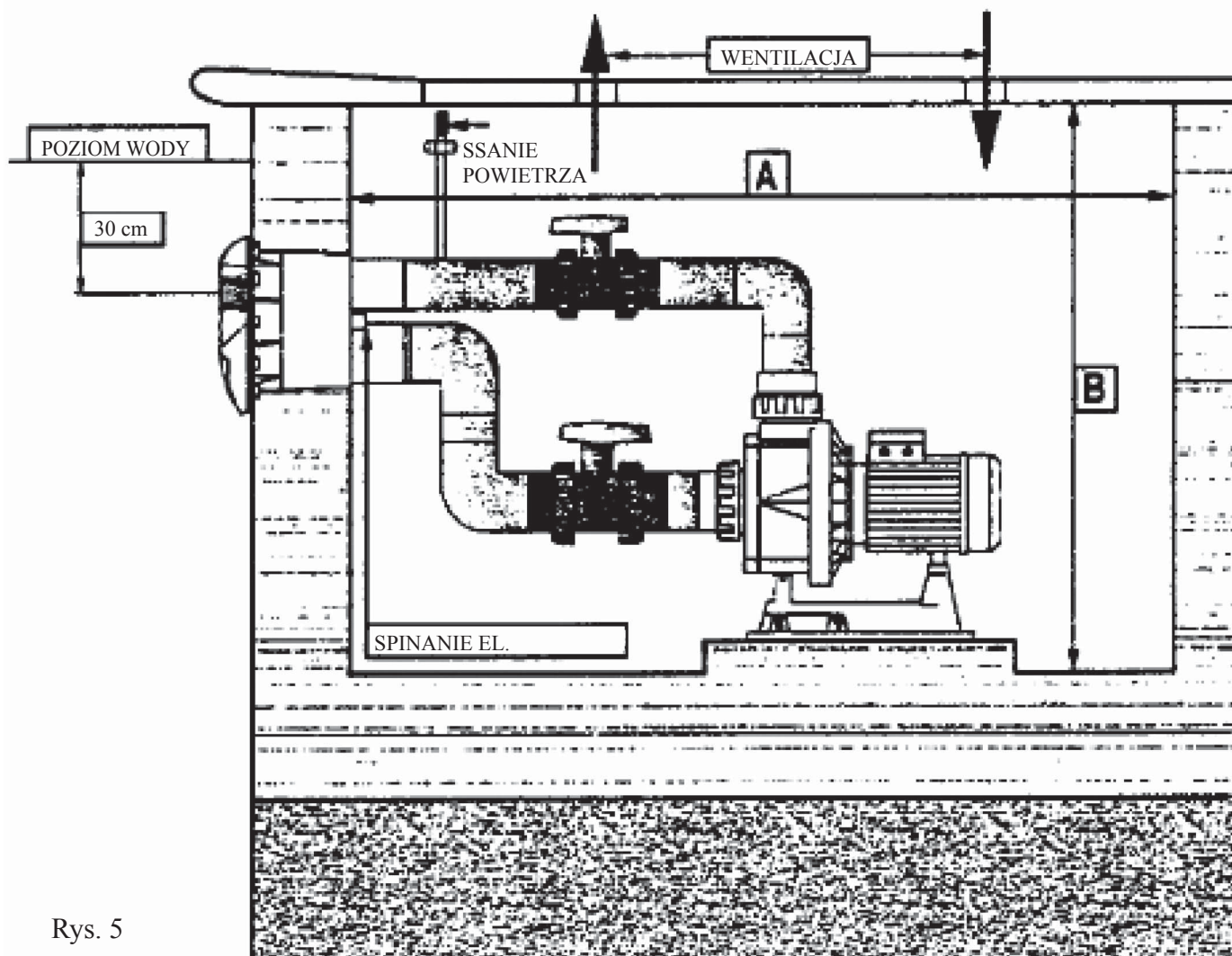
- Podłączyć wężyk nr 2, nasunąć go na trzpień przycisku pneumatycznego (nr 1 na rys. 3).
- Podłączyć wąż nr 13, wsunąć go do dyszy na pokrywie czołowej.
- Połączyć kompletną pokrywę czołową z korpusem maszyny pływackiej i dbać o to, aby pierścień (nr 12) był wsunięty do ujścia otworu wyjściowego (średnica 75 mm).
- Dokręcić cztery śruby (nr 3 na rys. 3). Jak tylko są mocno dokręcone, pokrywa czołowa jest gotowa do używania.

6. Minimalne wymagania co do miejsca na instalację urządzenia

Przed samym montażem urządzenia jest niezbędne uwzględnienie wymiarów pomieszczenia technologicznego (studzienka), gdzie ma być umieszczona maszyna pływacka. Upewnić się uprzednio, czy nie będzie problemów z brakiem miejsca na montaż. pompy.

Minimalne zalecane wymiary pomieszczenia technologicznego potrzebne do instalacji urządzenia patrz rys. 5 + tabela.

szerokość (mm)	długość A (mm)	wysokość B (mm)
750	1420	900

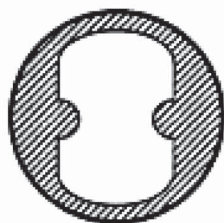


Rys. 5

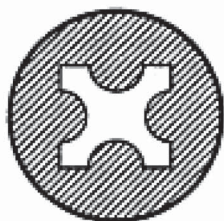
7. Korzystanie i nastawienie maszyny pływackiej ELEGANCE

Po zainstalowaniu maszyny pływackiej basen staje się miejscem odpoczynku i zabawy dzięki przyjemnemu wrażeniu prądu wody lub wody z powietrzem, którą jednostka wytwarza. Z basenu uruchomić maszynę pływacką naciskając wyłącznik pneumatyczny (nr 1 na rys. 6). Włączona maszyna pływacka wpędza: tylko strumień wody lub wodę z powietrzem. Zależy to od nastawienia przednich dysz (patrz rys. 6). Tylko strumień wody: Maksymalny przepływ wody uzyskuje się obracając wewnętrzną dyszę (nr 2 na rys. 6) w lewo. Strumień wody ogranicza się obracając dyszę w prawo. Strumień wody z powietrzem: Aby nastawić lub ograniczyć strumień powietrza, należy obracać dyszą zewnętrzną (nr 3 na rys. 6).

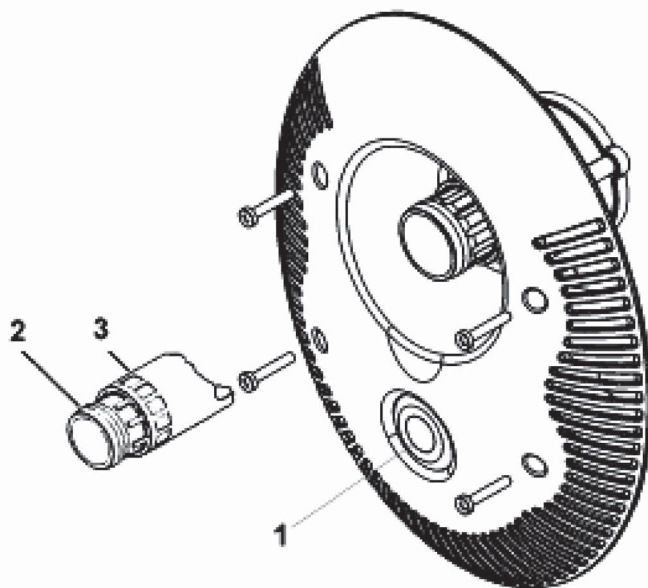
SZCZEGÓŁ DYSZE PRZEPLYWOWEJ



MAKSYMALNY PRZEPLYW



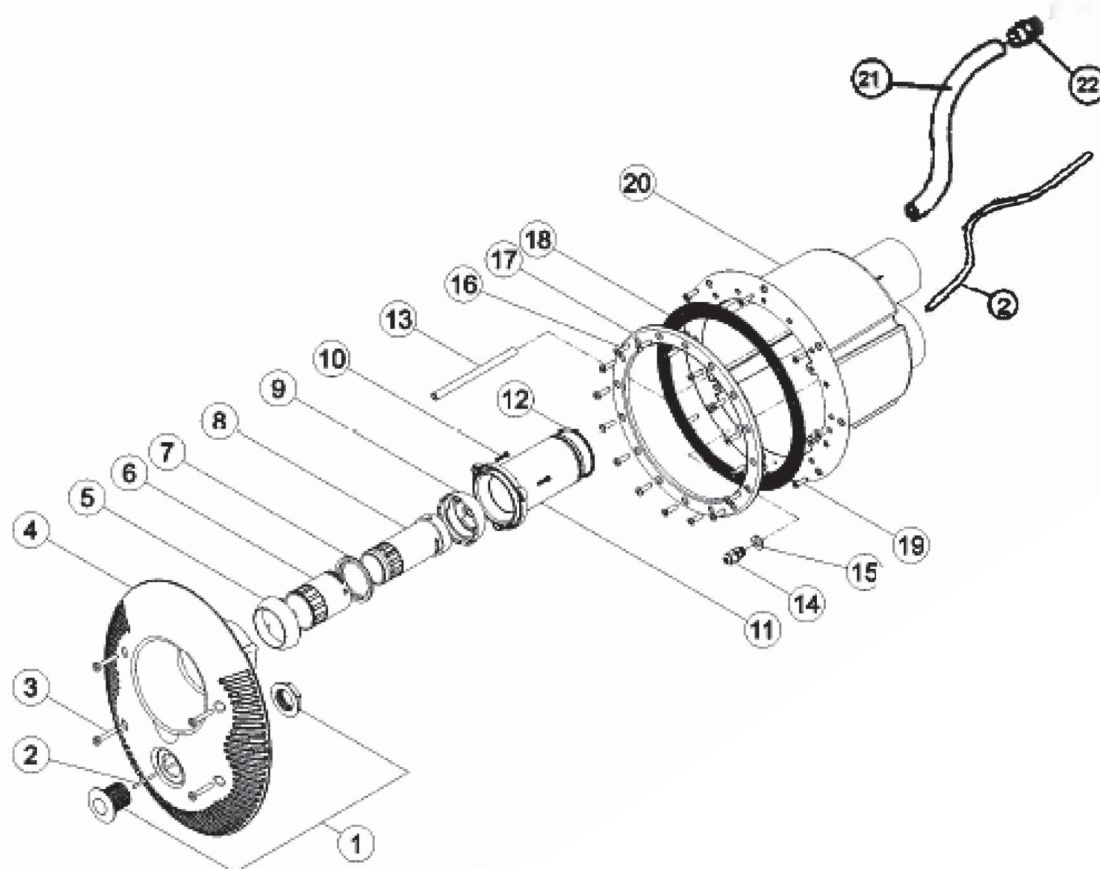
MINIMALNY PRZEPLYW



Rys. 6

8. Lista części maszyny pływackiej ELEGANCE

nr	opis	ilość	nr	opis	ilość
1	włącznik pneumatyczny	1 szt.	12	O - ring	1 szt.
2	wężyk pneumatyczny	7m	13	wężyk giętki (powietrze)	1 szt.
3	śruba przednia	4 szt.	14	przepust wężyka pneum.	1 szt.
4	pokrywa czołowa maszyny pływackiej	1 szt.	15	O-ring przepustu	1 szt.
5	kulka zewnętrzna	1 szt.	16	śruba kołnierza	16 szt.
6	dysza regulująca doprowadzenie powietrza	1 szt.	17	kołnierz	1 szt.
7	pierścień oporowy	1 szt.	18	uszczelka	2 szt.
8	dysza regulująca doprowadzenie wody	1 szt.	19	śruba korpusu maszyny pływackiej - samogwintujące	4 szt.
9	kulka wewnętrzna	1 szt.	20	20 korpus maszyny pływackiej	1 szt.
10	śruba dyszy - samogwintująca	3 szt.	21	wężyk przewodu powietrznego	1 szt.
11	osadzenie dyszy	1 szt.	22	zaworek zwrotny przysysania powietrza	1 szt.



Rys. 7

9. Połączenia elektryczne - UWAGA

Silnik i wyłącznik przeciwprądowy może podłączać tylko osoba posiadająca kwalifikacje w zakresie urządzeń elektrycznych zgodnie z rozporządzeniem nr 50 / 1978 Dz.U.

Silnik musi być zabezpieczony przed przeciążeniem a całe urządzenie zasilane przez wyłącznik różnicowoprądowy z resztkowym prądem 0,03 A.

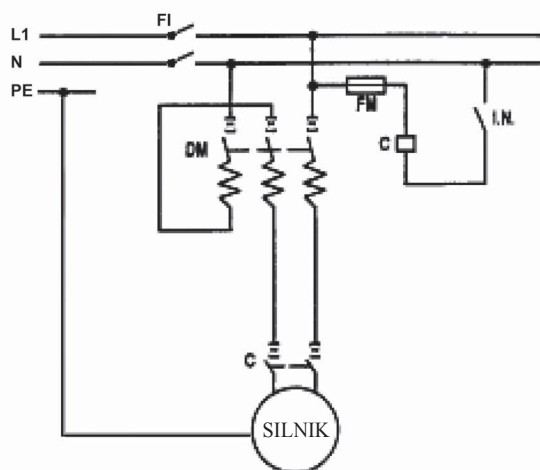
Instalację elektryczną powinien wykonywać tylko osoba posiadająca kwalifikacje w zakresie urządzeń elektrycznych zgodnie z rozporządzeniem nr 50 / 1978 Dz.U. Napięcie głównego doprowadzenia energii el. musi odpowiadać danym na tabliczce na każdym urządzeniu. Wszystkie metalowe części urządzeń muszą być wzajemnie połączone (uziemione). Charakterystyka elektryczna elementów zabezpieczających i ich przepisy muszą być zgodne z tymi, które obowiązują dla silnika, który ma być zabezpieczony z zakładanymi warunkami eksploatacji.

Wszystkie zalecenia podane przez producenta muszą być przestrzegane (patrz oznaczenie na tabliczce). W przypadku urządzenia z silnikiem trójfazowym muszą być zaciski łączące w puszcze zaciskowej między uzwojeniem silnika umieszczone prawidłowo (tj. w gwiazdę). Przewody wejściowe i wyjściowe z szafki rozdzielczej muszą być prowadzone przepustami zapobiegającymi przenikaniu wilgoci i zanieczyszczeń do szafki rozdzielczej. Przewody muszą mieć odpowiednie końcówki / zaciski do podłączenia. Włączanie elektropneumatyczne musi być zainstalowane w suchym miejscu, nad poziomem wody i w odległości nie przekraczającej 7 m od włącznika pneumatycznego na czelu maszyny pływackiej. Wężyk pneumatyczny (nr 2 na rys. 3) jest przeznaczony do podłączenia do włącznika elektropneumatycznego n szafce elektropneumatycznej. Jest bardzo ważne skontrolowanie, czy wężyk nie jest nigdzie załamany.

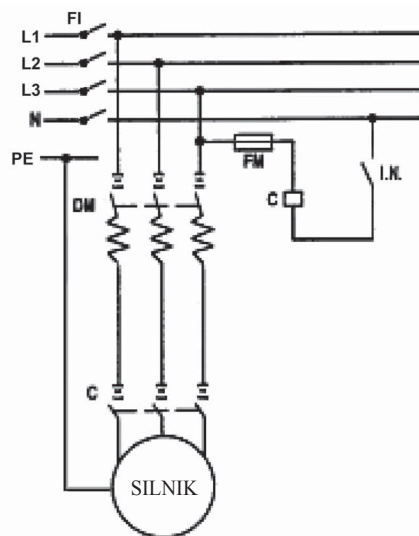
Panel elektropneumatyczny składa się z:

- 1 ochrony silnikowej
- 1 włącznika elektropneumatycznego
- 1 bezpiecznika sterowania

Wszystkie te części powinny być zainstalowane w wodoszczelnej szafce z tworzywa z kryciem IP55.



Rys. 8

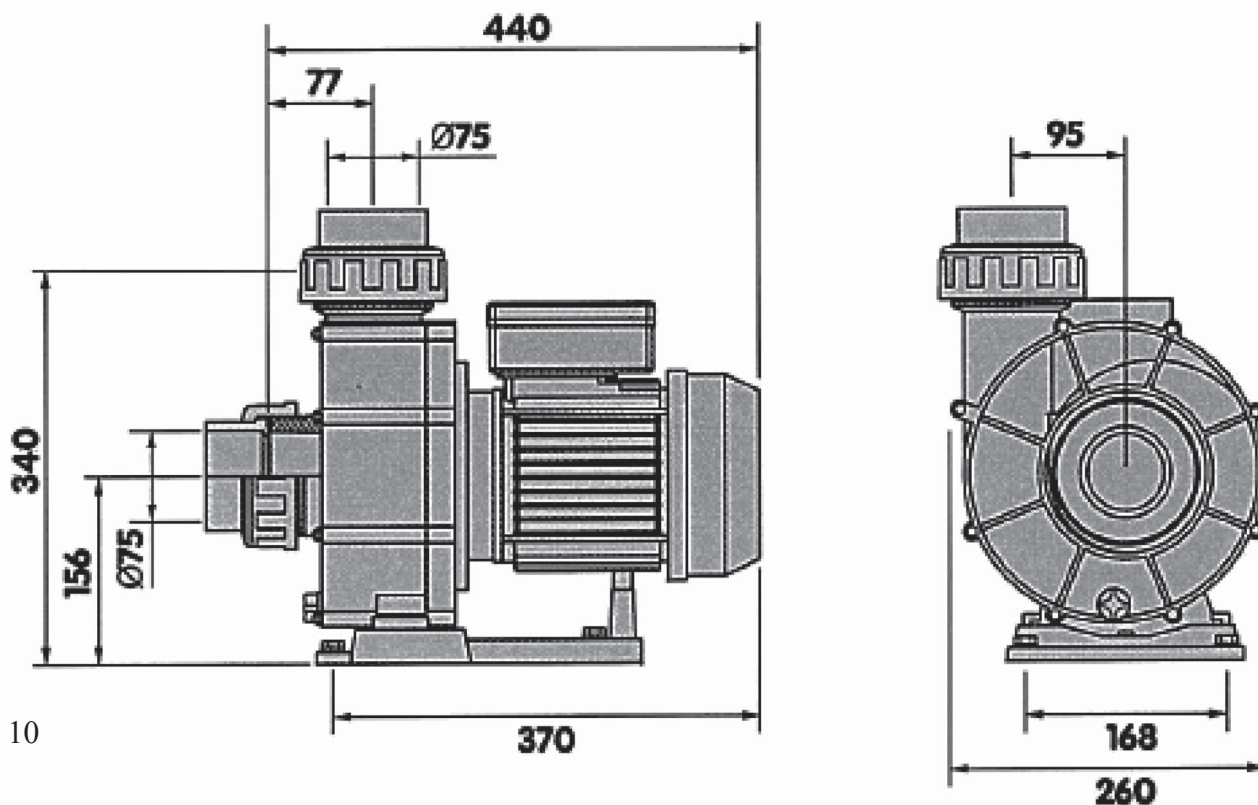


Rys. 9

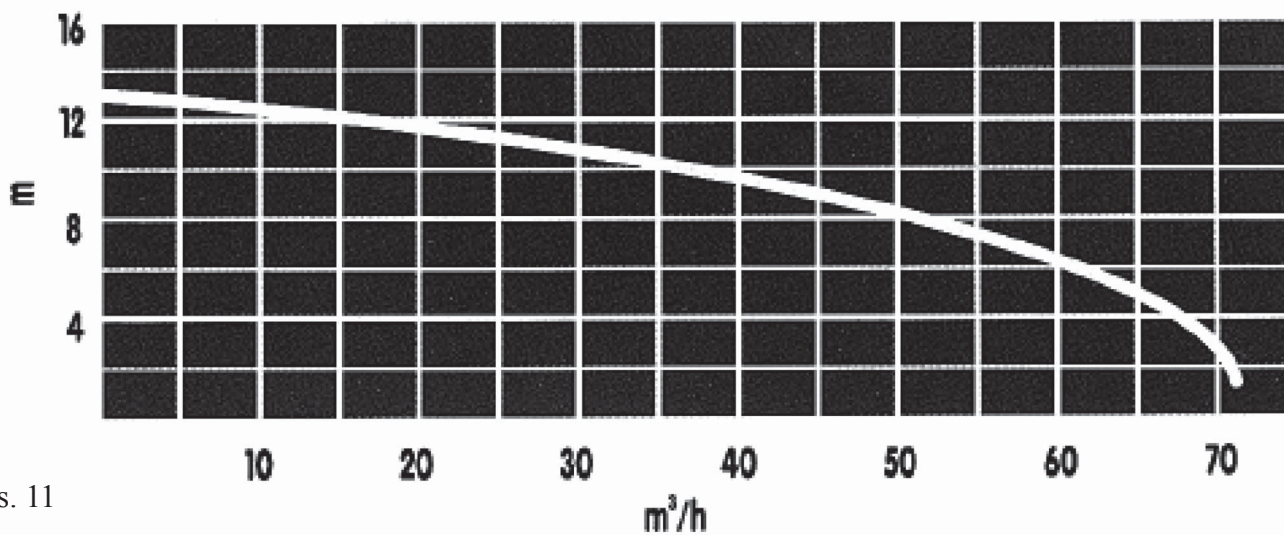
FM - bezpiecznik, **DM** - ochrona cieplna silnika, **I.N.** - jednostka pneumatyczna do spinania, **C** - stykać, **FI** – wyłącznik różnicowoprądowy

10. Pompa maszyny pływackiej ELEGANCE

W maszynie pływackiej ELEGANCE jest użyta pompa STP-2200 w wersji trójfazowej o mocy 2,2kW. Wymiary patrz rysunek 10 charakterystyka mocy rys. 11 .



Rys. 10



Rys. 11

Warunki gwarancji

Warunki gwarancji regulują warunki handlowe i gwarancyjne dostawcy.

Bezpieczna likwidacja wyrobu po upływie żywotności

Po upływie żywotności produktu zapewnić jego ekologiczną likwidację przez firmę specjalistyczną

Reklamacje i serwis

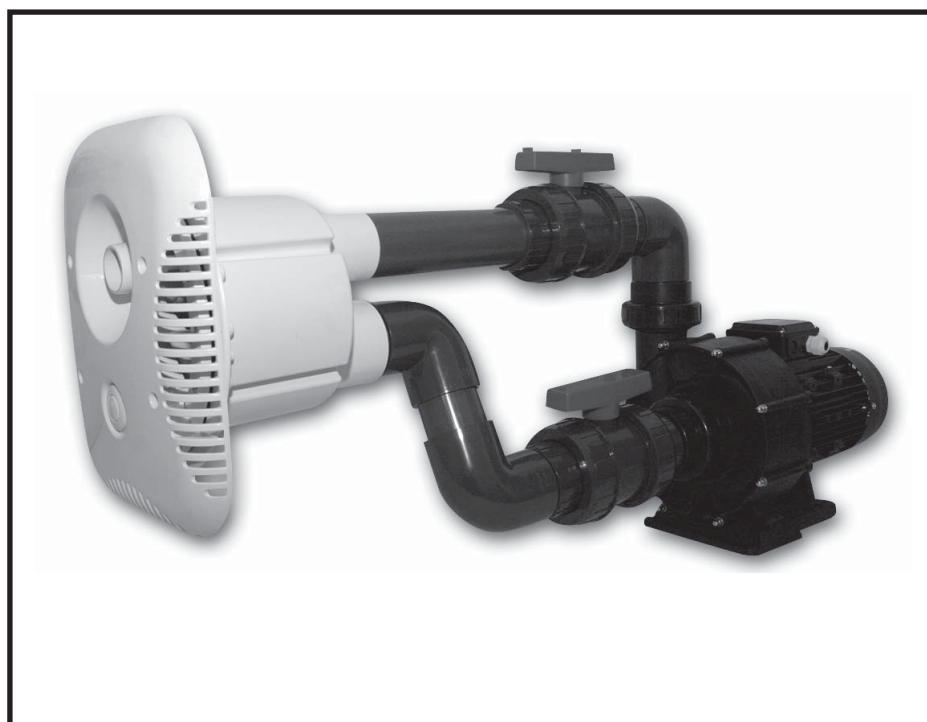
Reklamacje regulują właściwe przepisy prawne o ochronie konsumentów. W razie stwierdzenia niemożliwej do usunięcia wady należy zwrócić się pisemnie do swojego dostawcy.

Data.....

Dostawca

--

CONTROCORRENTE ELEGANCE 70



MANUALE DI INSTALLAZIONE E D'USO



Leggete le istruzioni per l'uso

1. Montaggio dell'impianto

Acquistando l'impianto di controcorrente ELEGANCE, avete ottenuto il prodotto di qualità che vi renderà i momenti più piacevoli, passati nella piscina.

L'impianto di controcorrente ELEGANCE è fornito con il motore con la potenza assorbita 2,2kW. La pompa elettrica dovrebbe essere installata più vicino alla piscina per ottenere la potenza massima e per limitare le perdite causate dall'attrito. I diametri originali degli accessori di PVC, forniti con l'impianto dovrebbero essere sempre mantenuti.

Le pompe che fanno la parte dell'impianto non sono con l'aspirazione automatica e perciò è necessario montarle sotto il livello dell'acqua. La stanza tecnologica per l'impianto deve essere bene ventilata, se è necessario, anche con il ventilatore per evitare la condensazione dell'acqua. Assicurate così il funzionamento buono dell'impianto.

2. Fissaggio del corpo della controcorrente

Durante il montaggio del corpo della controcorrente prendete in considerazione che deve essere posizionato nella posizione che è rappresentata sulla figura 1. Lo spostamento del diametro 75 mm e l'aspirazione del diametro 90 mm devono essere posizionati nella posizione verticale nel modo che la parte dello spostamento (diametro 75 mm) sarebbe più alta che il lato dell'aspirazione (diametro 90 mm) vedi la figura 1. Sistemate l'impianto di controcorrente nel modo di avere il centro del foro dell'ugello cca 30 cm sotto il livello dell'acqua. (vedi la figura 1). È assolutamente necessario di rispettare queste istruzioni e installare l'impianto conforme a queste istruzioni e assicurare così il funzionamento corretto della controcorrente.

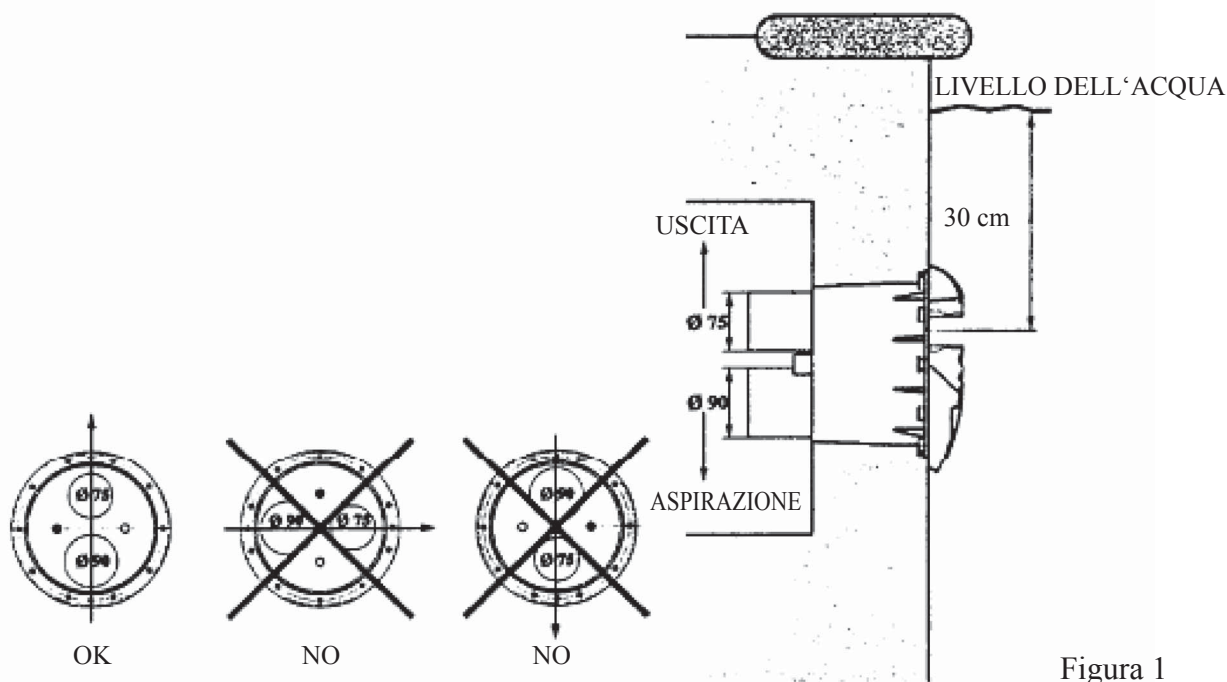


Figura 1

INSTALLAZIONE NELLA PISCINA IN CALCESTRUZZO

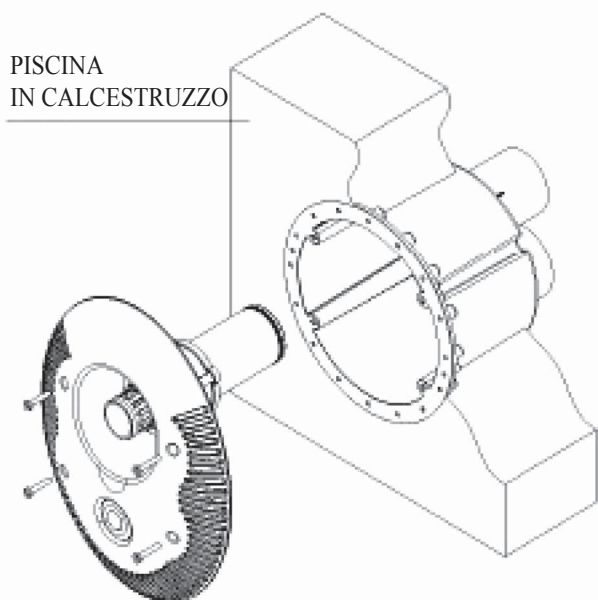


Figura 2a

INSTALLAZIONE NELLA PISCINA IN CALCESTRUZZO CON FILM

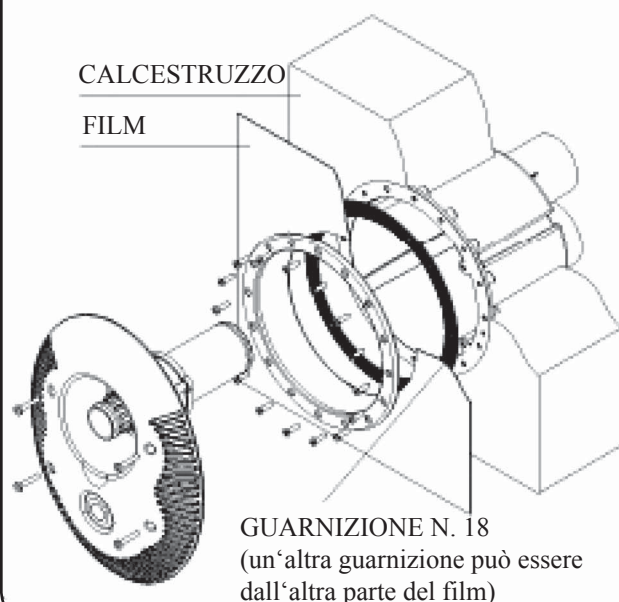


Figura 2b

INSTALLAZIONE NELLA PISCINA DEI PANNELLI O DI LAMIERA CON IL FILM

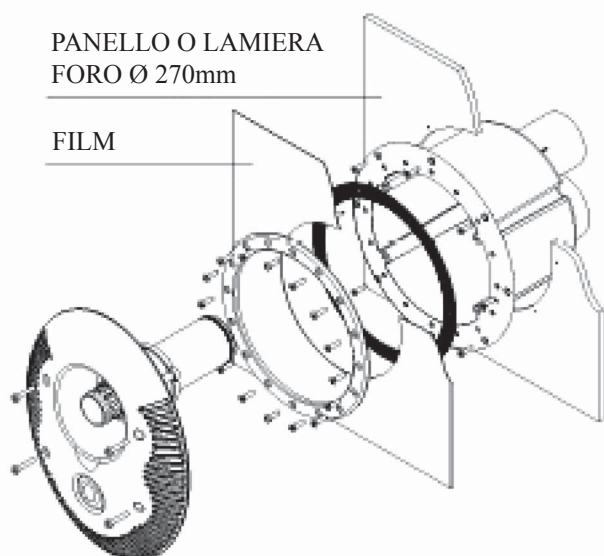


Figura 2c

INSTALLAZIONE NELLA PISCINA PREFABBRICATA (DI LAMINATO O DI POLIPROPILENE)

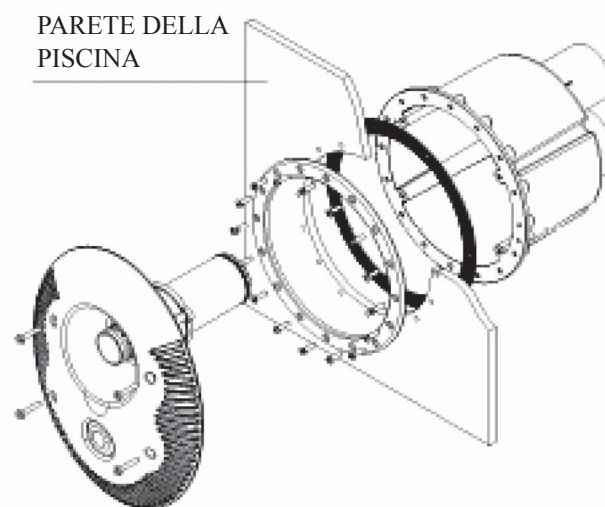


Figura 2d

3. Il montaggio del corpo della controcorrente

3.1 Il montaggio del corpo della controcorrente nel calcestruzzo

Sul corpo della controcorrente (nr. 20 fig. 3) incollate i tubi (nr. 21 fig. 3) e passate nella zona tecnologica (pozzi). Proteggete i terminali dei tubi contro il calcestruzzo. Installazione del corpo della controcorrente nr. 20 fig. 2) Eseguite conforme alla fig. 2° nel foro nella parete di calcestruzzo o nell' ascito per il getto, senza la flangia e guarnizione. Appena il corpo sarà fissato nella parete, proseguite conforme alle istruzioni nell' articolo 4 ed installate il condotto pneumatico e dell' aria.

3.2 Il montaggio del corpo della controcorrente nelle piscine di calcestruzzo con il film

Durante il montaggio del corpo della controcorrente nella parete della piscina di calcestruzzo con il film, proseguite conforme alle istruzioni, specificate nel capitolo nr. 2 e 3 . Dopo il fissaggio del corpo della controcorrente nella parete della piscina potete proseguire nel montaggio della guarnizione e della flangia della controcorrente fig. 2b. La guarnizione (nr. 18 fig. 3) stringete al corpo della controcorrente (nr. 20 fig. 3) tramite 2 viti (nr. 19 fig. 3) e prendete in considerazione che il film della piscina può essere tra le due guarnizioni (fig. 2b). All' ultimo fissate la flangia (nr. 17 fig. 3) e stringete le viti (nr.16 in fig. 3) e solo dopo, ritagliate il film dalla parte interna della flangia.

Per l' installazione del condotto dell' aria e del condotto pneumatico, proseguite conforme alle istruzioni nell' articolo 4.

3.3 Il montaggio del corpo della controcorrente nella piscina dei pannelli o di lamiera con il film

Preparate il foro del diametro di 270 mm nella parete della piscina nel modo di avere il centro dell' ugello cca 30 cm sotto il livello dell' acqua come è descritto nell' articolo 2 fig. 1. Il corpo della controcorrente nr. 20 fig. 3, sistemate dalla parte interna della piscina nel foro preparato. Fissate il corpo tramite 8 viti autofilettanti nr. 19 fig. 3 nella parte della piscina, com'è raffigurato in fig. 2c Guarnizione (nr. 18 fig. 3) stringete al corpo della controcorrente (nr. 20 fig. 3) tramite 2 viti (nr. 19 fig. 3) dopo l' installazione del film fissate la flangia (nr. 17 fig. 3) e stringete le viti (nr.16 in fig.3) e solo dopo ritagliate il film dalla parte interna della flangia.

Per l' installazione del condotto dell' aria e del condotto pneumatico, proseguite conforme alle istruzioni nell' articolo 4.

3.4 Il montaggio del corpo della controcorrente, nella piscina prefabbricata (di laminato o di polipropilene)

Ritagliate nella parete della piscina il foro del diametro di 230 mm nel modo di avere il centro dell' ugello cca 30 cm sotto il livello dell' acqua, come è descritto nell' articolo 2 fig. 1. La guarnizione (nr.18 fig.3) incollate nella parte esterna della parete della piscina e secondo questa sagoma preparate i fori per 16 viti della flangia (nr.16 fig. 3). Il corpo della controcorrente (nr.20 fig. 3) preparate nella parte esterna della piscina e la flangia (nr. 17 fig. 3) stringete le viti (nr. 16 fig.3) nella parte interna, come è raffigurato in fig. 2d.

Per l' installazione del condotto dell' aria e del condotto pneumatico, proseguite conforme alle istruzioni nell' articolo 4.

4. Installazione del condotto dell'aria e pneumatico

Installazione del condotto dell'aria:

Sul tubo che serve come il condotto dell'aria incollate il giunto di riduzione (nr. 22 fig.3) e installate la valvola di non ritorno (nr. 23 fig. 3) È importante posizionare la valvola di non ritorno alla parete del locale tecnologico per evitare l'aspirazione delle impurità (vedi la fig. nr. 6). All'ultimo fissate il tubo flessibile (nr. 13 Figura nr. 3) e premendo nell'ugello all'interno del corpo della controcorrente (vedi la fig. nr. 4).

Installazione del condotto pneumatico:

Questo condotto è composto dal tubo (nr. 21 fig. 3) che serve come il condotto di protezione per il tubetto della chiusura pneumatica. Sistemate il tubetto della chiusura pneumatica nel condotto pneumatico (il tubo nr. 21 fig. 3) e passate la sua parte finale tramite il foro nel corpo della controcorrente (nr. 20 fig. 3) e stringetela con isolante passante (nr. 14) La fine del tubetto (nr. 2 in fig. 3) sarà collegato all'interruttore pneumatico (nr. 1 fig. 3) sistemato sulla parte frontale dell'impianto di controcorrente.

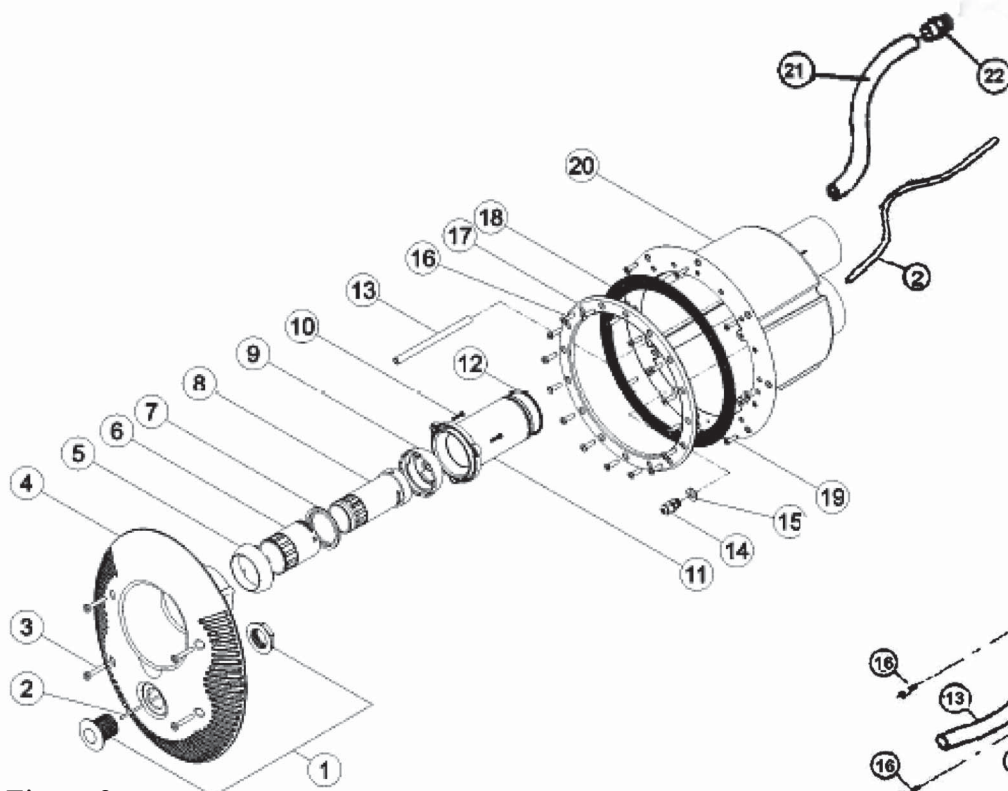


Figura 3

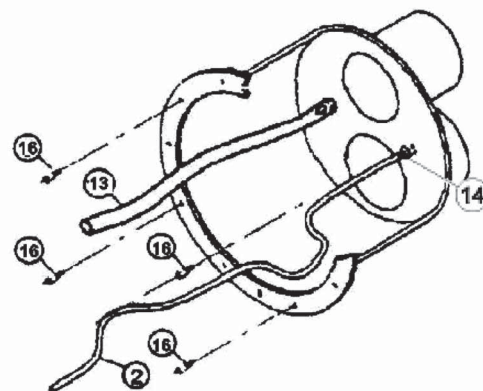


Figura 4

5. Fissaggio della copertura frontale della controcorrente

La copertura completa frontale è fornita montata e contiene i pezzi nr. da 1 a 12 (vedi fig. 3) L'eccezione fa il tubetto pneumatico (nr. 2) che fa già la parte del corpo della controcorrente (vedi fig. 4).

Per il montaggio della copertura frontale proseguite in questo modo:

- Collegate il tubetto nr. 2, infilatela sulla spina del pulsante pneumatico (nr. 1 fig. 3).
- Collegate il tubo nr. 13, infilatelo nell'ugello sulla copertura frontale.
- Collegate la copertura completa frontale con il corpo della controcorrente e fate attenzione di avere l'anello (nr. 12) inserito nell'imboccatura del foro prestampato (diametro 75mm).
- Stringete le quattro viti (nr. 3 fig. 3) Appena sono strette bene, la copertura frontale è pronta per l'utilizzo.

6. L'ingombro minimo per l'installazione dell' impianto

Prima del montaggio stesso è necessario prendere in considerazione le dimensioni del vano tecnologico (del pozzo) dove volete sistemate la controcorrente. Verificate prima che non avrete le difficoltà con lo spazio per il montaggio della pompa.

Le dimensioni minime consigliate dal vano tecnologico, necessari per l'installazione dell' impianto vedi fig. 5 + tabella.

larghezza (mm)	lunghezza A (mm)	altezza B (mm)
750	1420	900

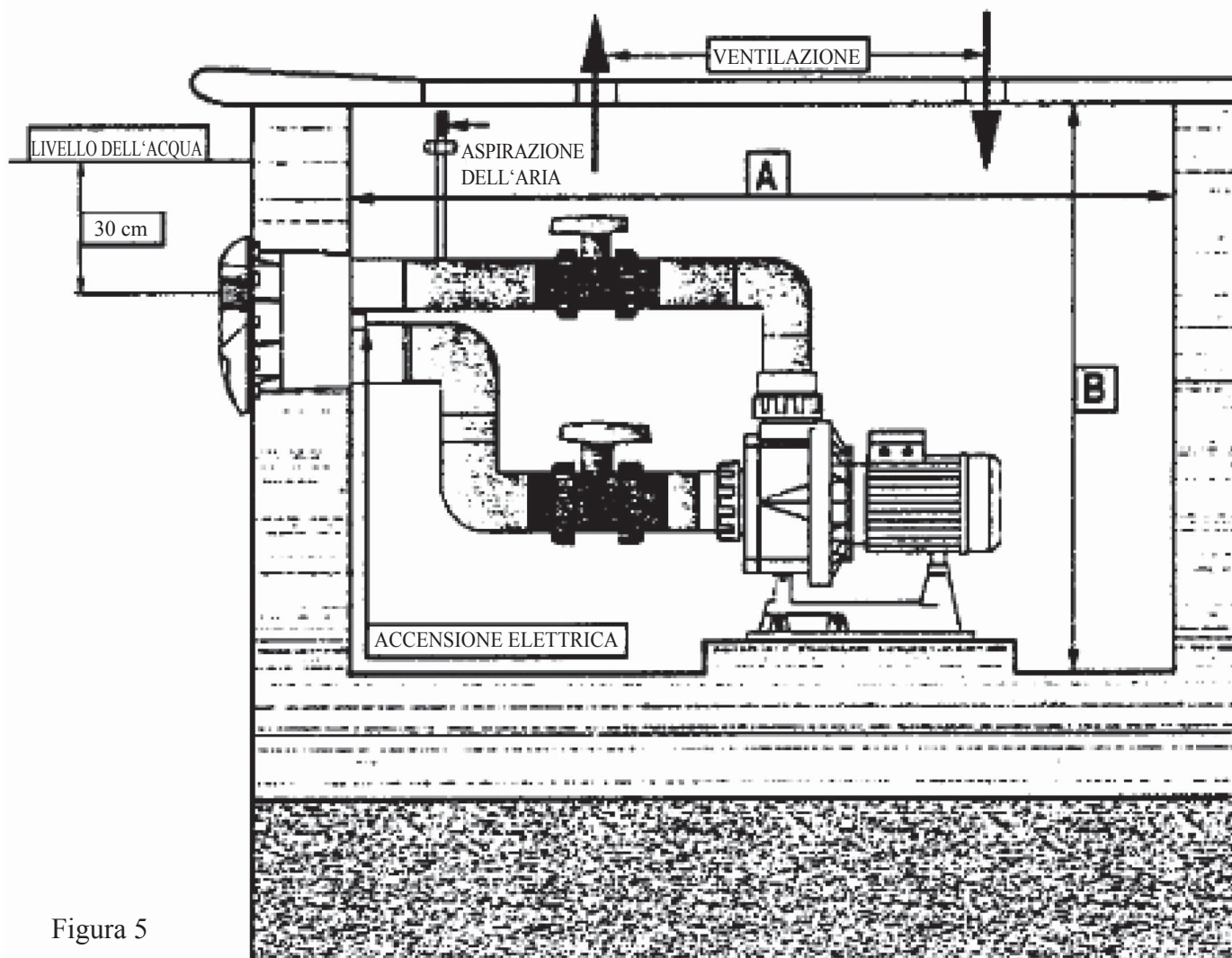
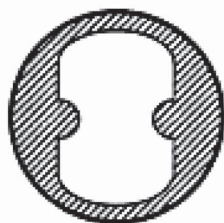


Figura 5

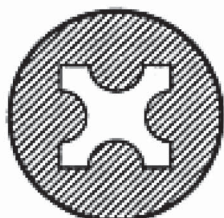
7. Utilizzo e le regolazioni delle controcorrenti ELEGANCE

Appena è installata la controcorrente, la vostra piscina diventerà il luogo del riposo e dell' allegria, grazie all' eccitazione piacevole del flusso d'acqua o dell' acqua con l'aria, il quale l'unità produce. Dalla piscina attivate la controcorrente premendo il pulsante pneumatico (nr. 1 fig. 6). La controcorrente accesa manda: solo il flusso d'acqua o l'acqua con l'aria. Dipende dall' impostazione degli ugelli anteriori (vedi fig. 6) solo il flusso d'acqua: Il flusso massimo dell' acqua si ottiene girando l'ugello interno (nr. 2 fig. 6) a sinistra. Il flusso al contrario limitato, girando l'ugello a destra. Il flusso d'acqua con l'aria: Per l'impostazione o limitazione del flusso d'acqua girate l'ugello esterno (nr. 3 in fig. 6).

DETTAGLIO DELL'UGELLO



FLUSSO MASSIMO



FLUSSO MINIMO

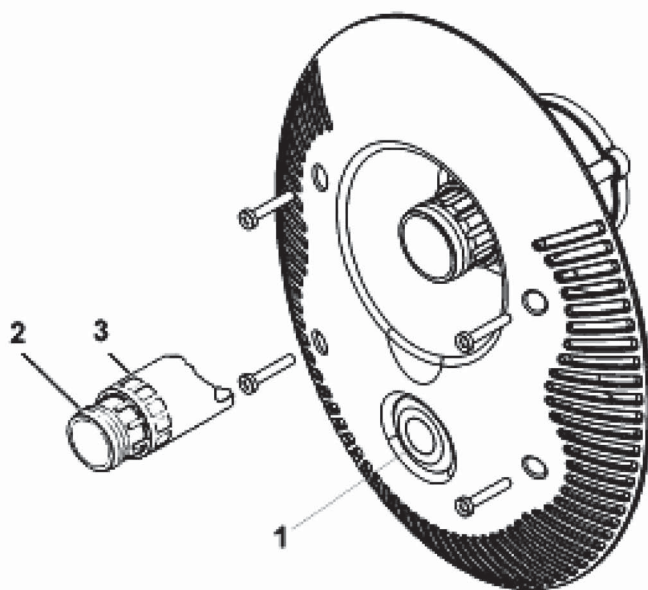


Figura 6

8. Elenco dei componenti della controcorrente ELEGANCE

Nr.	Descrizione	Quantità	Nr.	Descrizione	Quantità
1	interruttore pneumatico	1 pz	12	O - ring	1 pz
2	tubetto pneumatico	7 m	13	tubetto flessibile (aria)	1 pz
3	vite anteriore	4 pz	14	isolante passante del tubetto pneumatico	1 pz
4	la copertura anteriore della controcorrente	1 pz	15	O-rong dell' isolante passante	1 pz
5	sfera esterna	1 pz	16	vite della flangia	16 pz
6	ugello che regola la mandata dell' aria	1 pz	17	flangia	1 pz
7	anello di sostegno	1 pz	18	guarnizione	2 pz
8	ugello che regola la mandata dell' acqua	1 pz	19	vite del corpo della controcorrente - autofilettante	4 pz
9	sfera interna	1 pz	20	corpo della controcorrente	1 pz
10	10 vite dell' ugello - autofilettante	3 pz	21	tubo del condotto dell'aria	1 pz
11	posizione dell' ugello	1 pz	22	la valvola di non ritorno dell' aspirazione supplementare dell' aria	1 pz

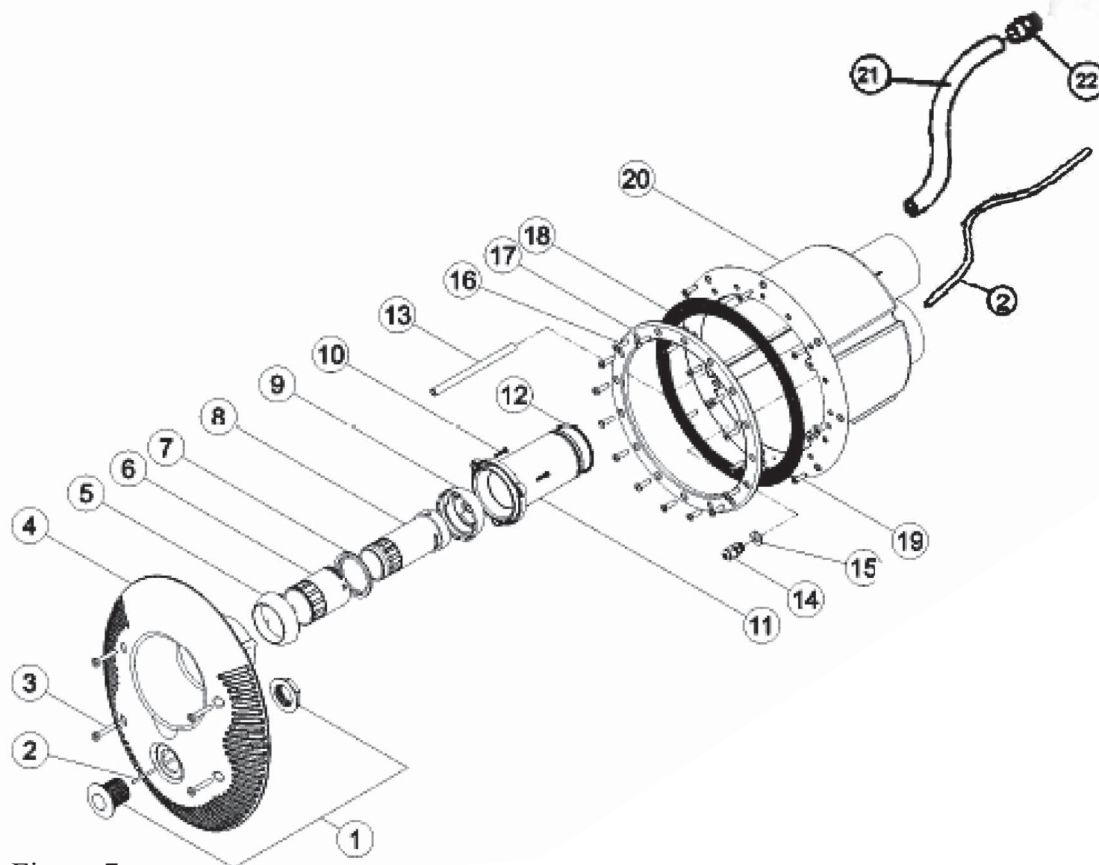


Figura 7

9. Collegamento elettrico – AVVERTENZA

Il collegamento del motore e dell'interruttore di controcorrente può essere effettuato solo da una persona con la qualifica specializzata di elettricista, in conformità con il decreto n. 50 / 1978 Racc.

Il motore deve essere protetto dal sovraccarico e l'intero impianto deve essere alimentato tramite un interruttore differenziale con corrente residua da 0,03 A.

La tensione dell'alimentazione dell'energia elettrica deve corrispondere ai dati sulla targhetta applicata su ogni impianto. Tutte le parti metalliche dell'impianto devono essere collegate (collegate a terra). La caratteristica elettrica dei dispositivi di protezione e loro prescrizioni devono essere conformi alle prescrizioni valide per il motore, il quale deve essere protetto alle condizioni definite del funzionamento. Tutte le istruzioni specificate dal produttore devono essere rispettate (vedi i dati sulla targhetta). Nel caso dell'impianto con il motore a tre fasi devono essere i raccordi nella morsettiera tra l'avvolgimento del motore installati correttamente (ciò è in stella). I cavi d'entrata e d'uscita dall'armadio di distribuzione devono passare nei passacavi che eviteranno la penetrazione dell'umidità e dello sporco nell'armadio di distribuzione. I conduttori avranno i terminali adatti /i morsetti per il collegamento.

La chiusura elettro-pneumatica deve essere installata in un luogo asciutto, sopra il livello dell'acqua e nella distanza non superante 7 m dall'interruttore pneumatico sul frontale della controcorrente. Tubetto pneumatico (nr. 2 fig. 3) è destinata per il collegamento nell'interruttore elettro-pneumatico per la chiusura elettro-pneumatica (quadro di distribuzione). È molto importante controllare se il tubetto non è piegato da qualche parte.

Il pannello elettro-pneumatico è composto di:

- 1 protezione motore
- 1 interruttore elettro-pneumatico
- 1 dispositivo di protezione di comando

Tutti questi componenti dovrebbero essere installati nella cassetta ermetica di plastica con il grado di protezione IP55.

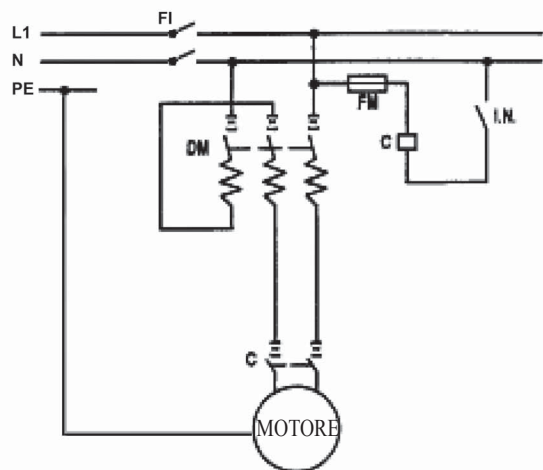


Figura 8

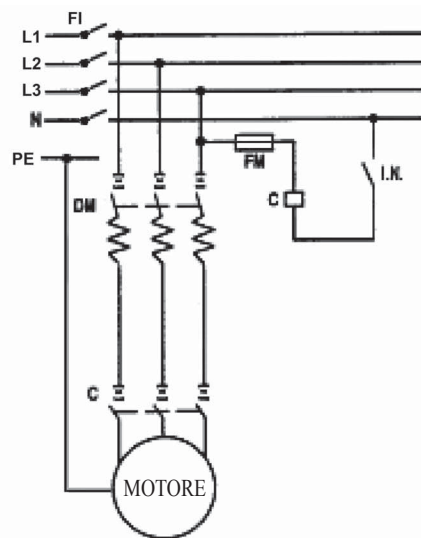


Figura 9

FM - valvola, DM - protezione termica del motore, I.N. - unità di accensione elettropneumatica, C - contattore, FI - interruttore differenziale

10. Pompa della controcorrente ELEGANCE

Nella controcorrente ELEGANCE è utilizzata la pompa STP-2200 nell' esecuzione trifase con la potenza elettrica assorbita 2,2kW. Dimensioni vedi fig. 10 caratteristica delle potenze fig. 11.

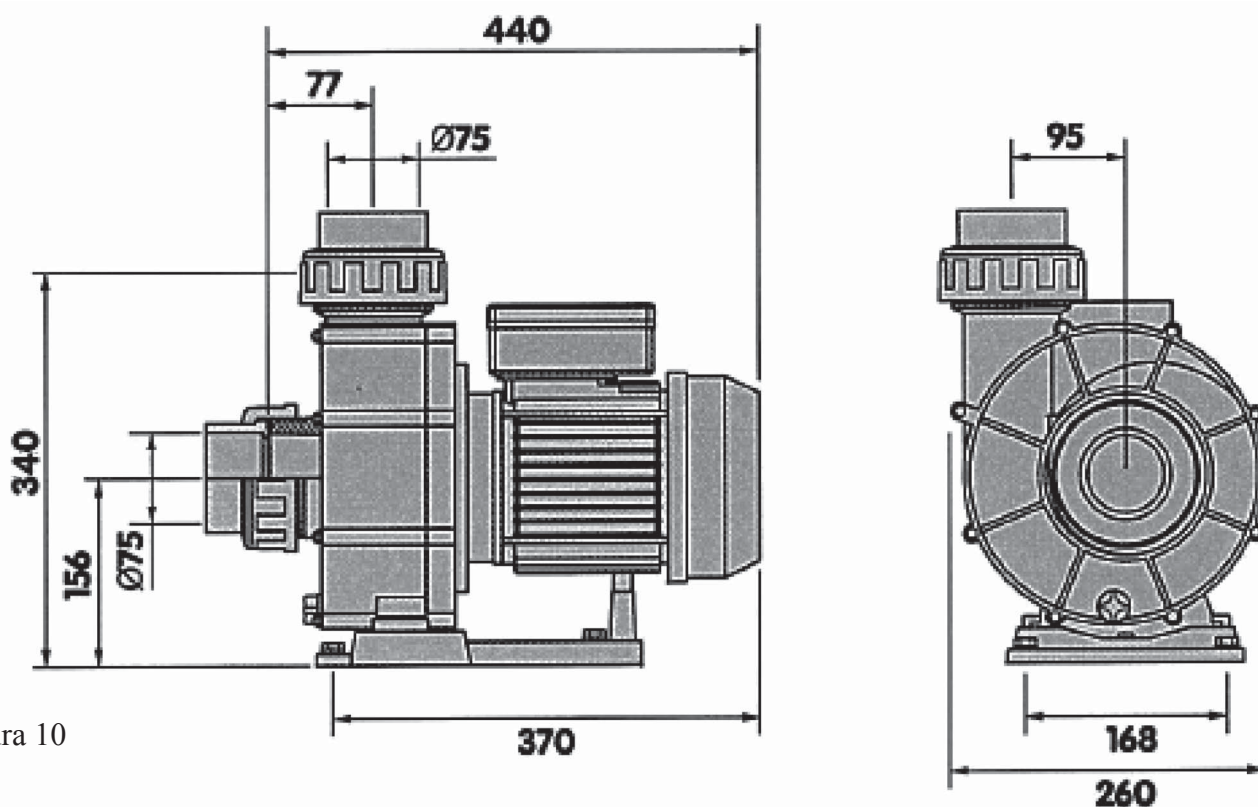


Figura 10

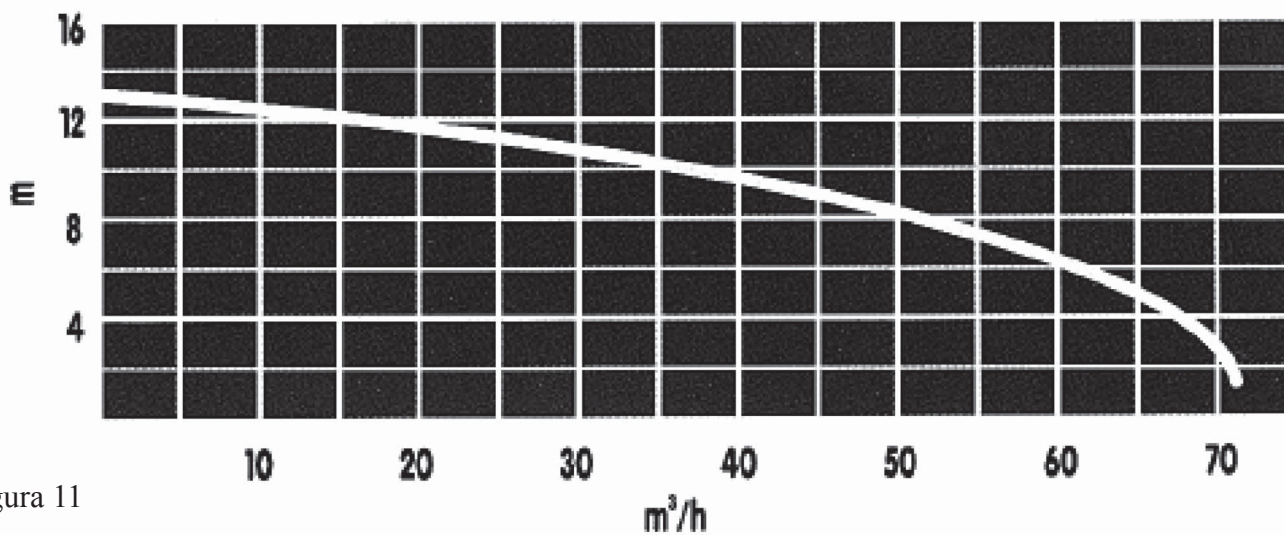


Figura 11

Condizioni di garanzia

Le condizioni di garanzia sono regolate dalle condizioni commerciali e di garanzia del vostro fornitore.

Lo smaltimento sicuro del prodotto dopo la fine della sua durata

Dopo la fine della durata del prodotto, provvedete allo smaltimento ecologico dalla ditta specializzata

Reclami e servizio

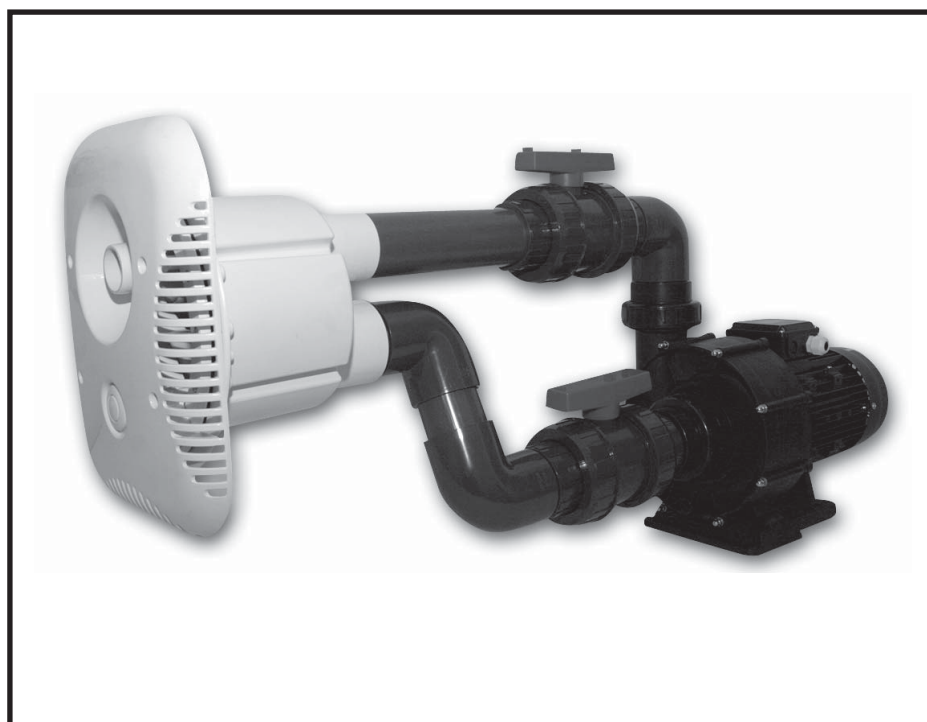
I reclami sono regolati dalle rispettive leggi, riguardanti la protezione del consumatore. Nel caso della verifica del difetto ineliminabile contattate per iscritto il vostro fornitore.

Data.....

Fornitore

--	--

JET SWIM ELEGANCE 70



INSTALLATIONS OCH BRUKSANVISNING



Läs bruksanvisningen

1. Montage av utrustning

Ni har köpt ELEGANCE Jet Swim, en produkt av hög kvalitet som kommer att ge er trevliga stunder i poolen. Jet Swim ELEGANCE levereras med en motor med ineffekt 2,2 kW. Ni har alltså möjlighet att välja motor med den spänning som krävs för just er pool. Installera pumpen så nära poolen som möjligt för att uppnå en maximal effekt och begränsa förluster pga friktion. Behåll alltid ursprunglig diameter för alla PVC-komponenter som ingår i leveransen.

Pumpar som ingår i utrustningen är självsugande, varför de måste monteras under vattennivån. I rummet där pumpen placeras måste det vara tillräckligt bra ventilation. Vid behov sätts en fl åkt i rummet för att undvika kondensering av vatten. På så sätt säkerställs att utrustningen fungerar på ett korrekt sätt.

2. Fastsättning av Jet swimmens hus

Vid montage av jet swimmens hus är det viktigt att placera det i den position som visas på bild 1. Placera slangen med diameter 75 mm på trycksidan och slangen med diameter 90 mm på sugsidan i lodrät position så att trycksidan (dia 75 mm) ligger högre än sugsidan (dia 90 mm), se bild 1.

Jet swimmen placeras så att mitten på dysans öppning ligger ca 30 cm under vattennivån. (se bild 1). Det är viktigt att följa instruktionerna vid montering för att säkerställa en korrekt funktion av jet swimmen.

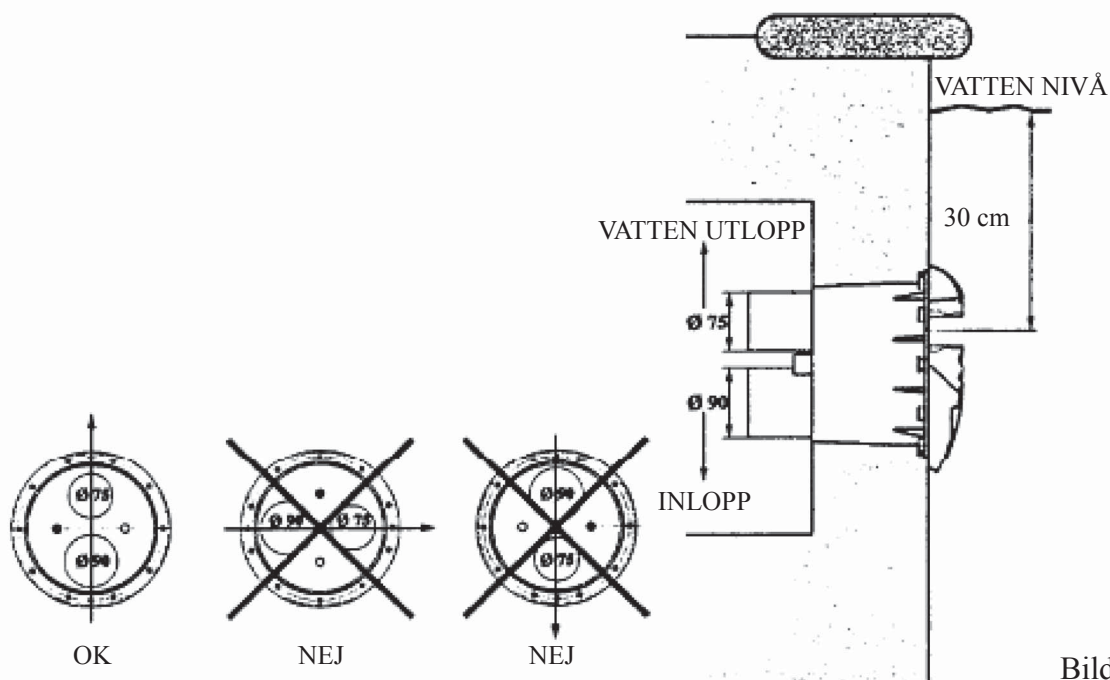


Bild 1

**MONTERING
I EN BETONG-POOL**

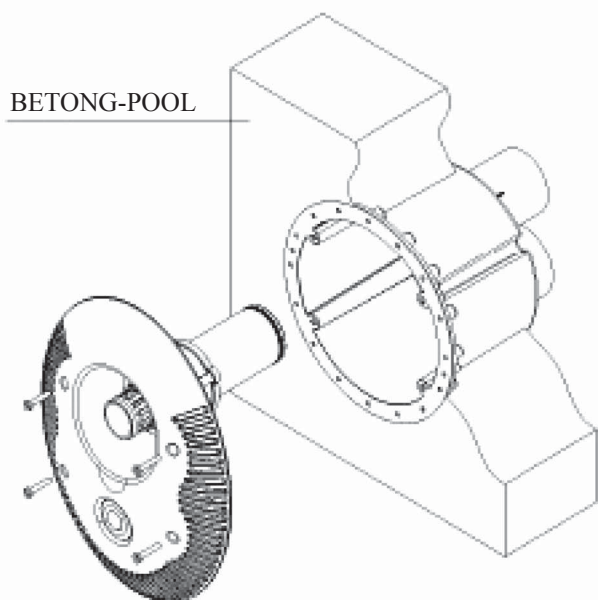


Bild 2a

**MONTERING
I EN MURAD POOL MED LINER**

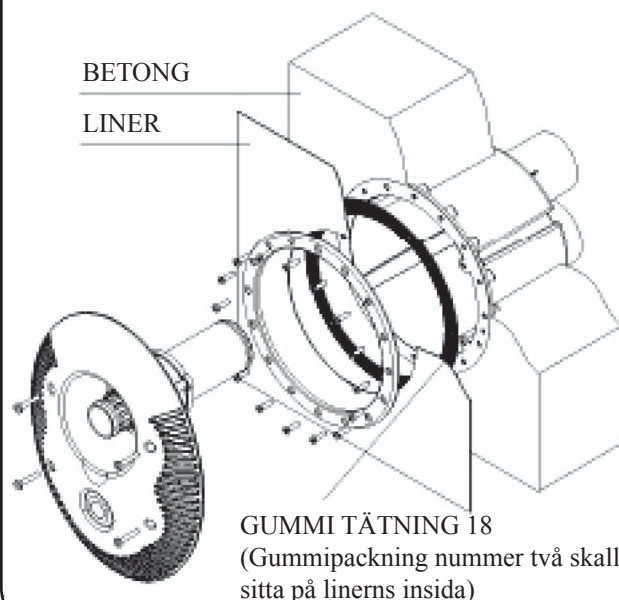


Bild 2b

**MONTERING
I EN STÅL-POOL MED LINER**

HÅLETS DIAMETER
SKALL VAR 270 mm

LINER

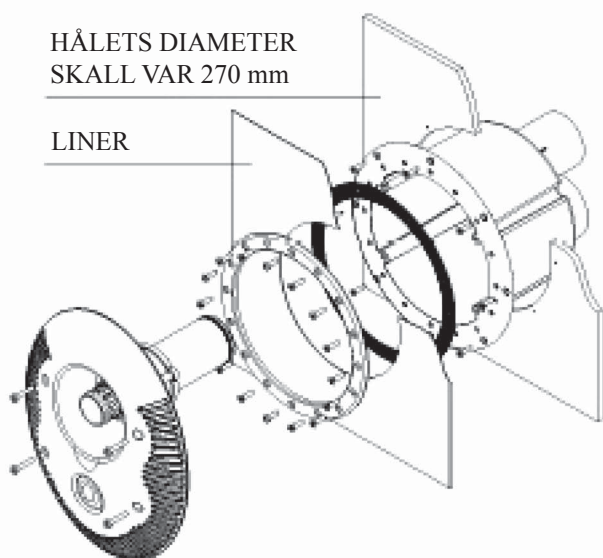


Bild 2c

**MONTERING
I EN POOL UTAN LINER**

POOLENS
INSIDA

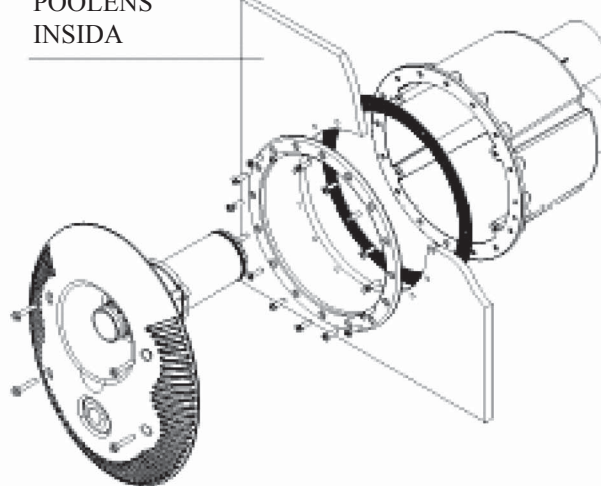


Bild 2d

3. Montering

3.1 Montering av jet swimmens hus i betong

Limma fast slangarna (21 bild 3) till huset (20 bild 3) och för in slangarna till ett valt utrymme (avloppsbrunn).

Glöm inte att skydda slangändarna mot betongen. Installera jet swimmens hus t (20 bild 3) enligt bild 2a till öppningen i betongväggen eller till stommen för betongering utan fläns och tätning. Efter fastsättning av huset i väggen följ instruktionerna enligt punkt 4 och installera pneumatisk slang och luft-slang.

3.2 Montage av jet swimmens hus till betongpool med liner

Följ instruktionerna i bruksanvisningen vid montage av huset till betongpool med liner, på det sätt som beskrivs i kapitel 2 och 3. Efter fastsättning av huset till poolväggen, kan montage av tätning och fläns till Jet swimmen inledas enligt bild 2b.

Tätningen (18 bild 3) skall pressas mot huset (20 bild 3) med 2 små skruvar (19 bild 3) och tänk på att poolens liner kan vara mellan två tätningar (bild 2b). Sätt till sist fast huset (17 bild 3) och drag åt de små skruvarna (16 bild 3). Klipp därefter ut linern på insidan av huset.

Vid installation av luftledning och pneumatisk ledning följ instruktionerna i bruksanvisningen enligt punkt 4.

3.3 Montage av jet swimmens hus till panel- eller plåtpool med folie

Förbered ett hål med diameter 270 mm i poolväggen så att mitten på dysans öppning ligger ca 30cm under vattennivån, enligt instruktionerna i punkt 2 bild 1. Jet swimmens hus 20 bild 3 placeras från poolens insida till det urtagna hålet. Skruva fast huset med 8 självgående skruvar 19 bild 3 till poolväggen som visas på bild 2c.

Tätningen (18 bild 3) skall pressas mot Jet swimmens hus (20 bild 3) med 2 små skruvar (19 bild 3). Efter installation av folien (linern) sätt fast flänsen (17 bild 3) och drag åt de små skruvarna (16 bild 3).

Skär sedan ur linern från insidan av flänsen.

Vid installation av luftslang och pneumatisk slang följ instruktionerna i bruksanvisningen enligt punkt 4.

3.4 Montage av jet swimmens hus till prefabricerad (laminat eller polypropen) pool

Skär ut ett hål med diameter 230 mm i poolväggen så att mitten på dysans öppning ligger ca 30cm under vattennivån på det sätt som beskrivs i punkt 2 bild 1.

Tätningen (18 bild 3) limmas från poolväggens utsida och enligt schablonen förbereds hål för för de 16 små skruvarna till flänsen (16 bild 3).

Håll Jet swimmens hus (20 bild 3) från poolens utsida och flänsen (17 bild 3) dras därefter åt med skruvarna (16 bild 3) från insidan, som visas på bild 2d.

Vid installation av luftslang och pneumatisk slang följ instruktionerna i bruksanvisningen enligt punkt 4.

4. Installation av luftslangar och pneumatiska slangar

Installation av luftslangar:

Limma ett reducerstycke (22 bild 3) på en slang, som används som luftintag, och installera en mindre returventil (23 bild 3). Det är viktigt att placera returventilen på väggen till det valda utrymmet för att undvika insugning av smuts (se bild 6). Sätt till sist fast ett flexibelt rör (13 bild 3) på dysan som sitter inne i Jet swimmens hus genom att trycka in det i dysan (se bild 4).

Installation av pneumatiska slangar:

Denna ledning består av en slang (21 bild 3) som används som skyddsledning för slangen till luftströmställaren. Placera slangen till luftströmställaren in i den pneumatiska ledningen (slang 21 bild 3) och dra den ena änden genom öppningen i Jet swimmens hus (20 bild 3) och drag genom bussningen (14). Den ena änden på slangen (2 bild 3) kommer att anslutas till luftströmställaren (1 bild 3), som är placerad på framsidan av Jet swimmens hus.

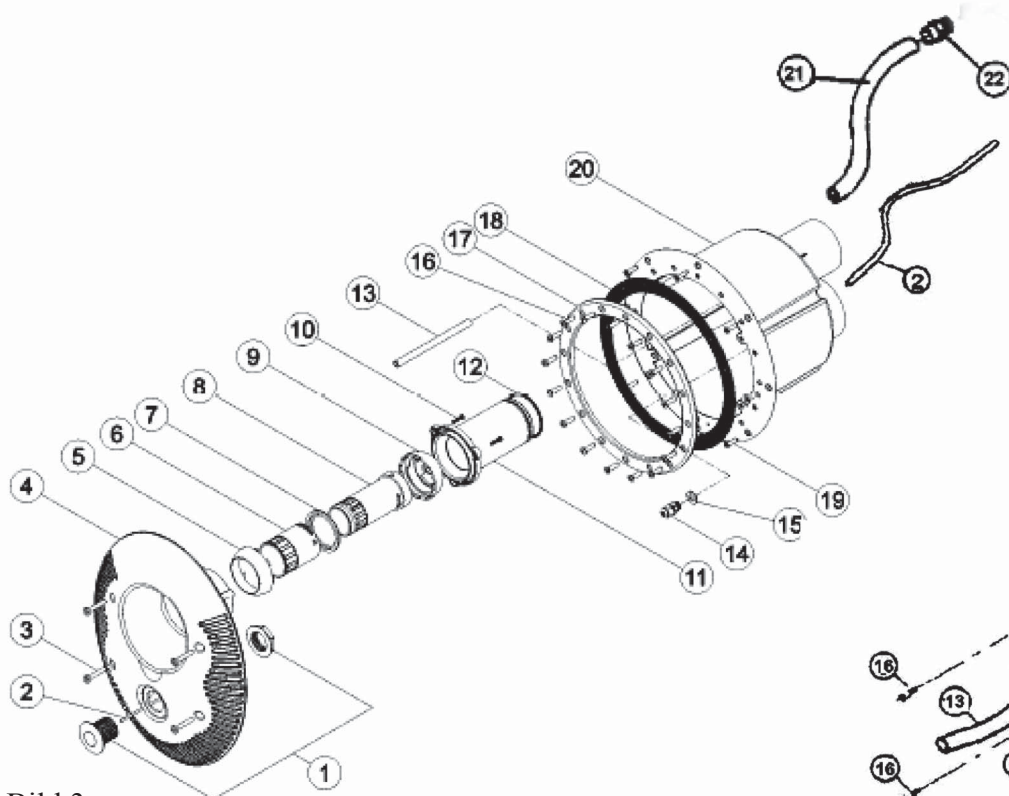


Bild 3

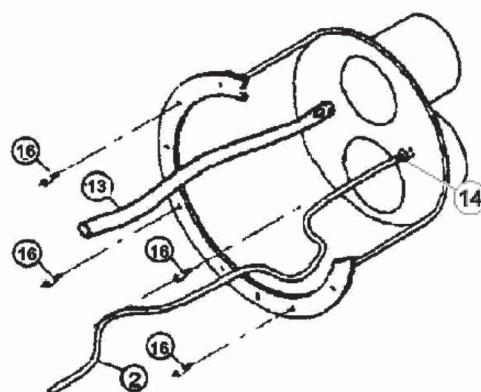


Bild 4

5. Fastsättning av det främre skyddet på Jet swimmen

Det främre skyddet monteras i fabrik och levereras komplett med 12 delar (se bild 3). Undantaget är en pneumatisk slang (2), som ingår i leveransen av Jet swimmen (se bild 4).

Vid montering av det främre skyddet följ instruktionerna nedan:

- Anslut slangen 2 och sätt den på stiften på den pneumatiska knappen (1 bild 3).
- Anslut slangen 13 och dra in den i dysan på det främre skyddet.
- Anslut det kompletta främre skyddet till Jet swimmens hus och se till att ringen (12) sitter i hålet på trycksidan (dia 75 mm).
- Drag åt de 4 skruvarna (3 bild 3). Sedan man dragit åt ordentligt är det främre skyddet redo att användas.

6. Min.krav på utrymme där installation utförs

Planera innan montaget var ni vill installera Jet swimmen med hänsyn till utrymmets (Jet swim-lådans) mått. Se till att det inte kommer att saknas plats för montage av pumpen. Rekommendationer för minsta mått av det utrymme som behövs för montage av utrustningen se bild 5 och tabell.

bredd (mm)	längd A (mm)	höjd B (mm)
750	1420	900

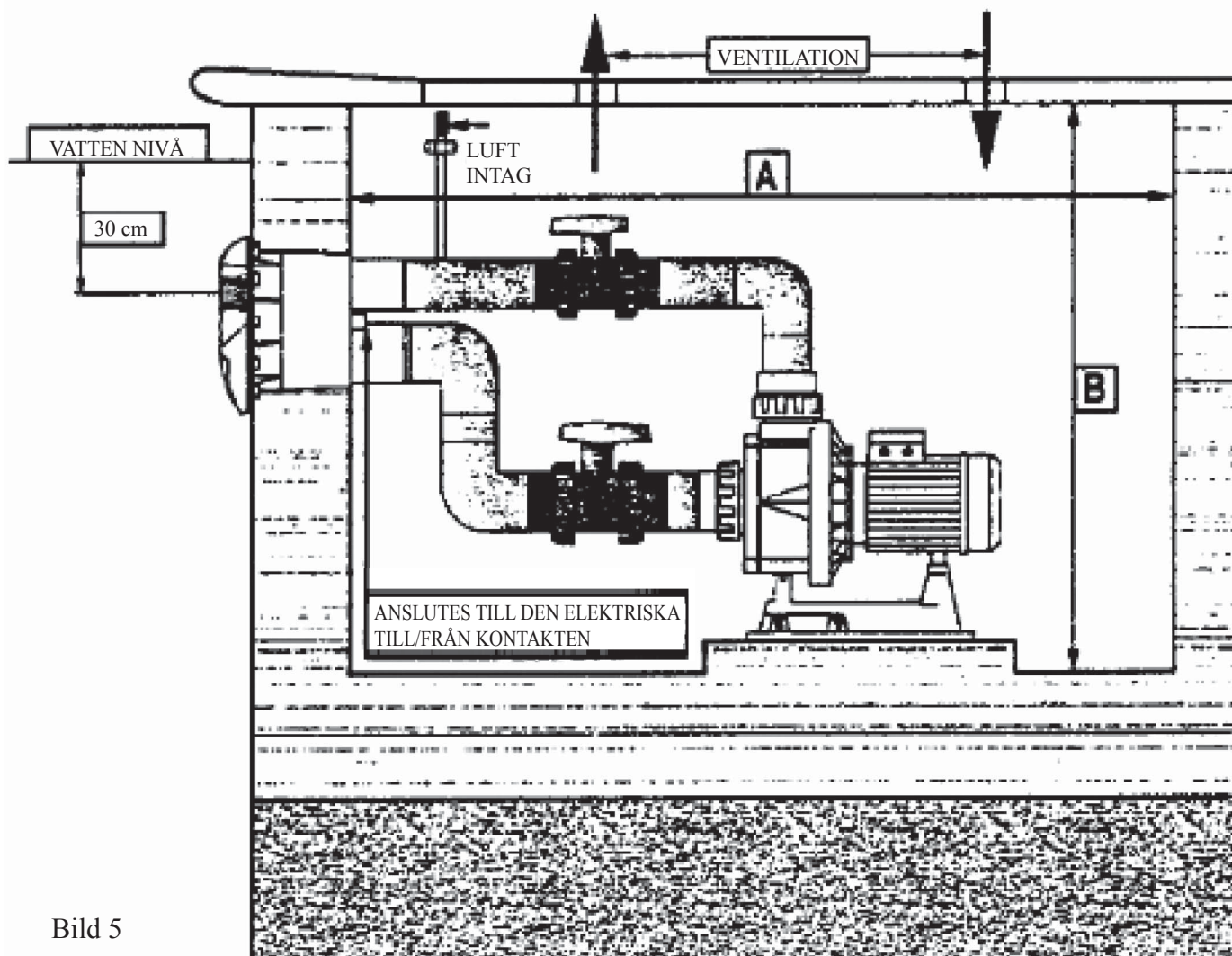
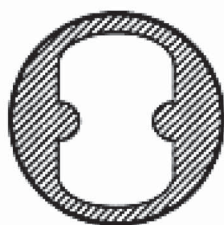


Bild 5

7. Användning och inställningar av ELEGANCE Jet swim

Efter installation av Jet swimmen kan ni använda er pool som en plats för att ha roligt och vila med inbjudande bubblor från vattenströmmar eller med en vattenström med luft som produceras av utrustningen. Jet swimmen sätts igång från poolen genom att trycka på den pneumatiska brytaren (1 bild 6). Aktiv motström ger: antingen endast vattenström eller vatten blandat med luft. Detta beror på inställningen av de främre dysorna (se bild 6). Endast vattenström: Maximalt vattenflöde nås genom att vrida den inre dysan (2 bild 6) åt vänster. Om ni vill minska vattenflödet, vrid dysan åt höger. Vattenström med luft: För att ställa in eller minska luftflödet vrid på den yttre dysan (3 på bild 6).

DETALJER PÅ JET SWIMENS FRAMSIDA



MAXIMALT FLÖDE



MINIMALT FLÖDE

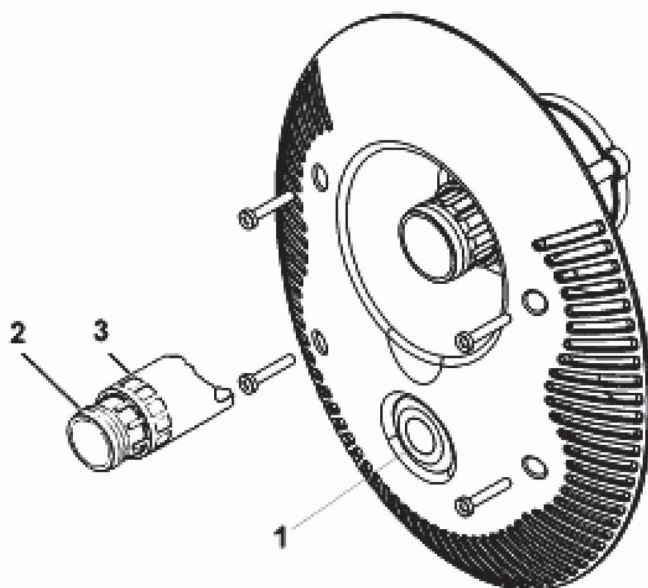


Bild 6

8. Komponentlista för ELEGANCE Jet swim

Nr.	beskrivning	antal	Nr.	beskrivning	antal
1	luftströmställare	1ks	12	O - ring	1ks
2	pneumatisk slang	7m	13	flexibel slang (luft)	1ks
3	främre skruv	4ks	14	bussning till pneum. slang	1ks
4	främre skydd för Jet swimmen	1ks	15	O-ring till bussning	1ks
5	extern kula	1ks	16	skruvar till fl äns	16ks
6	dysa som reglerar inkommande luft	1ks	17	fl äns	1ks
7	stödring	1ks	18	tätning	2ks
8	dysa för reglering av inkommande vatten	1ks	19	skruv till Jet swimmens hus	4ks
9	inre kula	1ks	20	Jet swimmens hus	1ks
10	skruv till dysa – självgängande	3ks	21	slang för luft ledning	1ks
11	skål för dysa	1ks	22	returventil för luftinsug	1ks

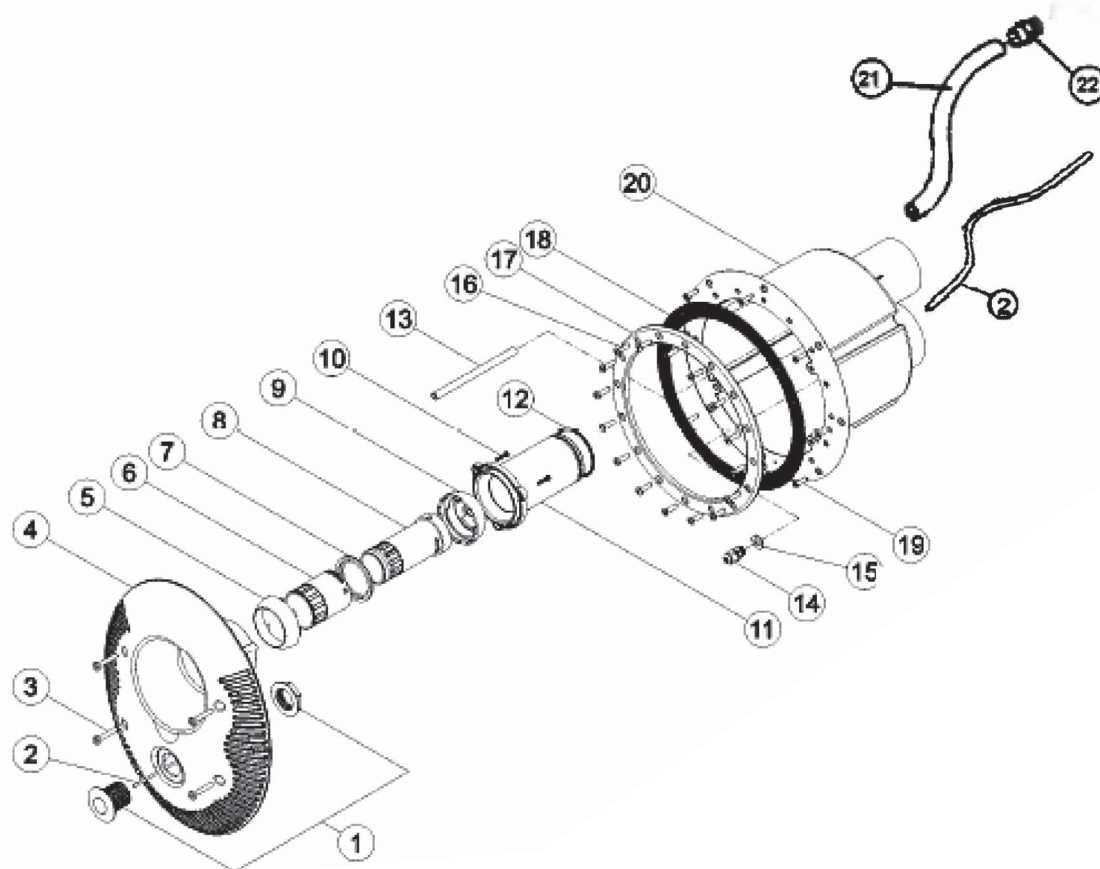


Bild 7

9. Elektrisk anslutning - OBS

Elektriskt montage skall utföras enligt gällande föreskrifter av en behörig tekniker. Se till att kraftförsörjningen motsvarar märkningen på skylten, som sitter på utrustningen. Alla metalldelar på utrustningen måste vara ihopkopplade (jordade). Den elektriska karakteristiken för säkringskomponenter och till dem relaterade föreskrifter måste vara i enlighet med gällande föreskrifter för motorn. Motorn skall vara avsäkrad för förväntade driftförhållanden. Alla instruktioner från leverantören måste följas (se märkning på skylten).

För utrustning med trefasmotor se till att anslutningsklämorna i plintarna mellan motorlindningarna är korrekt placerade (dvs. i stjärna) Inkommande och utgående ledare från fördelningsdosan måste ledas genom bussningar som förhindrar att fukt och smuts kommer in till fördelningsdosan. Ledaren skall ha lämpliga ändstycken / klämmor för anslutning.

Den elektropneumatisk enheten måste installeras på ett torrt ställe, över vattennivån och på ett avstånd som inte överskrider 7 m från luftströmställaren på framsidan av Jet swimmen. Den pneumatiska slangen (2 bild 3) är avsedd för anslutning till den elektropneumatiska brytaren i den elektropneumatisk enheten (kopplingskåp). Det är väldigt viktigt att kontrollera att slangen inte är böjd någonstans.

Den elektropneumatiska panelen består av:

- 1 motorskydd
- 1 elektropneumatisk brytare
- 1 säkringar

Alla dessa delar skall installeras i ett vattentätt IP55-klassat plastskåp.

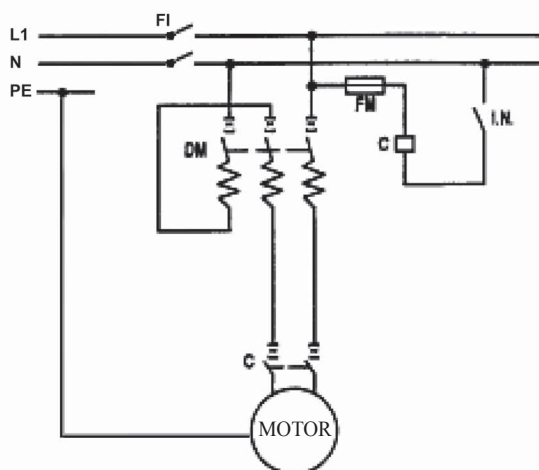


Bild 8

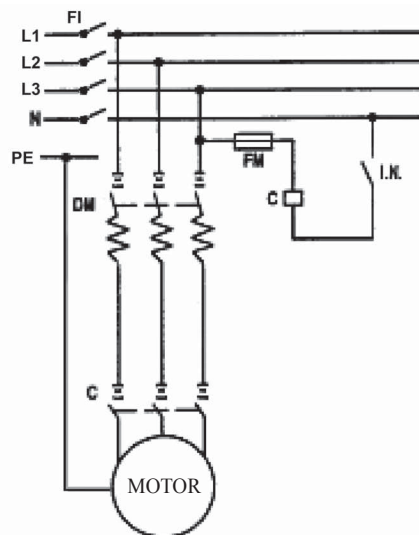


Bild 9

FM - Säkring, DM - Överhetningsskydd, I.N. - Tryckluftskontakt, C - El kontakt

10. Pump för ELEGANCE Jet swim

Jet swim ELEGANCE använder STP-2200 pumpen av 3-fastyp som går att inkoppla både på 400V 3-fas och 230 V 1-fas. Effektförbrukningen är 2,2 kW. För mått se bild 10 karakteristik för uteffekt 11 .

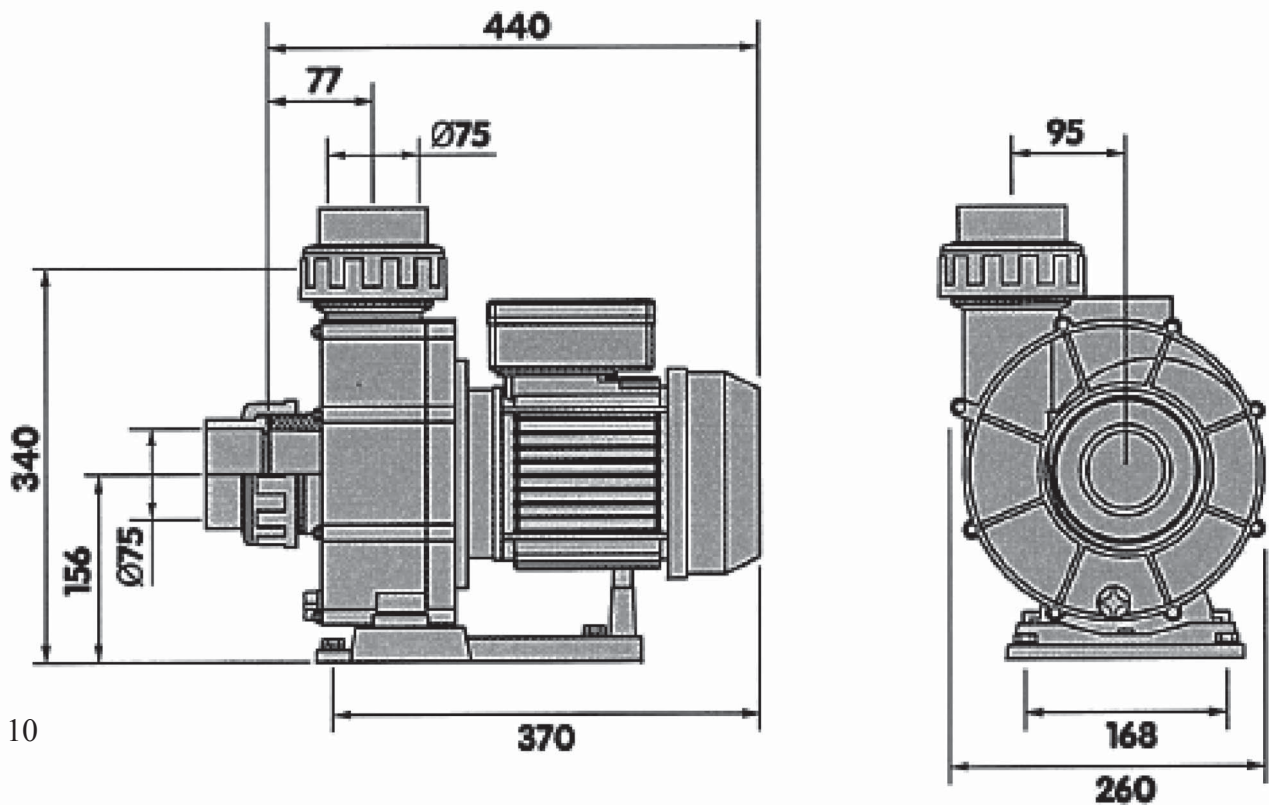


Bild 10

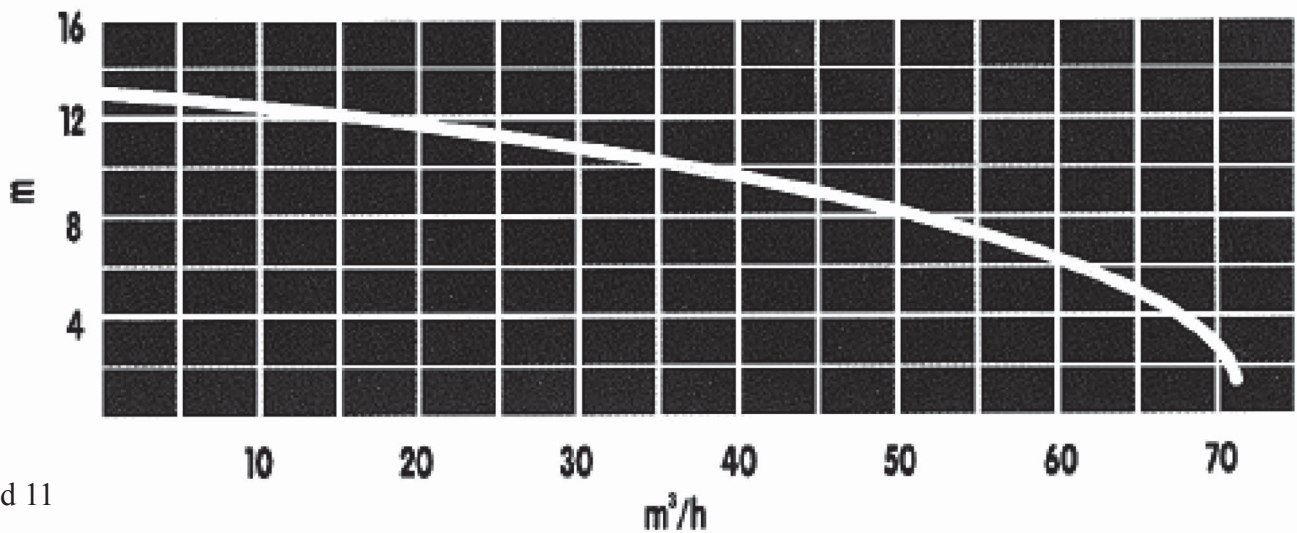


Bild 11

Garantivillkor

Garantivillkoren styrs av sälj- och garantivillkor hos er leverantör.

Säker omhändertagning av produkten efter avslutad livslängd

Säkerställ att produktens efter livslängdens slut tas om hand på ett ekologisk sätt av ett därtill kvalificerat företag.

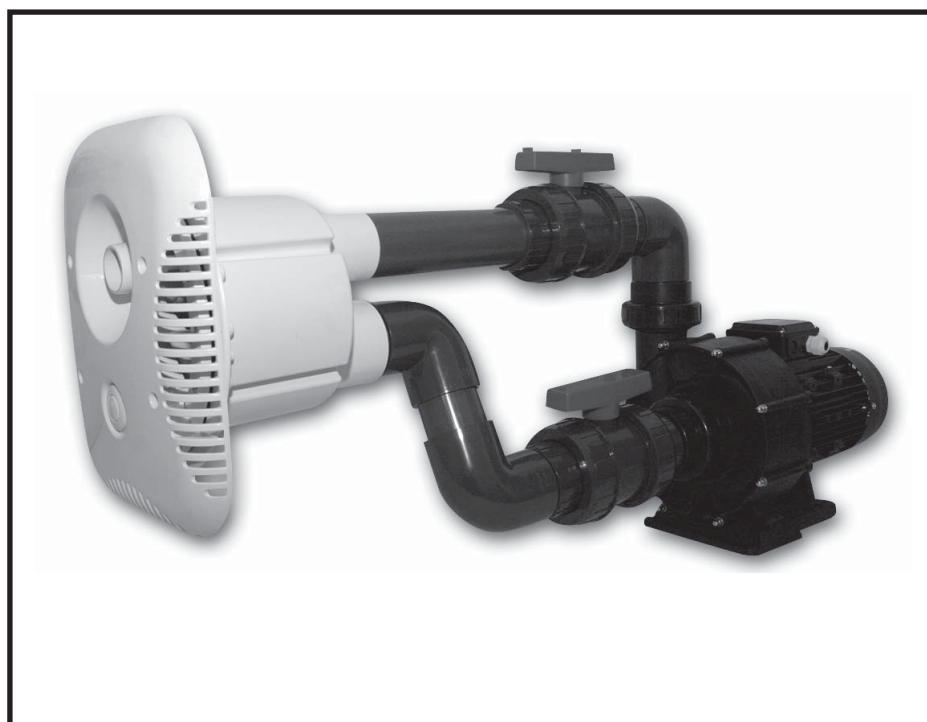
Reklamation och service

Reklamationer styrs av tillämpliga lagar om konsumentskydd. Vid eventuell defekt som inte är möjlig att åtgärda, kontakta skriftligen er leverantör.

Datum.....

Leverantör

AZ ELEGANCE 70 – MODELL



BESZERELÉSI ÉS HASZNÁLATI ÚTMUTATÓ



Olvassa el a használati utasítást

1. A rendszer elhelyezése

Az ELEGENCE modell megvásárolásával egy minőségi terméket vásárolt, melynek használatával a medencében töltött idejét kényelmesebbé varázsolja. Az ELEGANCE rendszert egy 2,2KW-os elektromotorral együtt szállítjuk ki. Az elektropumpát a medence közvetlen közelébe, mindig egy szerkezetileg szilárd, sík felületre kell helyezni. Evvel megakadályozzuk a pumpa működése folyamán járó veszteségeket, ugyanakkor a pumpa a maximális eredményeket hozza ki. A rendszerrel együtt a csomagban PVC alkatrészeket is raktunk, melynek szabványos méretét nem ajánlatos cserélni vagy más méretekkel megtoldani.

A pumpa többi alkatrészeit, melyek nemcsak önszívó tulajdonságokkal rendelkeznek, a vízbe kell süllyeszteni. A víz kondenzációja elkerülése végett, a rendszer kialakítása állandó szellőzést követel, mely egy beépített ventilátor segítségével van megoldva. Evvel is növeljük a rendszer hatékony üzemelési folyamatát.

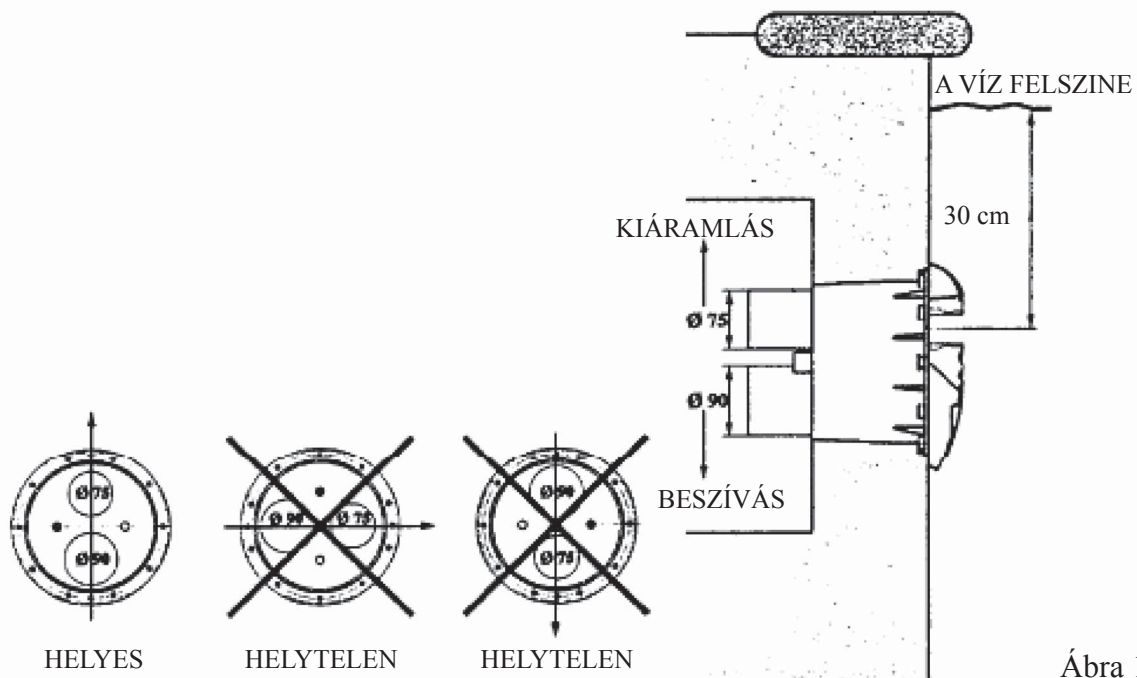
2. A termék rögzítése

A beszerelési folyamat közben figyelembe kell venni a termék rajz szerinti elhelyezését és beszerelési folyamatát.

1. A rendszer a víz kiáramlását a fúvoka 75 mm átmérőjén, a beáramlását pedig 90 mm-es átmérőjű fúvókán keresztül végzi. Mindezeket függőleges helyzetbe kell helyezni, mellyel a kiáramlás (ürítés) $\varnothing 75$ mm nyílása magasabban legyen, mint a beszívás $\varnothing 90$ mm nyílásának magassága, (ábra 1.).

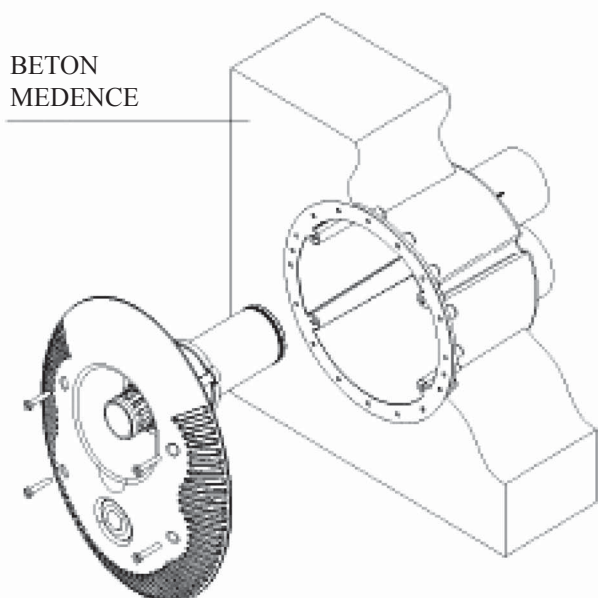
A rendszert úgy helyezzük el, hogy a fúvóka nyílásának középpontja kb. 30 cm-el a víz színté alatt maradjon (ld. ábra 1.).

A sikeres és biztonságos használat érdekében olvassa el figyelmesen a következő utasításokat.



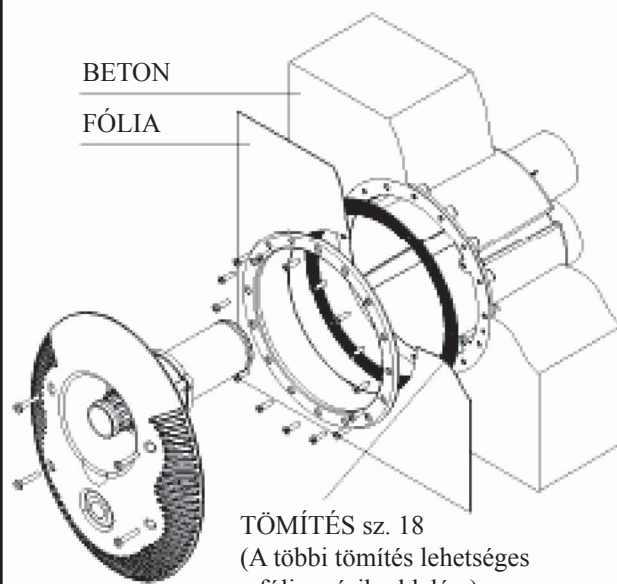
Ábra 1

**BESZERELÉS
A BETON MEDENCÉBE**



Ábra 2a

**BESZERELÉS A BETON
MEDENCÉBE FOLIÁVAL**

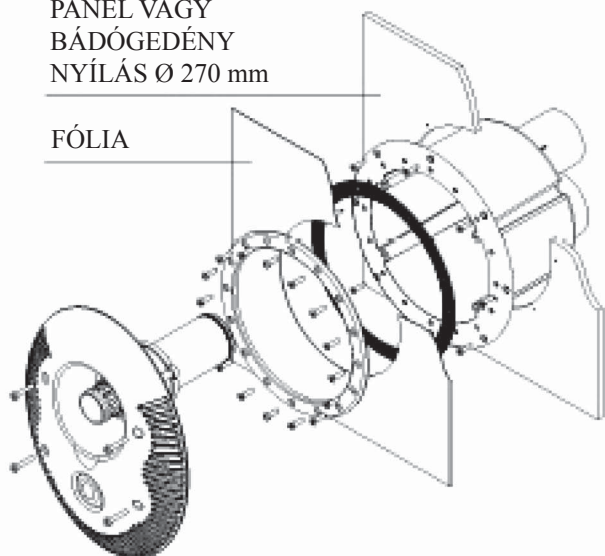


Ábra 2b

**BESZERELÉS A PANEL VAGY
BÁDÓGEDÉNY MEDENCÉBE FOLIÁVAL**

PANEL VAGY
BÁDÓGEDÉNY
NYÍLÁS Ø 270 mm

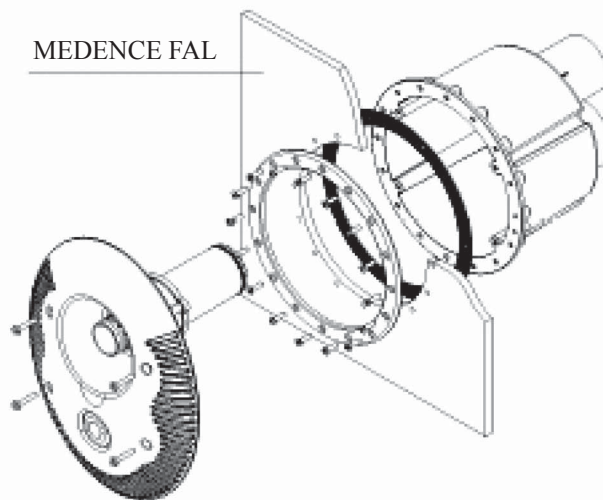
FÓLIA



Ábra 2c

**ELŐRE LEGYÁRTOT ÚSZÓMEDENCE
(POLYPROPYLÉN VAGY LAMINÓ)
BESZERELÉSÉHEZ**

MEDENCE FAL



Ábra 2d

3. A termék beszerelése

3.1 Az ELEGANCE termék betonaljzatra történő rögzítése

A termék testére (ábra 3, szám 20) rögzítsék fel a csöveket (ábra 3, 21 szám) és illesztsék a munkaterületi helyiségbe. A cső végét helyezték a betonfal megfelelő helyére. A termék testét (ábra 3, szám 20) szereljék fel az előrefűrt betonnyílásokba, alátét nélkül, figyelembe véve a 2. ábrát. A rögzítés elvégzése után, figyelembe véve a 4-es ábra útmutatóját, szereljék be a pneumatikus és a légvezetékét.

3.2 Az ELEGANCE termék beszerelése fólijával ellátott beton medencékbe

A termék fólijával ellátott betonmedencékbe történő beszerelése előtt, figyelmesen olvassa el a 2-es fejezetben lévő használati útmutatásokat.

A termék a medence betonfalára történő rögzítése után a következő lépés a zárófedél tömitése (2b. ábra). A tömitést (3. ábra, 18-szám) kettő csavar (19. szám) segítségével rögzítsék a termék testrészehez (ábra 3., 20. szám), ugyanakkor vegyék figyelembe a fóliját is a kettő tömités között (2b. ábra). Ezek után illesszék be a tömités zárófedelét (3. ábra, 17. szám) és húzzák meg a csavarjait (3. ábra, 16. szám). Csak e művelet elvégzése után szabad a fólija körülvágása a zárófedél belső oldalán.

A lég és a pneumatikus vezetékek beszerelése alatt figyelembe kell venni a termék 4-es ábra útmutatóját.

3.3 Az ELEGANCE termék beszerelése, panel vagy fólijával ellátott bádoggal medencékbe

A medence falára fúrjanak egy 270 mm-es átmérőjű mélyedést, úgy, hogy a fűvóka középpontja 30 cm-rel a víz felszíne alatt legyen (2 fejezet, 1. ábra).

A termék testét (3. ábra, 20. szám) helyezték az előre kivájt mélyedésekbe a medence belső oldalába. A testet rögzítsék a 8 menetű csavar segítségével (3. ábra, 19. szám) a medence falára (2c ábra). A tömitést (3. ábra, 18.szám) kettő csavar (19. szám) segítségével rögzítsék a termék testrészehez (ábra 3., 20. szám). Ez után illesszék be a tömités zárófedelét (3. ábra, 17. szám) és húzzák meg a csavarjait (3. ábra, 16. szám). Csak e művelet elvégzése után szabad a fólija körülvágása a zárófedél belső oldalán.

A lég és a pneumatikus vezetékek beszerelése alatt figyelembe kell venni a termék 4-es rajz szerinti útmutatóját

3.4 Az ELEGANCE termék beszerelése, előre kialakított lamináns vagy polipropilén medencékbe

A medence falára fúrjanak egy 230mm-es átmérőjű mélyedést, úgy, hogy a fűvóka középpontja 30 cm-rel a víz felszíne alatt legyen (2 fejezet, 1. ábra).

A tömitést (3. ábra, 18.szám) rögzítsék a medence külső falára és az ábra szerint készítsenek 16 mélyedést, figyelembe véve a zárófedél nyílásainak méreteit (3. ábra, 16. szám).

A termék testét (3. ábra, 20. szám) helyezték az előre kivájt mélyedésekbe a medence külső oldalába (3. ábra, 17. szám) és húzzák meg a csavarjait (3. ábra, 16. szám) a belső oldalon (2d ábra).

A lég és a pneumatikus vezetékek beszerelése alatt figyelembe kell venni a termék 4-es ábra szerinti útmutatóját

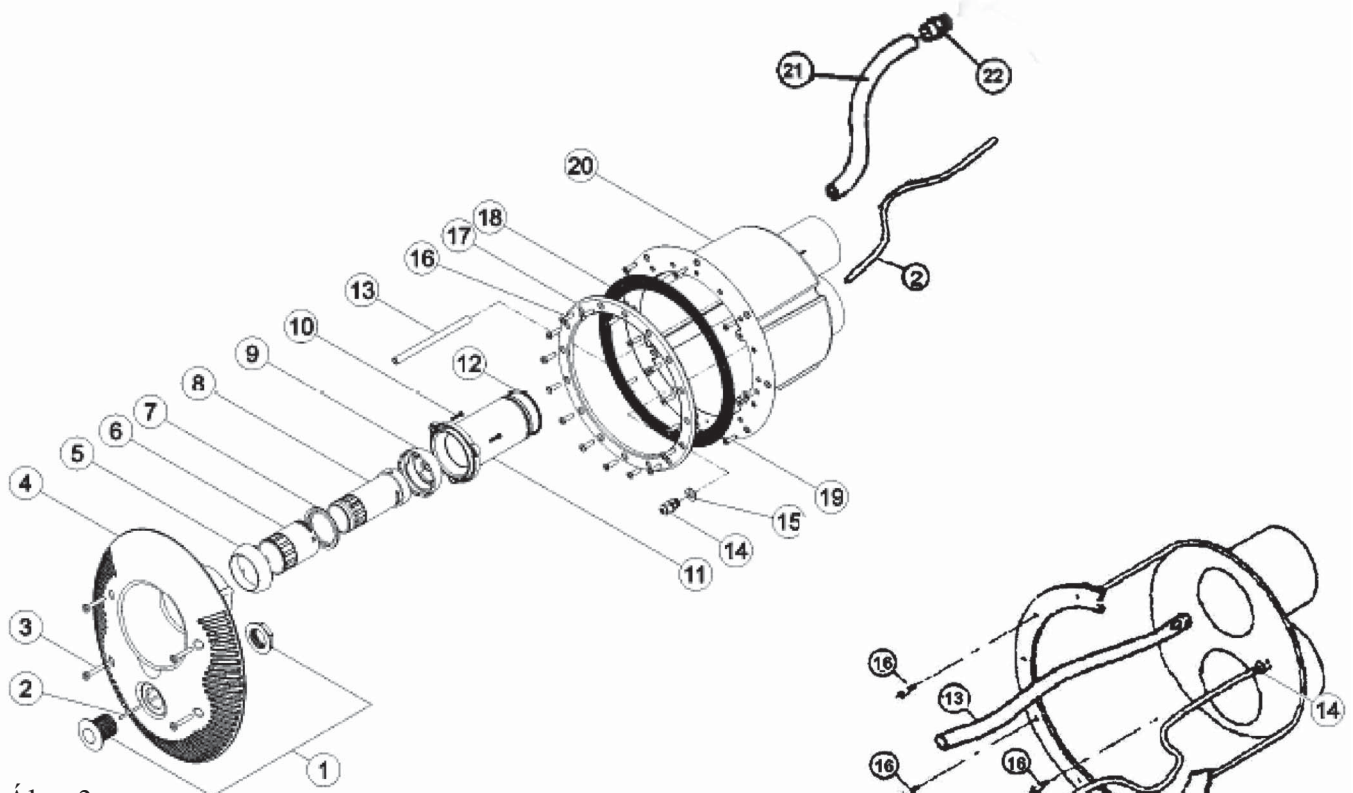
4. A lég és a pneumatikus vezetékek beszerelése

Légvezeték beszerelése:

A csőre, melynek légvezető funkciója van, szereljék rá a visszatoló szelepet (3. ábra, 22.szám). A káros anyagok beszívásának elkerülése érdekében, fontos a visszatoló szelepet a munkatér falára ráhelyezni (6. ábra). A művelet végén, a fúvóka rányomásával, tolják a rugalmas csövet (3. ábra, 13. szám) a test belsejébe (4. ábra).

A pneumatikus vezeték beszerelése:

A pneumatikus kapcsolónak kis légcsővégjét (3.ábra, 2. szám) húzza át a test nyílásán keresztül (3. ábra, 20. szám), majd áthidalva a 14-es számmal megjelölt átjárón keresztül, kösse össze a pneumatikus kapcsolóval (3. ábra, 1. szám) amely a test homlokán van szigetelve.



Ábra 3

Ábra 4

5. Az ELEGANCE - model homlokfedőjének rögzítése

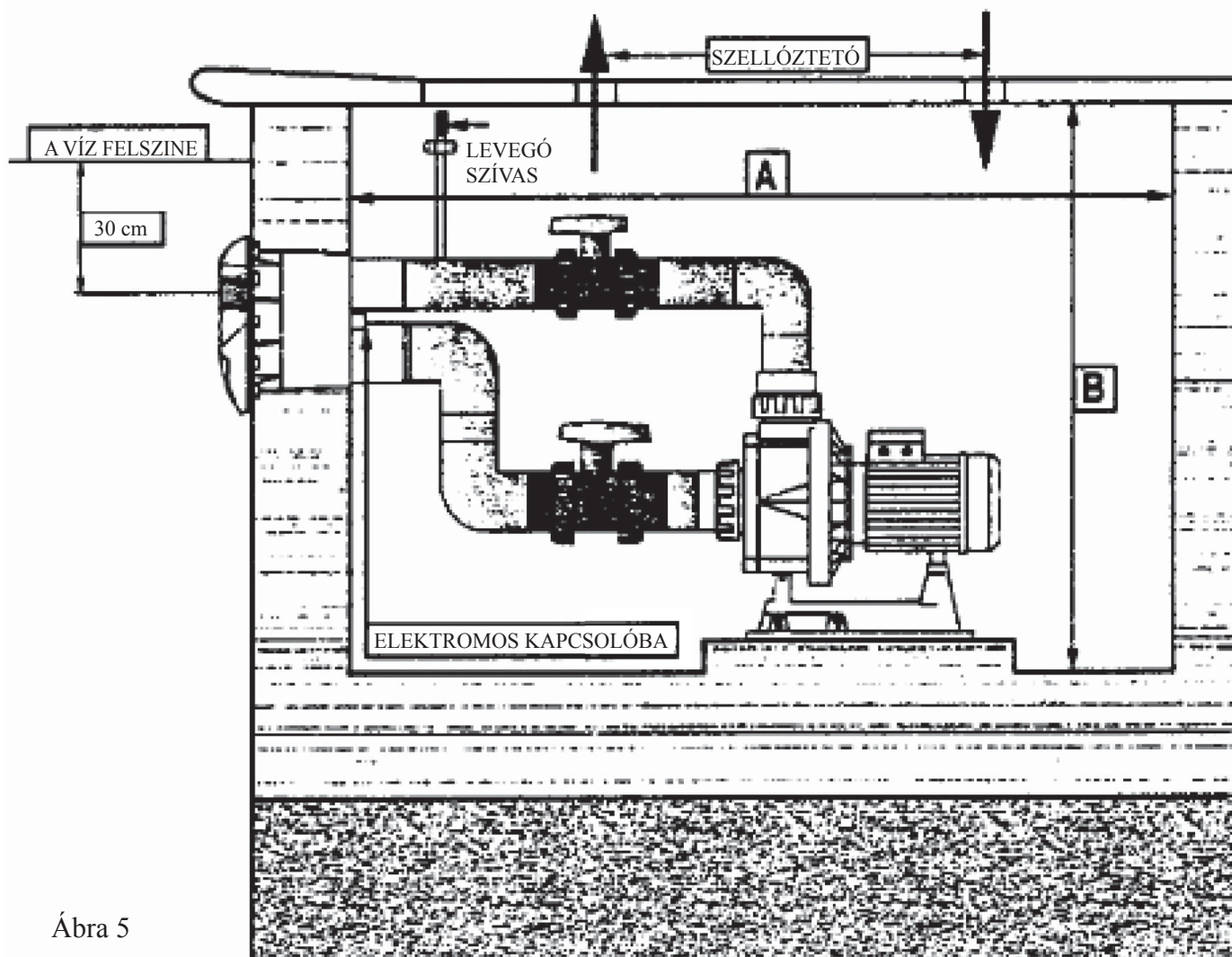
Az teljes homlokfedőt a gyártó összeszerelve szállítja, beleértve a 1-es és a 12-es részek alkatrészeit (3. ábra), kivéve a kis pneumatikus légcsővet (2. szám), mely a testnek része (4. ábra). A homlokfedő szerelési folyamata a következő:

- A 2-es számú csövet tolják rá a pneumatikus gomb belső felületére (3. ábra, 1. szám).
- Kapcsolják össze az ábrán megjelölt 13-as jelzésű csövet a homlokfedő fúvóka nyílásába
- Kapcsolják össze a teljes homlokfedőt a testtel, óvatosan ügyelve, hogy a gyűrű (12. szám) a kiürítő (elfolyó) nyílás Ø 75 mm-es tetejére legyen rátolva.
- Szorítság meg a 4 csavart (3. ábra, 3. szám). Ezt követően, a homlokfedő részt munkaképes állapotba hoztuk.

6. A termék minimális beszerelési térhelyet követel

A termék beszerelése előtt győződjön meg a munkatér helyiségéről, ahova a termék beszerelésre kerül. A beszerelési munkálatok előtt teremtse meg a kellő szabad helyiséget, mozgásterületet. A termék ajánlott minimális beszerelési térhelye a következő: Lásd az 5-ös táblázatot.

Szélesség (mm)	Hosszúság A (mm)	Magasság B (mm)
750	1420	900



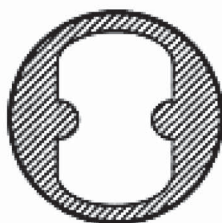
Ábra 5

7. Az ELEGANCE – modell beállítása és használata

A termék beszerelése után, az Ön medencéje kellemes kikapcsolódást nyújt, a beáramló víz és a levegő-víz vegyületének együttes beáramlásának köszönhetően pedig feledhetetlen élvezetekben lesz része.

Az ELEGANCE – modellt a pneumatikus kapcsoló (ábra b, 1. szám) megnyomásával, közvetlenül a medencéből kapcsolhatjuk be. A működésbe helyezett rendszer csak a víz és a víz-levegő vegyületét kapcsolja be. Az első fúvókák (6. ábra) beállításától függően a következőképpen állíthatjuk be a rendszert.

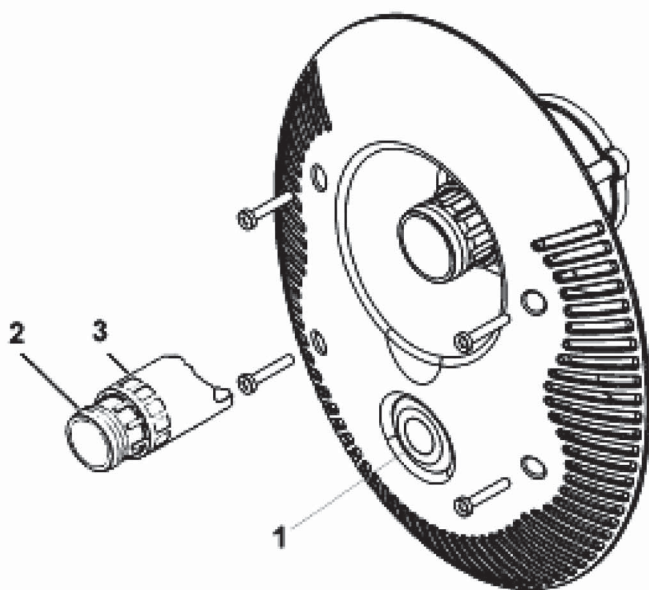
A KÖVETKEZŐ KÉPEN ÁBRÁZÓLJUK AZ ELEGANCE – MODEL FÚVÓKÁINAK RÉSZEIT:



MAXIMÁLIS ÁRAMLÁS



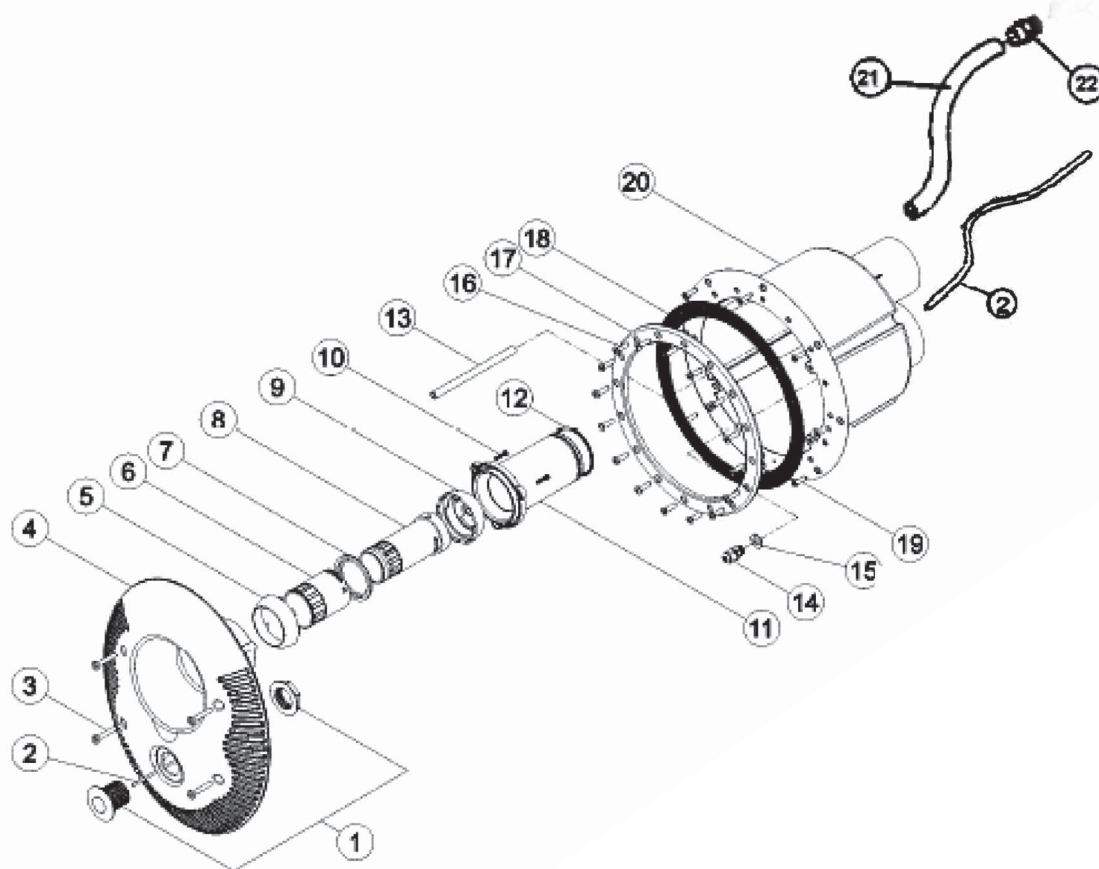
MINIMÁLIS ÁRAMLÁS



Ábra 6

8. Az ELEGANCE – model alkatrészei

Szám	Elnevezés	Mennyiség	Szám	Elnevezés	Mennyiség
1	Pneumatikus kapcsoló	1 db	12	O - gyűrű	1 db
2	Pneumatikus csődarab	7 m	13	Rugalmas csődarab (lég)	1 db
3	Elülső csavar	4 db	14	Pneumatikus csődarab átvezető	1 db
4	A rendszer homlokfedője	1 db	15	O - átvezető gyűrű	1 db
5	Külső gömb	1 db	16	Zárófedélcsvavar	16 db
6	Levegő szabályozó fűvóka	1 db	17	Zárófedél	1 db
7	Tartógyűrű	1 db	18	Tömítés	2 db
8	Vízszabályozó fűvóka	1 db	19	Menetvágó csavar a rendszer testre	4 db
9	Belső gömb	1 db	20	Rendszer test	1 db
10	Fűvókacsavarok - menetvágó	3 db	21	Légterelőcső	1 db
11	Fűvókarögzítő	1 db	22	Visszaszívó légszelep	1 db



Ábra 7

9. Elektromos dugó - FIGYELMEZTETÉS

A motor és a kapcsolók összekötését csak szakember végezheti, betartva a 50/1978 CB szabványokat. A motort feltétlenül be kell biztosítani a túlterheléstől. Az egész rendszer állandó 0,03 A áramellátását kell biztosítani.

Az elektromos áram tápkábel feszültségének meg kell felelnie a rendszer címlapján előírt irányvonalaknak. Minden fémrészt a rendszeren ajánlatos szakszerűen leföldelni.

A biztonsági berendezéseknek összhangba kell lenniük a motor címlapján leírt tulajdonságaival, úgyszintén a használati körülményekkel is. A gyártótól leírt használati utasításokat feltétlenül be kell tartani. Háromfázisu motor esetén, a csatlakozások a motor csatlakozó dugaszán vannak, melyeket a motor eltávolítása esetén szakszerűen csillag kinézetű helyzetbe kell hozni.

A bemenő, illetve a kimenő vezetéseket az elosztódoboztól feltétlenül és nedvességmentes külső hatásoktól védett helyeken kell végigvezetni.

A vezetéseket előírásoknak megfelelő csatlakozó végekkel kell ellátni.

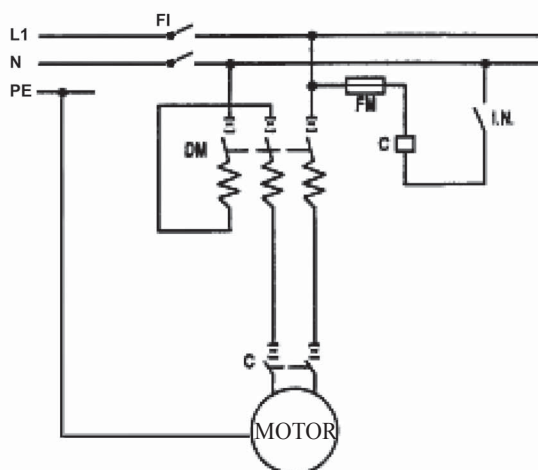
Az elektropneumatikus kapcsolót feltétlenül száraz helyre kell beszerelni, a víz felszíne fölé, nem távolabb 7 m-re a rendszer homlokzatán lévő pneumatikus kapcsolójától. A pneumatikus csődarabot (3. ábra, 2. szám) az elektropneumatikus kapcsolóra kell rászorítani, mely az elektropneumatikus elosztó funkcióját végzi.

Fontos a művelet előtt meggyőződni a csődarab épségének állapotáról..

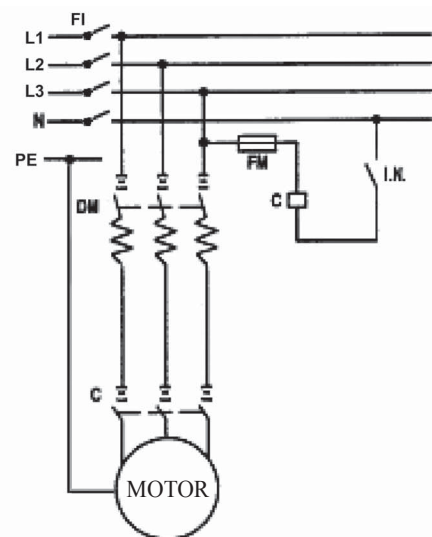
Az elektropneumatikus panel a következő alkatrészekből áll:

- 1 motorvédő rész
- 1 elektropneumatikus kapcsoló
- 1 vezérlő biztosíték

Minden egyes elemeket IP55 szabvány szerint vízhatlan műanyag dobozba kell beszerelni.



Ábra 8



Ábra 9

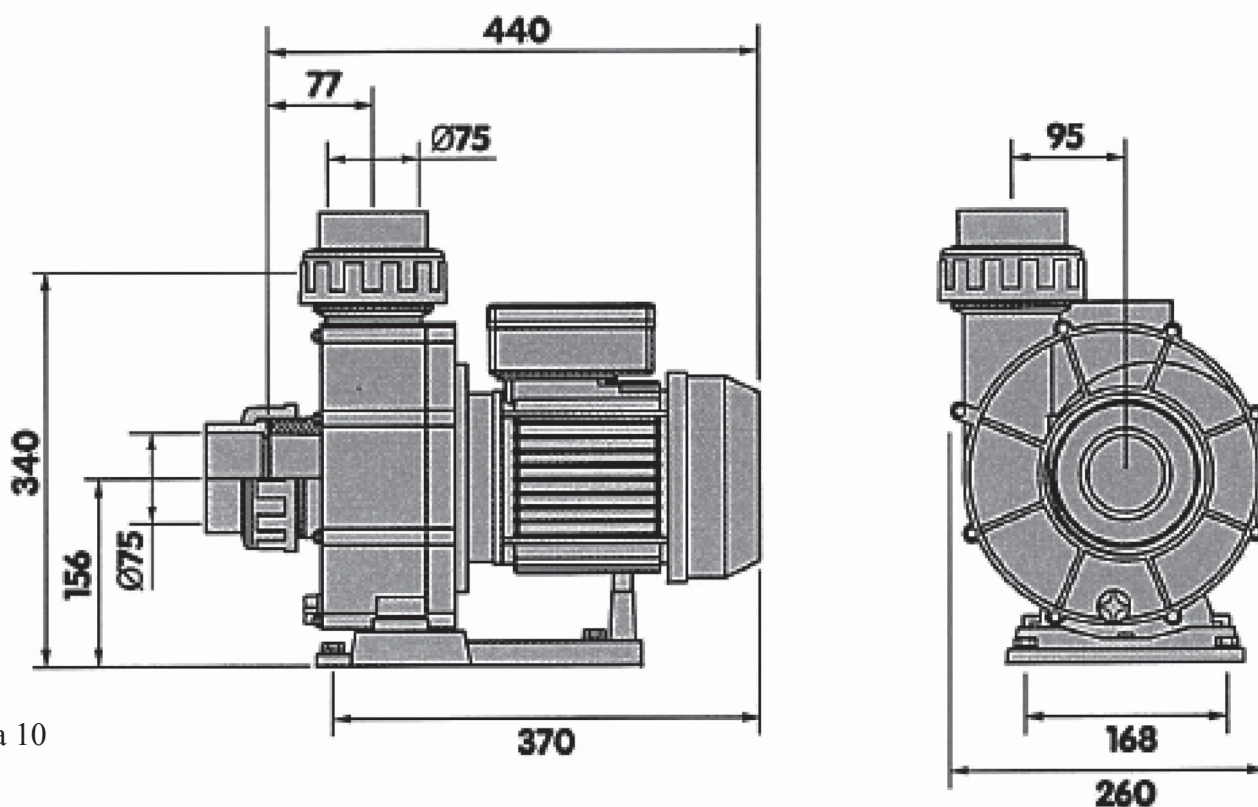
FM - vezérlőbiztosíték, **DM** - motor túlmelegedési védő elem, **I.N.** - elektropneumatikus megszakító egység, **C** - távirányítás, **FI** - vezeték védőmegszakító

10. Az ELEGANCE - modell pumparésze

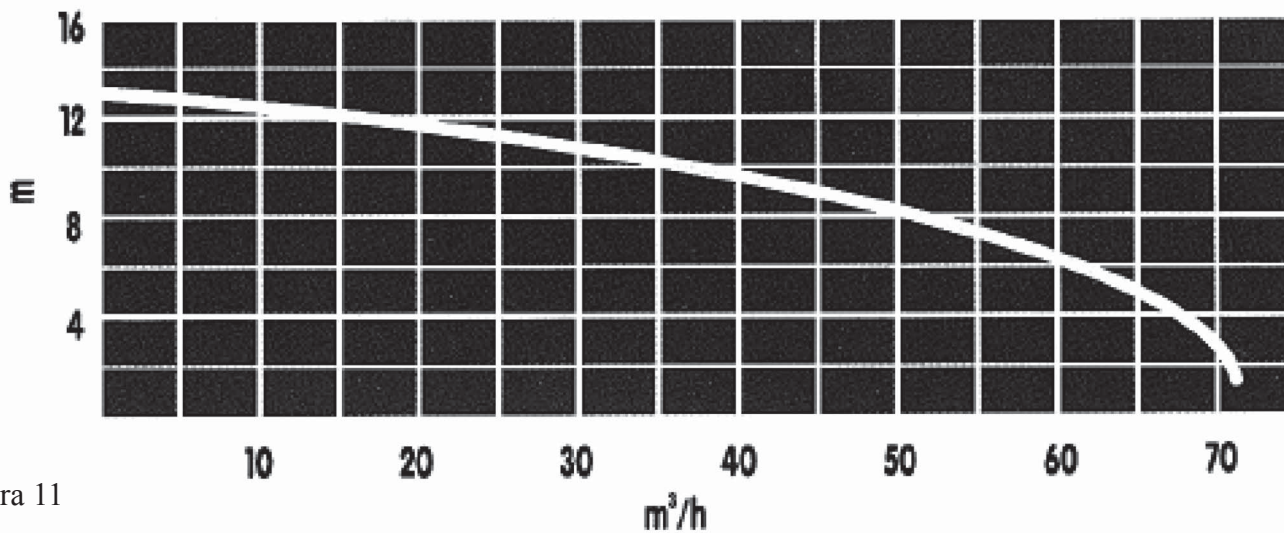
Az ELEGANCE – modell egy háromfázisu STP-2220 2,2W elektropumpával van ellátva.

A dimenziókat a 10. ábrázon jelöltük meg.

A tulajdonságokat a 11. ábrázon jelöltük meg.



Ábra 10



Ábra 11

Jótállási feltételek

A termék jótállási feltételei a kereskedelmi, és a forgalmazó körülményeinek függően érthetők.

A termék biztonságos eltávolítása a használati idő lejáratát követően

A termék használati ideje lejáratát követően, környezetbarát előírásokat betartva, szakemberek segítségével kell eltávolítani.

Szerviz és reklamációk

A reklamációkat a fogyasztók fennálló törvénye szerint vesszük fel. Abban az esetben ha a termék meghibásodásának meghatározása után nem lehetséges a megjavítása, kérjük forduljanak termékünk forgalmazójához.

Kelt.....

Forgalmazó

